



AMAZONAS

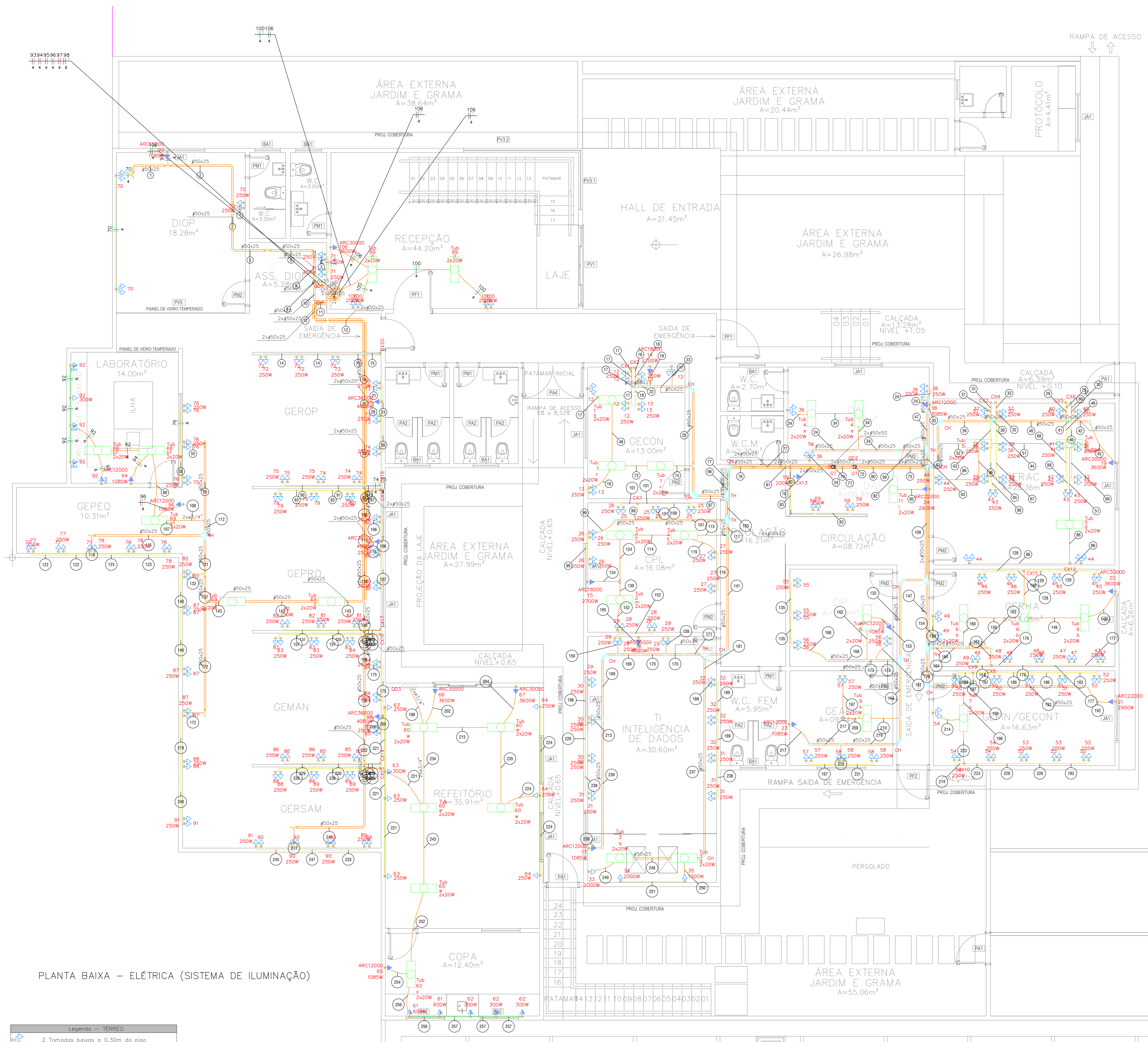
GOVERNO DO ESTADO

ANEXO XXIV – PROJETO DE INSTALAÇÕES ELÉTRICAS

www.cosama.am.gov.br
[youtube.com/cosama.am](https://www.youtube.com/cosama.am)
[instagram/cosama.am](https://www.instagram.com/cosama.am)
[facebook.com/cosama.am](https://www.facebook.com/cosama.am)

e-mail:licitacao@cosama.am.gov.br
Fone: (92) 4009 – 1664.
Rua General Miranda Reis, 05 –
Adrianópolis –
Conj. Celetramazon
Manaus - AM CEP: 69057-320





PLANTA BAIXA – ELÉTRICA (SISTEMA DE ILUMINAÇÃO)

Legenda – TERREO

	2 Tomadas baixas a 0,30m do piso
	2 Tomadas médias a 1,20m do piso
	Caixa 2x4" de embutir
	Caixa de passagem 300x300x300 no piso
	Condutete LL
	Condutete LR
	Condutete T
	Cruzeira (X) reto 90°
	Curva horizontal 90° sem tampa
	Entrada de serviço
	Gotejador
	Interruptor simples 1 tecla – 1,20m do piso
	Interruptor simples 2 teclas – 1,20m do piso
	Luminária LED 200W
	Lâmpada LED
	Lâmpada Led 18 W
	Lâmpada Led 22 W
	Lâmpada Tubular Led 2x 20 W
	Quadro de distribuição
	Quadro de medição
	Quadro de medição
	Quadro de medição
	Saída horizontal para eletroduto
	T horizontal 90°
	Terminal
	Tomada alta a 2,20m do piso
	Tomada baixa a 0,30m do piso
	Tomada média a 1,20m do piso

Legenda das indicações – TERREO

ARC12000	Pontos de força – Uso específico – Condicionador de ar Split 12000BTU
ARC18000	Pontos de força – Uso específico – Condicionador de ar Split 18000BTU (2700W)
ARC22000	Pontos de força – Uso específico – Condicionador de ar Split 22000BTU (2900W)
ARC30000	Pontos de força – Uso específico – Condicionador de ar Split 30000BTU (3600 W)
ARC36000	Pontos de força – Uso específico – Condicionador de ar Split 36000BTU (4000 W)
CH	Curva horizontal 90° sem tampa – 50x25mm
TH	T horizontal 90° sem tampa – 50x25mm
TM	Terminal sem tampa – 100x50mm
IM	Terminal sem tampa – 50x25mm
CH	Curva horizontal 90° sem tampa – 50x25mm
TH	T horizontal 90° sem tampa – 50x25mm
TM	Terminal sem tampa – 50x25mm
CZR	Cruzeira (X) 90° sem tampa – 50x25mm
CH	Curva horizontal 90° sem tampa – 50x25mm
CT	Gotejador – 100x50mm
TM	Terminal sem tampa – 50x25mm
Lum	Luminárias externas – Ledvance Floodlight alta potência 200W (C/Aterramento)
Tub	Tubular – 18 W
Tub	Tubular – 22W
Tub	Tubular – 2x 20 W
Doc. 4139	Unidade consumidora individual – embutir – Caixa tipo V – Letraura p/ ruo – 1 medidor trifásico

Legenda de condutos – TERREO

	Elétrica
	Direta
	Teto
	Alta
	Média
	Baixa
	Piso

01	02	03	04	05	06	07	08	09	10	11	12	13	14	15	16	17	18	19	20	21	22	23	24	25	26	27	28	29	30	31	32	33	34	35	36	37	38	39	40	41	42	43	44	45	46	47	48	49	50	51	52	53	54	55	56	57	58	59	60	61	62	63	64	65	66	67	68	69	70	71	72	73	74	75	76	77	78	79	80	81	82	83	84	85	86	87	88	89	90	91	92	93	94	95	96	97	98	99	100
01	02	03	04	05	06	07	08	09	10	11	12	13	14	15	16	17	18	19	20	21	22	23	24	25	26	27	28	29	30	31	32	33	34	35	36	37	38	39	40	41	42	43	44	45	46	47	48	49	50	51	52	53	54	55	56	57	58	59	60	61	62	63	64	65	66	67	68	69	70	71	72	73	74	75	76	77	78	79	80	81	82	83	84	85	86	87	88	89	90	91	92	93	94	95	96	97	98	99	100

Observações:
 1. Esta obra é de propriedade da Secretaria de Estado de Infraestrutura e Região Metropolitana de Manaus.
 2. Seu conteúdo não pode ser copiado ou revendido a terceiros.
 3. A elaboração e aprovação deste documento são de inteira responsabilidade sobre o autor.
 4. Os projetos executivos deverão ser aprovados em até 10 dias úteis após a emissão do projeto de aprovação, sob pena de nulidade deste projeto básico.

COSAMA
 COMISSÃO DE LICITAÇÃO
 REFORMA E AMPLIAÇÃO DA NOVA SEDE COSAMA MANAUS/AM

1 - PLANTA BAIXA - SISTEMA DE ILUMINAÇÃO E FORÇA
 2 - LEGENDAS

GEPRO
 INSTALAÇÕES ELÉTRICAS

PROJETO BÁSICO

10/10

Legenda - TERREO	
	2 Tomadas baixas a 0,30m do piso
	2 Tomadas médias a 1,20m do piso
	Caixa 2x4" de embutir
	Caixa de passagem 300x300x300 no piso
	Condulete LL
	Condulete LR
	Condulete T
	Cruzeira (X) reta 90°
	Curva horizontal 90°
	Entrada de serviço
	Chave
	Interruptor simples 1 tecla - 1,20m do piso
	Interruptor simples 2 teclas - 1,20m do piso
	Luminária LED 200W
	Lâmpada LED
	Lâmpada Led 18 W
	Lâmpada Led 22 W
	Lâmpada Tubular Led 2x 20 W
	Quadro de distribuição
	Tub - 18 W
	Tub - 22W
	Saída horizontal para eletroduto
	T horizontal 90°
	Terminal
	Tomada alta a 2,20m do piso
	Tomada baixa a 0,30m do piso
	Tomada média a 1,20m do piso

Legenda das indicações - TERREO	
ARC12000	Pontos de força - Uso específico - Condicionador de ar Split 12000BTU
ARC18000	Pontos de força - Uso específico - Condicionador de ar Split 18000BTU (2700W)
ARC22000	Pontos de força - Uso específico - Condicionador de ar Split 22000BTU (2900W)
ARC30000	Pontos de força - Uso específico - Condicionador de ar Split 30000BTU (3600 W)
ARC36000	Pontos de força - Uso específico - Condicionador de ar Split 36000BTU (4000 W)
CH	Curva horizontal 90° sem tampa = 50x25mm
TH	T horizontal 90° sem tampa = 50x25mm
TM	Terminal sem tampa = 100x50mm
TM	Terminal sem tampa = 50x25mm
CH	Curva horizontal 90° sem tampa = 50x25mm
TH	T horizontal 90° sem tampa = 50x25mm
TM	Terminal sem tampa = 50x25mm
CZR	Cruzeira reta (X) 90° sem tampa = 50x25mm
CH	Curva horizontal 90° sem tampa = 50x25mm
CT	Chave - 100x50mm
TM	Terminal sem tampa = 50x25mm
Lum	Luminárias externas - Ledvance Floodlight alta potência 200W (C/Aterramento)
Tub	Tubular = 18 W
Tub	Tubular = 22W
Tub	Tubular = 2x 20 W
Doc.	4139 Unidade consumidora individual - embutir - Caixa tipo V - Letura p/ ruo - 1 medidor trifásico

Legenda de condutos - TERREO	
	Elétrica
	Direta
	Teto
	Alta
	Média
	Baixa
	Piso



Legenda de Fiação - TERREO									
1	70	40	38 39 43	114	4 5 6 7 8 9	116	81 84 85 88 89 90	118	9
2	70 83	44	38 39	115	11 14 15 16 17 20	117	81 82 83 84 85 86 87 88 89 90	119	9 57
3	4	4	41 42 43	116	21 22 23 24 25 26 27 28 29 30 31 32 33 34 35 36 37 38 39 40 41 42 43 44 45 46 47 48 49 50 51 52 53 54 55 56 57 58 59 60 61 62 63 64 65 66 67 68 69 70 71 72 73 74 75 76 77 78 79 80 81 82 83 84 85 86 87 88 89 90	118	81 84	120	7
4	68	46	41 42	119	4 6	121	81 84	122	7
5	68	46	41 42	120	4 6	123	81 84	124	7
6	68	46	41 42	121	4 6	125	81 84	126	7
7	68 70 93	48	18 36	122	2 15 27 28	127	81 84	128	30
8	25	48	4 25	123	4 6	129	81 84	130	30
9	68	48	1 12	124	4 6	131	81 84	132	30
10	25	48	25 4	125	4 6	133	81 84	134	30
11	68 70 71 93	48	74	126	77 78	135	81 84	136	30
12	25 4 25 4	48	4	127	4 6	137	81 84	138	30
13	68 70 71 93	48	5 44	128	27	139	81 84	140	30
14	25 4 25 4	48	25	129	4 6	141	81 84	142	30
15	68 70 71 93 96 98	48	5 44	130	4 6	143	81 84	144	30
16	25 4 25 4	48	25	131	4 6	145	81 84	146	30
17	68 70 71 93 96 98	48	1 2 3 4 5 6 7 8 9 10 11 12 13 14 15 16 17 18 19 20 21 22 23 24 25 26 27 28 29 30 31 32 33 34 35 36 37 38 39 40 41 42 43 44 45 46 47 48 49 50 51 52 53 54 55 56 57 58 59 60 61 62 63 64 65 66 67 68 69 70 71 72 73 74 75 76 77 78 79 80 81 82 83 84 85 86 87 88 89 90	132	1 2 3 4 5 6 7 8 9 10 11 12 13 14 15 16 17 18 19 20 21 22 23 24 25 26 27 28 29 30 31 32 33 34 35 36 37 38 39 40 41 42 43 44 45 46 47 48 49 50 51 52 53 54 55 56 57 58 59 60 61 62 63 64 65 66 67 68 69 70 71 72 73 74 75 76 77 78 79 80 81 82 83 84 85 86 87 88 89 90	134	1 2 3 4 5 6 7 8 9 10 11 12 13 14 15 16 17 18 19 20 21 22 23 24 25 26 27 28 29 30 31 32 33 34 35 36 37 38 39 40 41 42 43 44 45 46 47 48 49 50 51 52 53 54 55 56 57 58 59 60 61 62 63 64 65 66 67 68 69 70 71 72 73 74 75 76 77 78 79 80 81 82 83 84 85 86 87 88 89 90	136	16
18	68 70 71 93 96 98	48	1 2 3 4 5 6 7 8 9 10 11 12 13 14 15 16 17 18 19 20 21 22 23 24 25 26 27 28 29 30 31 32 33 34 35 36 37 38 39 40 41 42 43 44 45 46 47 48 49 50 51 52 53 54 55 56 57 58 59 60 61 62 63 64 65 66 67 68 69 70 71 72 73 74 75 76 77 78 79 80 81 82 83 84 85 86 87 88 89 90	138	1 2 3 4 5 6 7 8 9 10 11 12 13 14 15 16 17 18 19 20 21 22 23 24 25 26 27 28 29 30 31 32 33 34 35 36 37 38 39 40 41 42 43 44 45 46 47 48 49 50 51 52 53 54 55 56 57 58 59 60 61 62 63 64 65 66 67 68 69 70 71 72 73 74 75 76 77 78 79 80 81 82 83 84 85 86 87 88 89 90	140	16		
19	68 70 71 93 96 98	48	1 2 3 4 5 6 7 8 9 10 11 12 13 14 15 16 17 18 19 20 21 22 23 24 25 26 27 28 29 30 31 32 33 34 35 36 37 38 39 40 41 42 43 44 45 46 47 48 49 50 51 52 53 54 55 56 57 58 59 60 61 62 63 64 65 66 67 68 69 70 71 72 73 74 75 76 77 78 79 80 81 82 83 84 85 86 87 88 89 90	142	1 2 3 4 5 6 7 8 9 10 11 12 13 14 15 16 17 18 19 20 21 22 23 24 25 26 27 28 29 30 31 32 33 34 35 36 37 38 39 40 41 42 43 44 45 46 47 48 49 50 51 52 53 54 55 56 57 58 59 60 61 62 63 64 65 66 67 68 69 70 71 72 73 74 75 76 77 78 79 80 81 82 83 84 85 86 87 88 89 90	144	16		
20	68 70 71 93 96 98	48	1 2 3 4 5 6 7 8 9 10 11 12 13 14 15 16 17 18 19 20 21 22 23 24 25 26 27 28 29 30 31 32 33 34 35 36 37 38 39 40 41 42 43 44 45 46 47 48 49 50 51 52 53 54 55 56 57 58 59 60 61 62 63 64 65 66 67 68 69 70 71 72 73 74 75 76 77 78 79 80 81 82 83 84 85 86 87 88 89 90	146	1 2 3 4 5 6 7 8 9 10 11 12 13 14 15 16 17 18 19 20 21 22 23 24 25 26 27 28 29 30 31 32 33 34 35 36 37 38 39 40 41 42 43 44 45 46 47 48 49 50 51 52 53 54 55 56 57 58 59 60 61 62 63 64 65 66 67 68 69 70 71 72 73 74 75 76 77 78 79 80 81 82 83 84 85 86 87 88 89 90	148	16		
21	68 70 71 93 96 98	48	1 2 3 4 5 6 7 8 9 10 11 12 13 14 15 16 17 18 19 20 21 22 23 24 25 26 27 28 29 30 31 32 33 34 35 36 37 38 39 40 41 42 43 44 45 46 47 48 49 50 51 52 53 54 55 56 57 58 59 60 61 62 63 64 65 66 67 68 69 70 71 72 73 74 75 76 77 78 79 80 81 82 83 84 85 86 87 88 89 90	150	1 2 3 4 5 6 7 8 9 10 11 12 13 14 15 16 17 18 19 20 21 22 23 24 25 26 27 28 29 30 31 32 33 34 35 36 37 38 39 40 41 42 43 44 45 46 47 48 49 50 51 52 53 54 55 56 57 58 59 60 61 62 63 64 65 66 67 68 69 70 71 72 73 74 75 76 77 78 79 80 81 82 83 84 85 86 87 88 89 90	152	16		
22	68 70 71 93 96 98	48	1 2 3 4 5 6 7 8 9 10 11 12 13 14 15 16 17 18 19 20 21 22 23 24 25 26 27 28 29 30 31 32 33 34 35 36 37 38 39 40 41 42 43 44 45 46 47 48 49 50 51 52 53 54 55 56 57 58 59 60 61 62 63 64 65 66 67 68 69 70 71 72 73 74 75 76 77 78 79 80 81 82 83 84 85 86 87 88 89 90	154	1 2 3 4 5 6 7 8 9 10 11 12 13 14 15 16 17 18 19 20 21 22 23 24 25 26 27 28 29 30 31 32 33 34 35 36 37 38 39 40 41 42 43 44 45 46 47 48 49 50 51 52 53 54 55 56 57 58 59 60 61 62 63 64 65 66 67 68 69 70 71 72 73 74 75 76 77 78 79 80 81 82 83 84 85 86 87 88 89 90	156	16		
23	68 70 71 93 96 98	48	1 2 3 4 5 6 7 8 9 10 11 12 13 14 15 16 17 18 19 20 21 22 23 24 25 26 27 28 29 30 31 32 33 34 35 36 37 38 39 40 41 42 43 44 45 46 47 48 49 50 51 52 53 54 55 56 57 58 59 60 61 62 63 64 65 66 67 68 69 70 71 72 73 74 75 76 77 78 79 80 81 82 83 84 85 86 87 88 89 90	158	1 2 3 4 5 6 7 8 9 10 11 12 13 14 15 16 17 18 19 20 21 22 23 24 25 26 27 28 29 30 31 32 33 34 35 36 37 38 39 40 41 42 43 44 45 46 47 48 49 50 51 52 53 54 55 56 57 58 59 60 61 62 63 64 65 66 67 68 69 70 71 72 73 74 75 76 77 78 79 80 81 82 83 84 85 86 87 88 89 90	160	16		
24	68 70 71 93 96 98	48	1 2 3 4 5 6 7 8 9 10 11 12 13 14 15 16 17 18 19 20 21 22 23 24 25 26 27 28 29 30 31 32 33 34 35 36 37 38 39 40 41 42 43 44 45 46 47 48 49 50 51 52 53 54 55 56 57 58 59 60 61 62 63 64 65 66 67 68 69 70 71 72 73 74 75 76 77 78 79 80 81 82 83 84 85 86 87 88 89 90	162	1 2 3 4 5 6 7 8 9 10 11 12 13 14 15 16 17 18 19 20 21 22 23 24 25 26 27 28 29 30 31 32 33 34 35 36 37 38 39 40 41 42 43 44 45 46 47 48 49 50 51 52 53 54 55 56 57 58 59 60 61 62 63 64 65 66 67 68 69 70 71 72 73 74 75 76 77 78 79 80 81 82 83 84 85 86 87 88 89 90	164	16		
25	68 70 71 93 96 98	48	1 2 3 4 5 6 7 8 9 10 11 12 13 14 15 16 17 18 19 20 21 22 23 24 25 26 27 28 29 30 31 32 33 34 35 36 37 38 39 40 41 42 43 44 45 46 47 48 49 50 51 52 53 54 55 56 57 58 59 60 61 62 63 64 65 66 67 68 69 70 71 72 73 74 75 76 77 78 79 80 81 82 83 84 85 86 87 88 89 90	166	1 2 3 4 5 6 7 8 9 10 11 12 13 14 15 16 17 18 19 20 21 22 23 24 25 26 27 28 29 30 31 32 33 34 35 36 37 38 39 40 41 42 43 44 45 46 47 48 49 50 51 52 53 54 55 56 57 58 59 60 61 62 63 64 65 66 67 68 69 70 71 72 73 74 75 76 77 78 79 80 81 82 83 84 85 86 87 88 89 90	168	16		
26	68 70 71 93 96 98	48	1 2 3 4 5 6 7 8 9 10 11 12 13 14 15 16 17 18 19 20 21 22 23 24 25 26 27 28 29 30 31 32 33 34 35 36 37 38 39 40 41 42 43 44 45 46 47 48 49 50 51 52 53 54 55 56 57 58 59 60 61 62 63 64 65 66 67 68 69 70 71 72 73 74 75 76 77 78 79 80 81 82 83 84 85 86 87 88 89 90	170	1 2 3 4 5 6 7 8 9 10 11 12 13 14 15 16 17 18 19 20 21 22 23 24 25 26 27 28 29 30 31 32 33 34 35 36 37 38 39 40 41 42 43 44 45 46 47 48 49 50 51 52 53 54 55 56 57 58 59 60 61 62 63 64 65 66 67 68 69 70 71 72 73 74 75 76 77 78 79 80 81 82 83 84 85 86 87 88 89 90	172	16		
27	68 70 71 93 96 98	48	1 2 3 4 5 6 7 8 9 10 11 12 13 14 15 16 17 18 19 20 21 22 23 24 25 26 27 28 29 30 31 32 33 34 35 36 37 38 39 40 41 42 43 44 45 46 47 48 49 50 51 52 53 54 55 56 57 58 59 60 61 62 63 64 65 66 67 68 69 70 71 72 73 74 75 76 77 78 79 80 81 82 83 84 85 86 87 88 89 90	174	1 2 3 4 5 6 7 8 9 10 11 12 13 14 15 16 17 18 19 20 21 22 23 24 25 26 27 28 29 30 31 32 33 34 35 36 37 38 39 40 41 42 43 44 45 46 47 48 49 50 51 52 53 54 55 56 57 58 59 60 61 62 63 64 65 66 67 68 69 70 71 72 73 74 75 76 77 78 79 80 81 82 83 84 85 86 87 88 89 90	176	16		
28	68 70 71 93 96 98	48	1 2 3 4 5 6 7 8 9 10 11 12 13 14 15 16 17 18 19 20 21 22 23 24 25 26 27 28 29 30 31 32 33 34 35 36 37 38 39 40 41 42 43 44 45 46 47 48 49 50 51 52 53 54 55 56 57 58 59 60 61 62 63 64 65 66 67 68 69 70 71 72 73 74 75 76 77 78 79 80 81 82 83 84 85 86 87 88 89 90	178	1 2 3 4 5 6 7 8 9 10 11 12 13 14 15 16 17 18 19 20 21 22 23 24 25 26 27 28 29 30 31 32 33 34 35 36 37 38 39 40 41 42 43 44 45 46 47 48 49 50 51 52 53 54 55 56 57 58 59 60 61 62 63 64 65 66 67 68 69 70 71 72 73 74 75 76 77 78 79 80 81 82 83 84 85 86 87 88 89 90	180	16		
29	68 70 71 93 96 98	48	1 2 3 4 5 6 7 8 9 10 11 12 13 14 15 16 17 18 19 20 21 22 23 24 25 26 27 28 29 30 31 32 33 34 35 36 37 38 39 40 41 42 43 44 45 46 47 48 49 50 51 52 53 54 55 56 57 58 59 60 61 62 63 64 65 66 67 68 69 70 71 72 73 74 75 76 77 78 79 80 81 82 83 84 85 86 87 88 89 90	182	1 2 3 4 5 6 7 8 9 10 11 12 13 14 15 16 17 18 19 20 21 22 23 24 25 26 27 28 29 30 31 32 33 34 35 36 37 38 39 40 41 42 43 44 45 46 47 48 49 50 51 52 53 54 55 56 57 58 59 60 61 62				

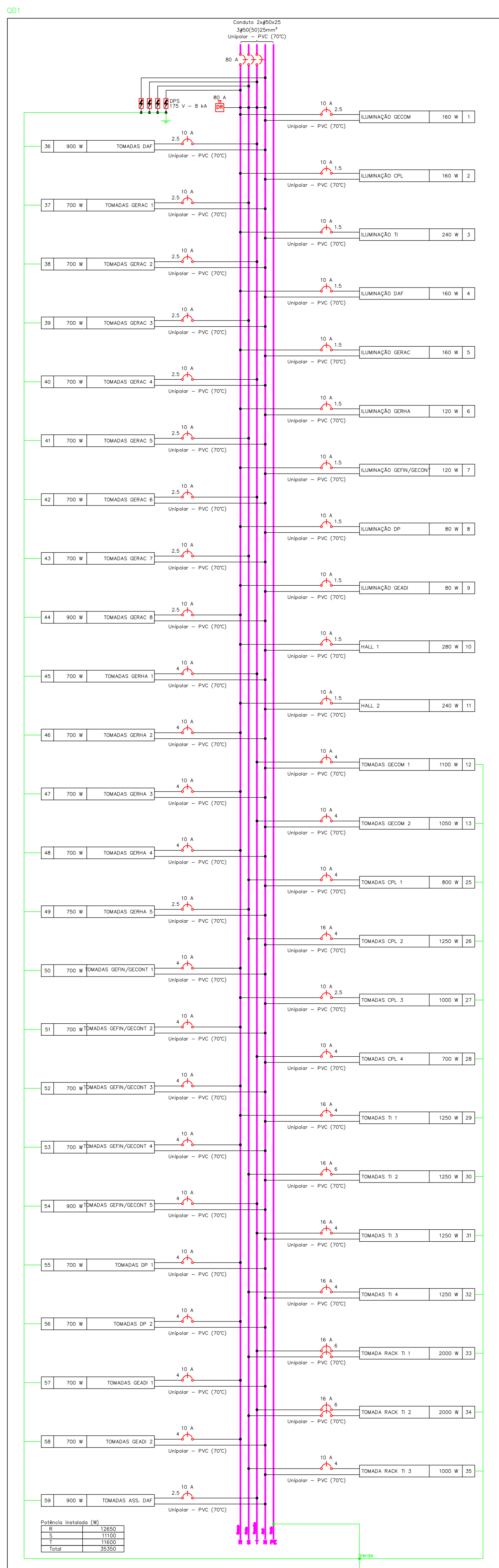


DIAGRAMA MULTIFILAR – QD1
ESCALA: 5/ESC

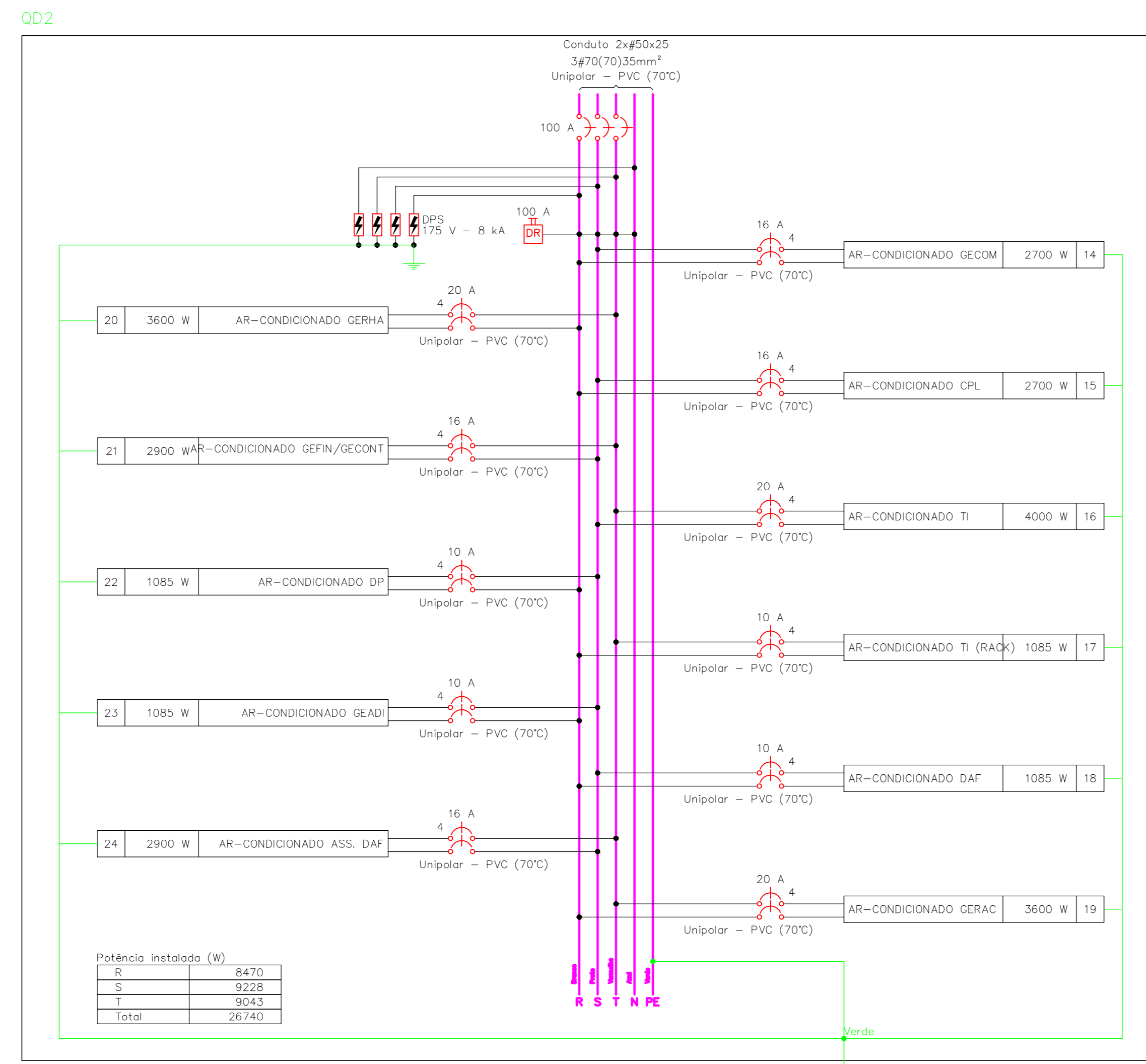


DIAGRAMA MULTIFILAR – QD2
ESCALA: 5/ESC

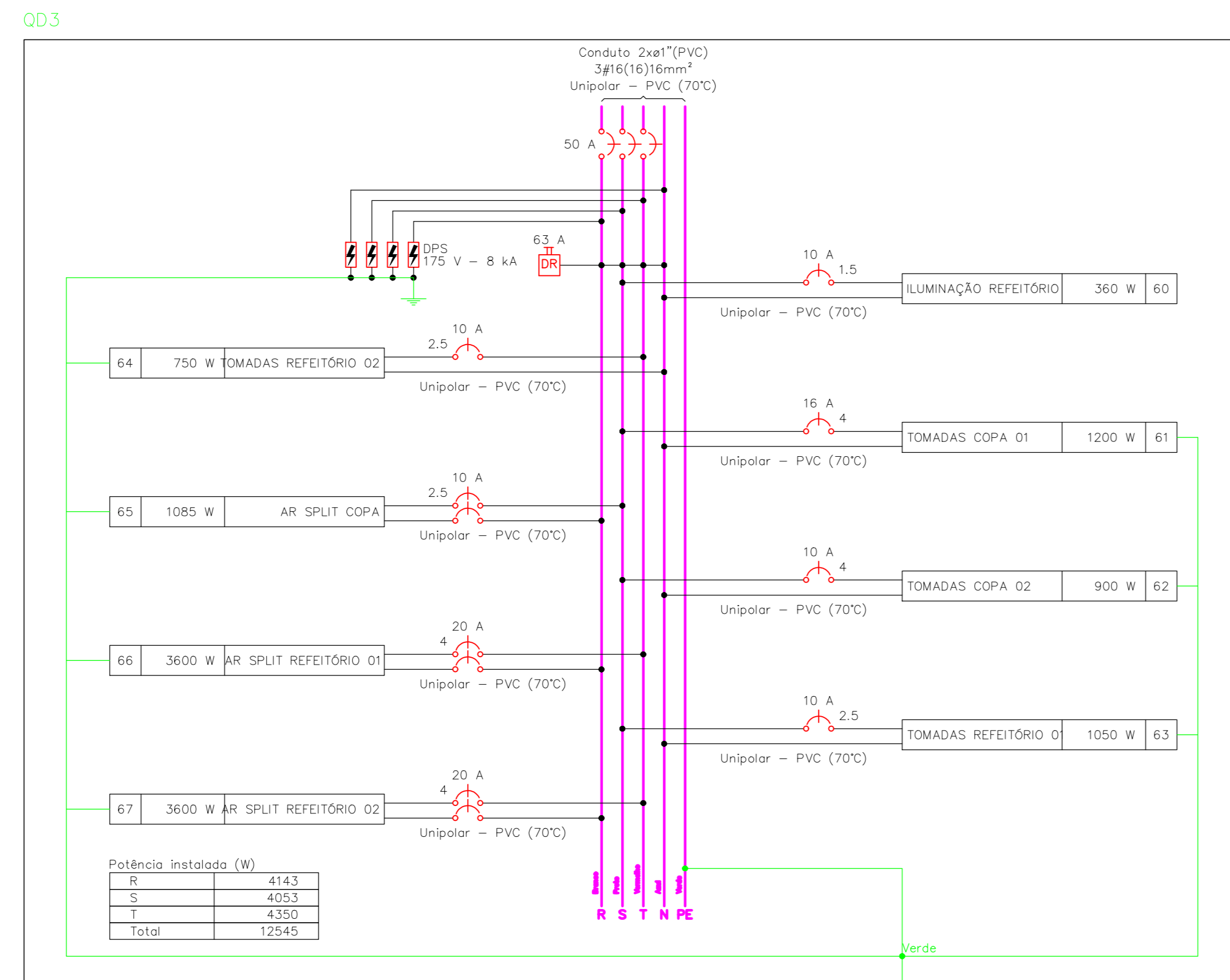


DIAGRAMA MULTIFILAR – QD3
ESCALA: 5/ESC

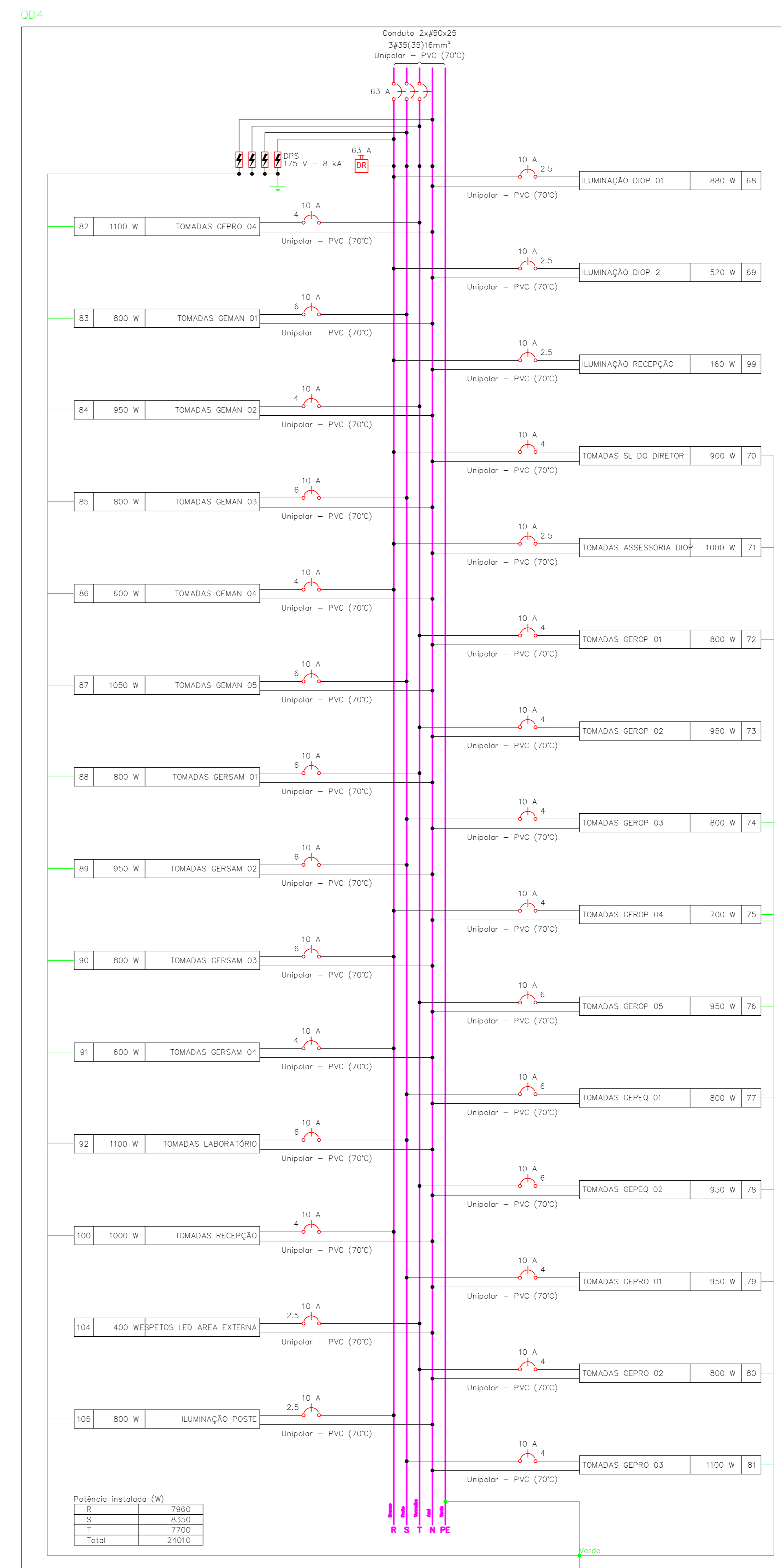


DIAGRAMA MULTIFILAR – QD4
ESCALA: 5/ESC

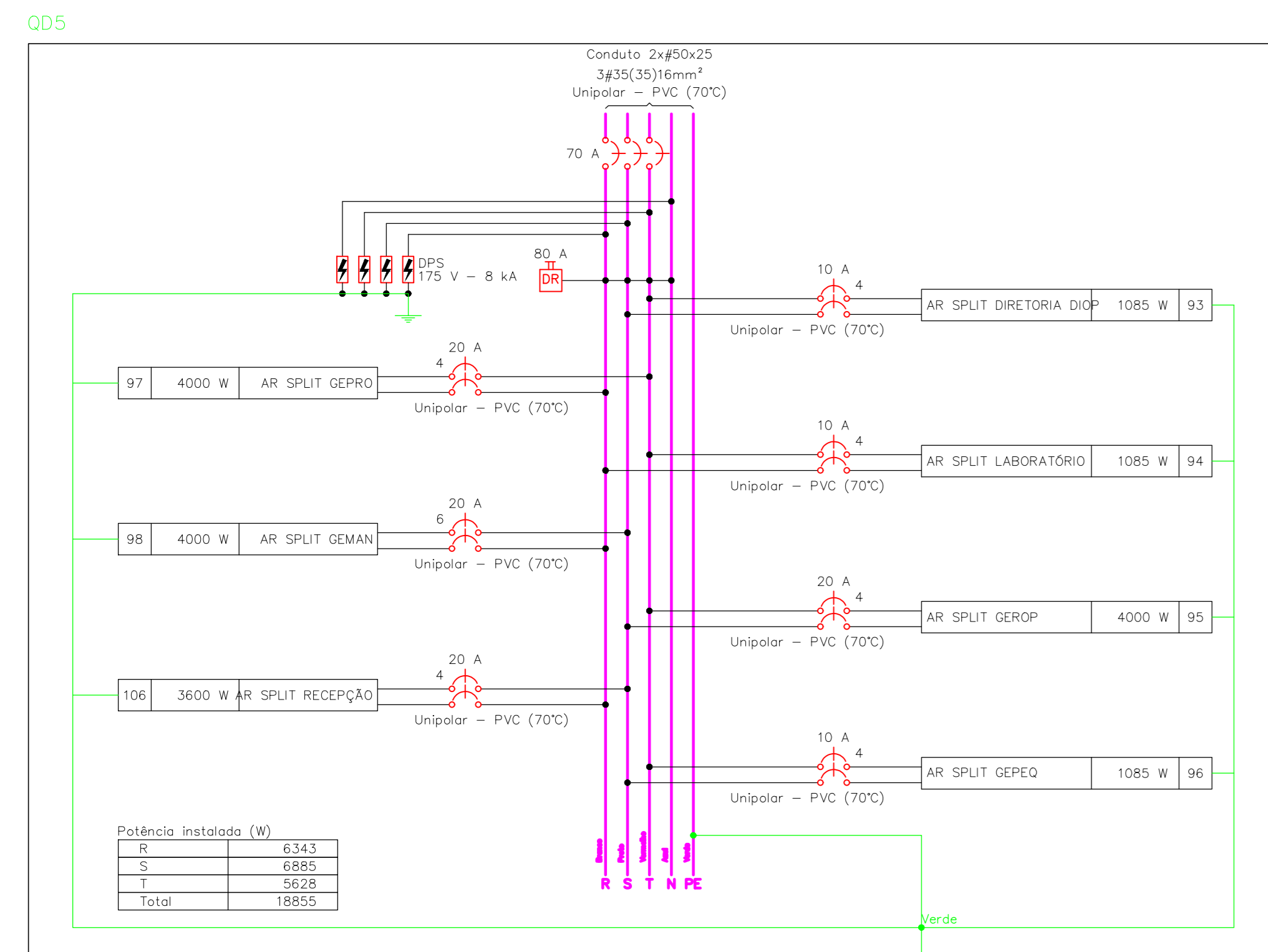


DIAGRAMA MULTIFILAR – QD5
ESCALA: 5/ESC

Observações:
 1. Esta folha é de propriedade da Secretaria de Infraestrutura e Região Metropolitana de Manaus.
 2. Seu conteúdo não pode ser copiado ou reproduzido sem a autorização expressa do autor.
 3. A responsabilidade pela aprovação deste documento não cabe ao projetista de sua responsabilidade sobre o mesmo.
 4. Os projetos executivos devem referenciar-se na Lei nº 10.098 e Decreto nº 5.296/04, prevendo quaisquer necessidades extras não contidas neste projeto básico.

Assinatura: _____
 Rubrica: _____
 Data: _____
 Hora: _____

COSAMA
 Companhia de Saneamento de Manaus/AM

AMAZONAS
 GOVERNO DO ESTADO

REFORMA E AMPLIAÇÃO DA NOVA SEDE COSAMA MANAUAS/AM

GEPRO 04/10
 INSTALAÇÕES ELÉTRICAS

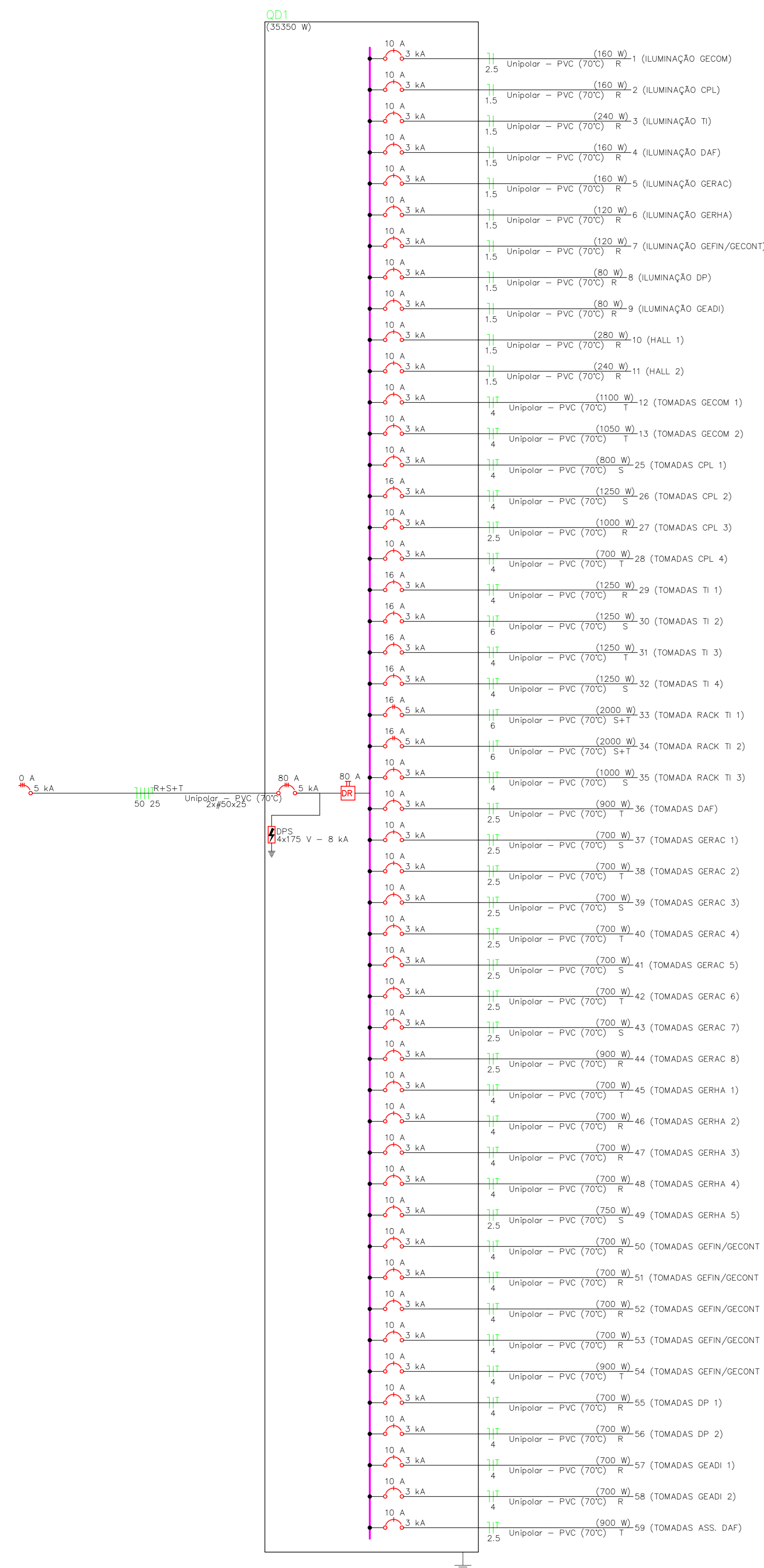


DIAGRAMA UNIFILAR – QD1
ESCALA: 5/ESC

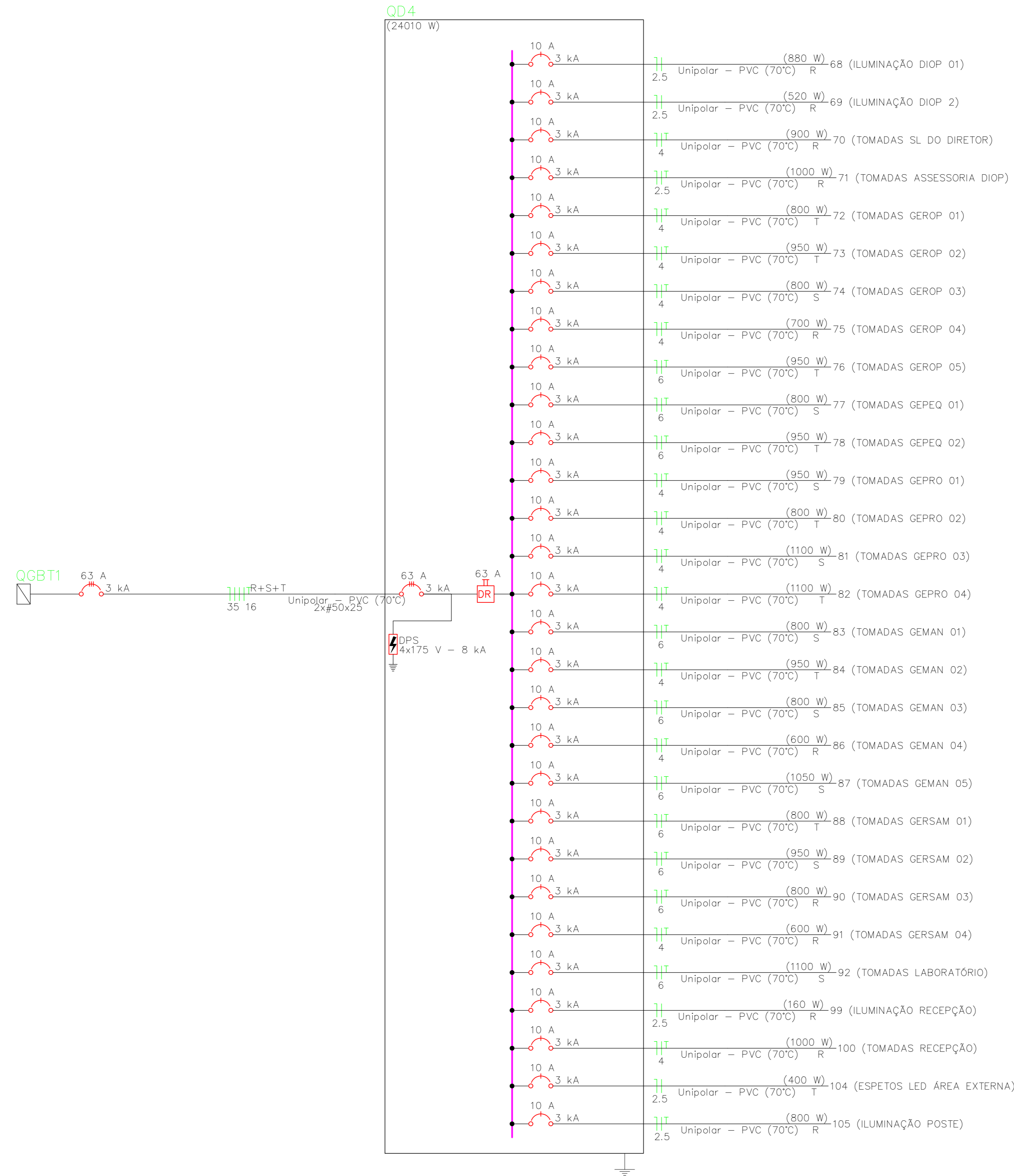


DIAGRAMA UNIFILAR – QD4
ESCALA: 5/ESC

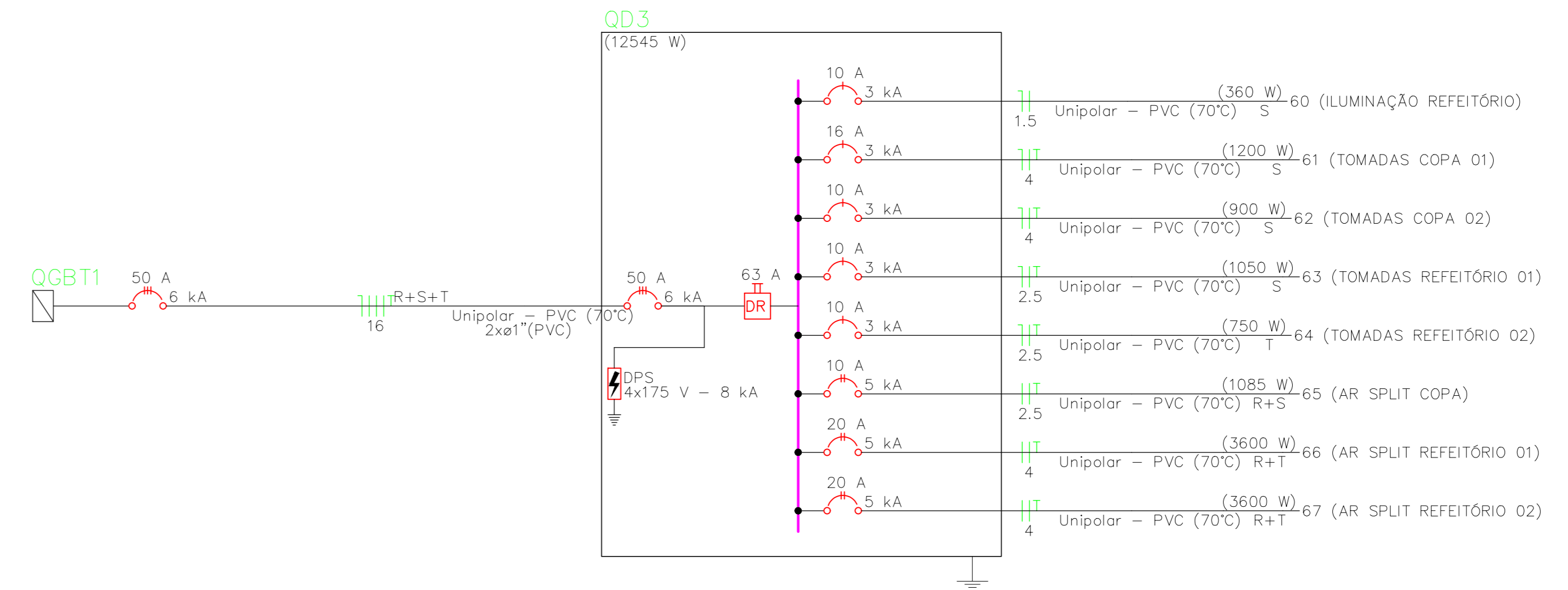


DIAGRAMA UNIFILAR – QD3
ESCALA: 5/ESC

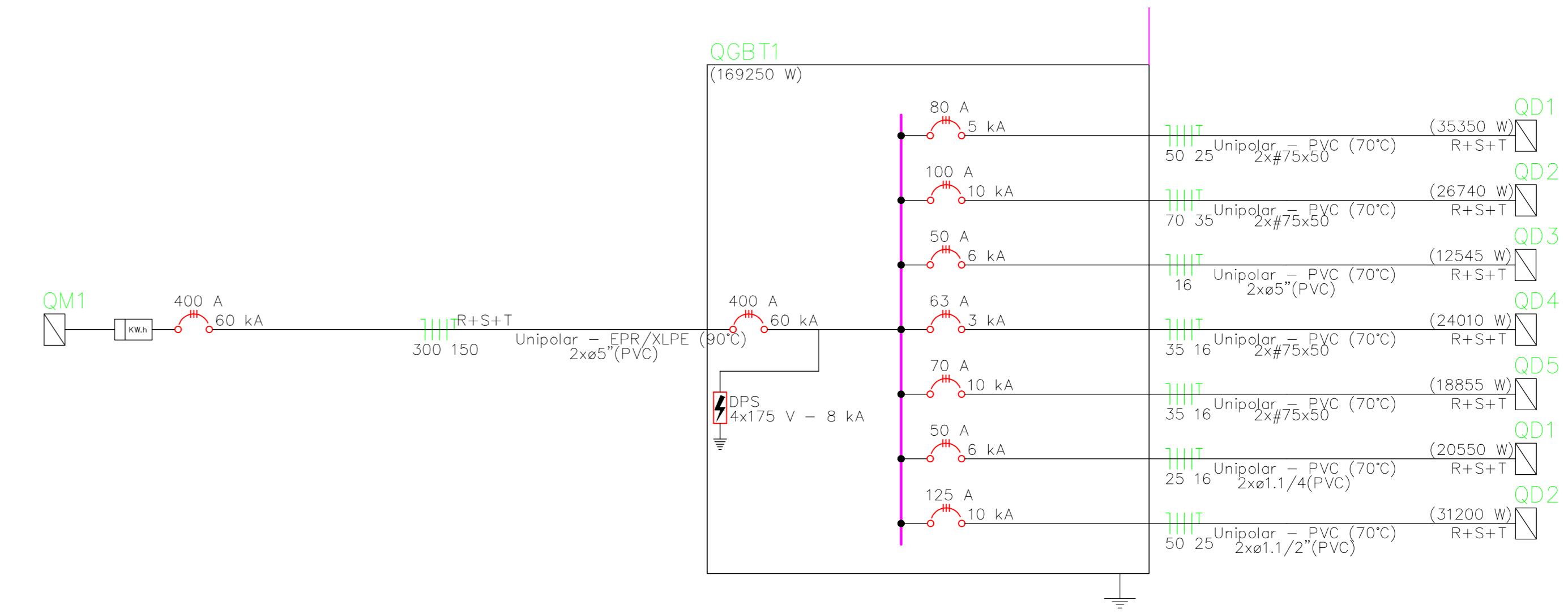


DIAGRAMA UNIFILAR – QGBT1
ESCALA: 5/ESC

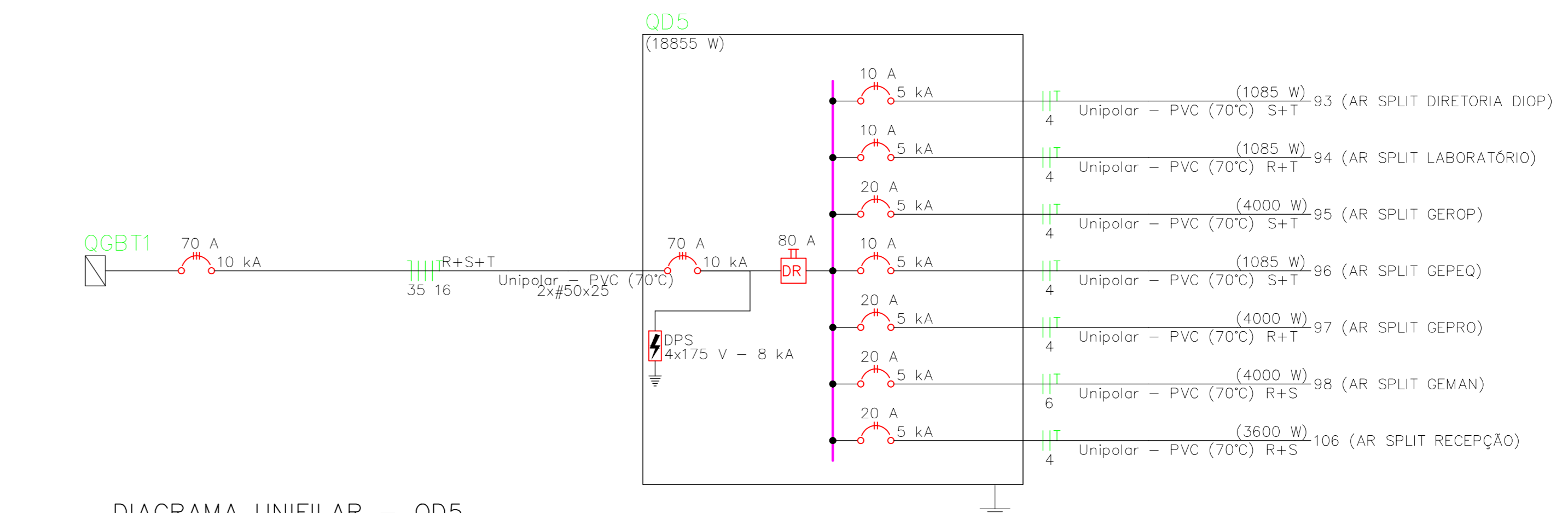


DIAGRAMA UNIFILAR – QD5
ESCALA: 5/ESC

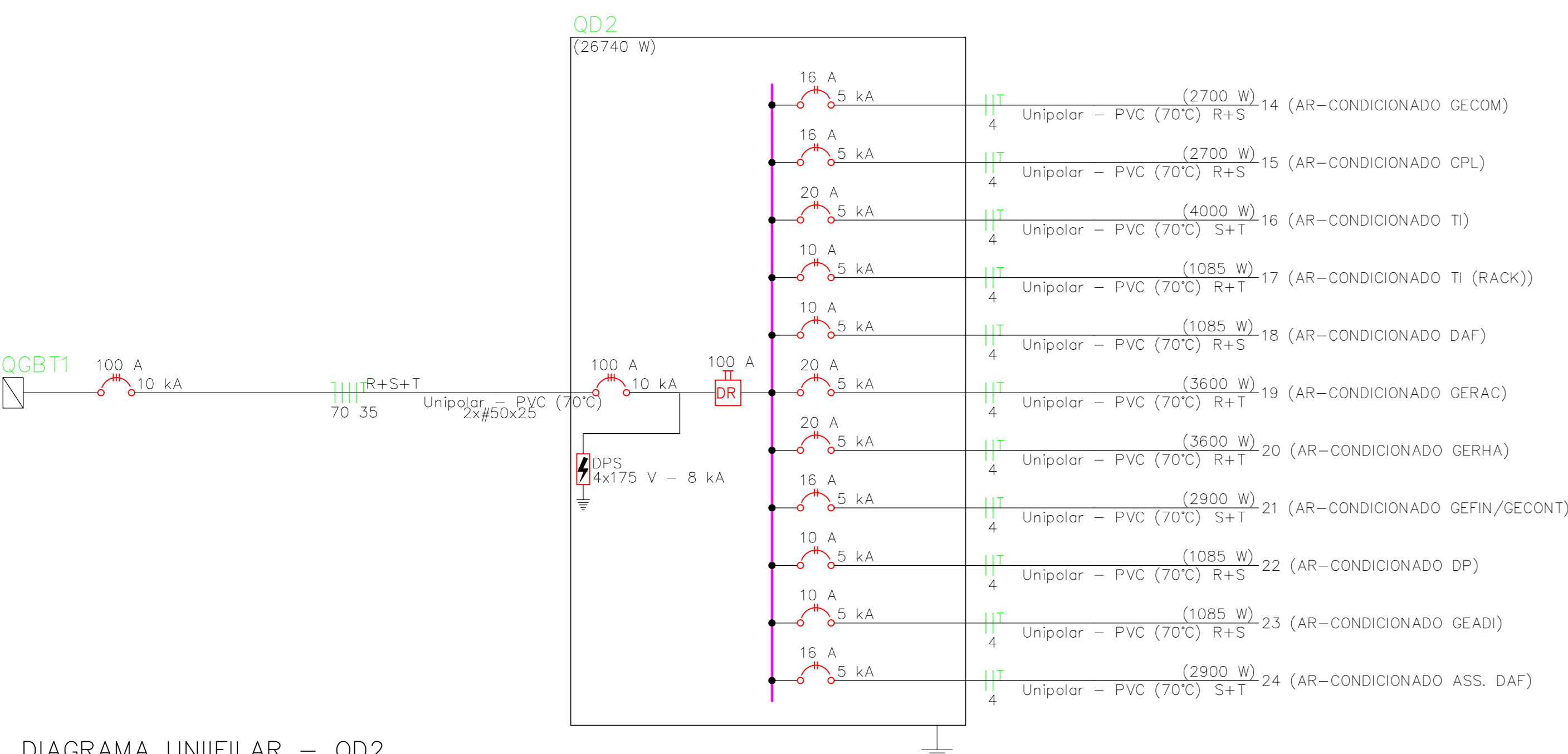


DIAGRAMA UNIFILAR – QD2
ESCALA: 5/ESC

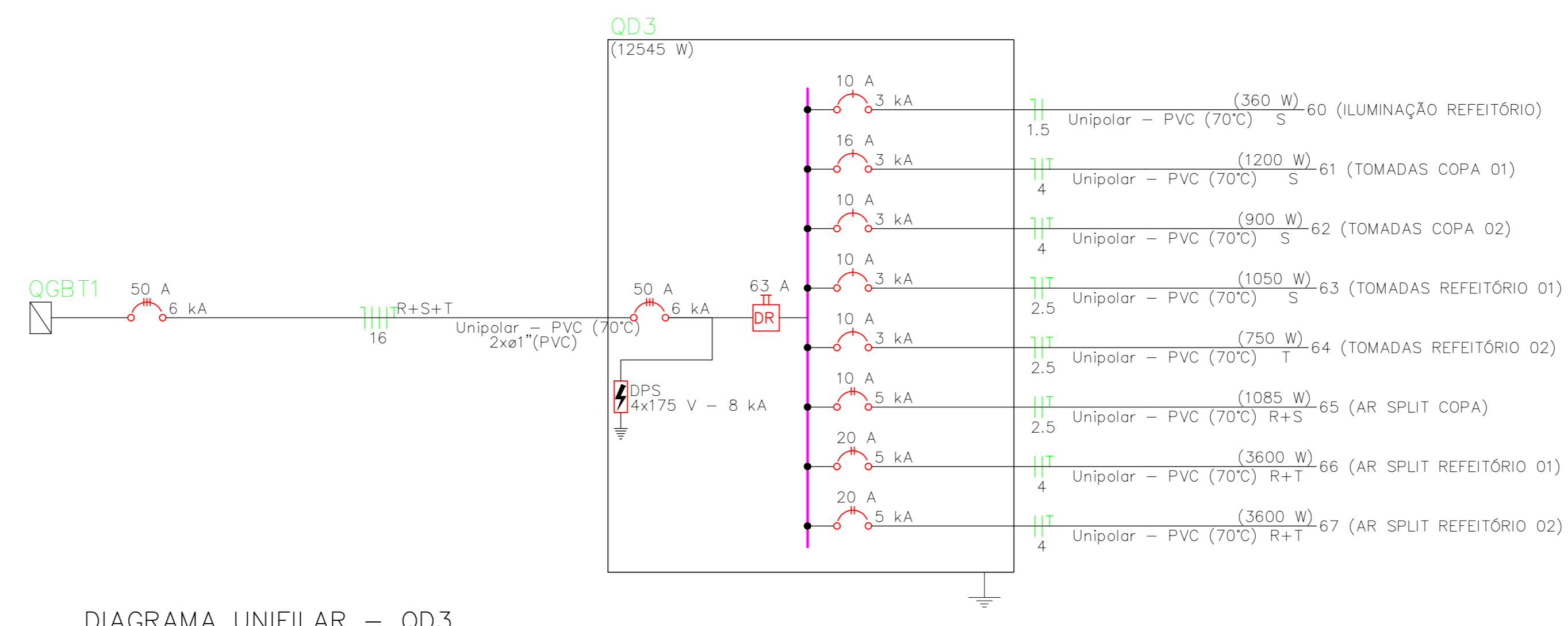


DIAGRAMA UNIFILAR – QD3
ESCALA: 5/ESC

Observações:

- Esta folha é de propriedade da Secretaria de Estado de Infraestrutura e Região Metropolitana de Manaus.
- Seu conteúdo não pode ser copiado ou reutilizado a terceiros.
- A distribuição e a aprovação deste documento não exerce o projeto de sua responsabilidade sobre o mesmo.
- Os projetos executivos devem referenciar-se na Lei nº 10.098 e Decreto nº 2.960/04, prevendo quaisquer necessidades entre nós contidas neste projeto básico.

Carimbo	Carimbo

COSAMA
CONSORCIO ESPECIAL DE SERVIÇOS DE ENGENHARIA

AMAZONAS
GOVERNO DO ESTADO

GEPRO
05/10
INSTALAÇÕES ELÉTRICAS

PROJETO BÁSICO

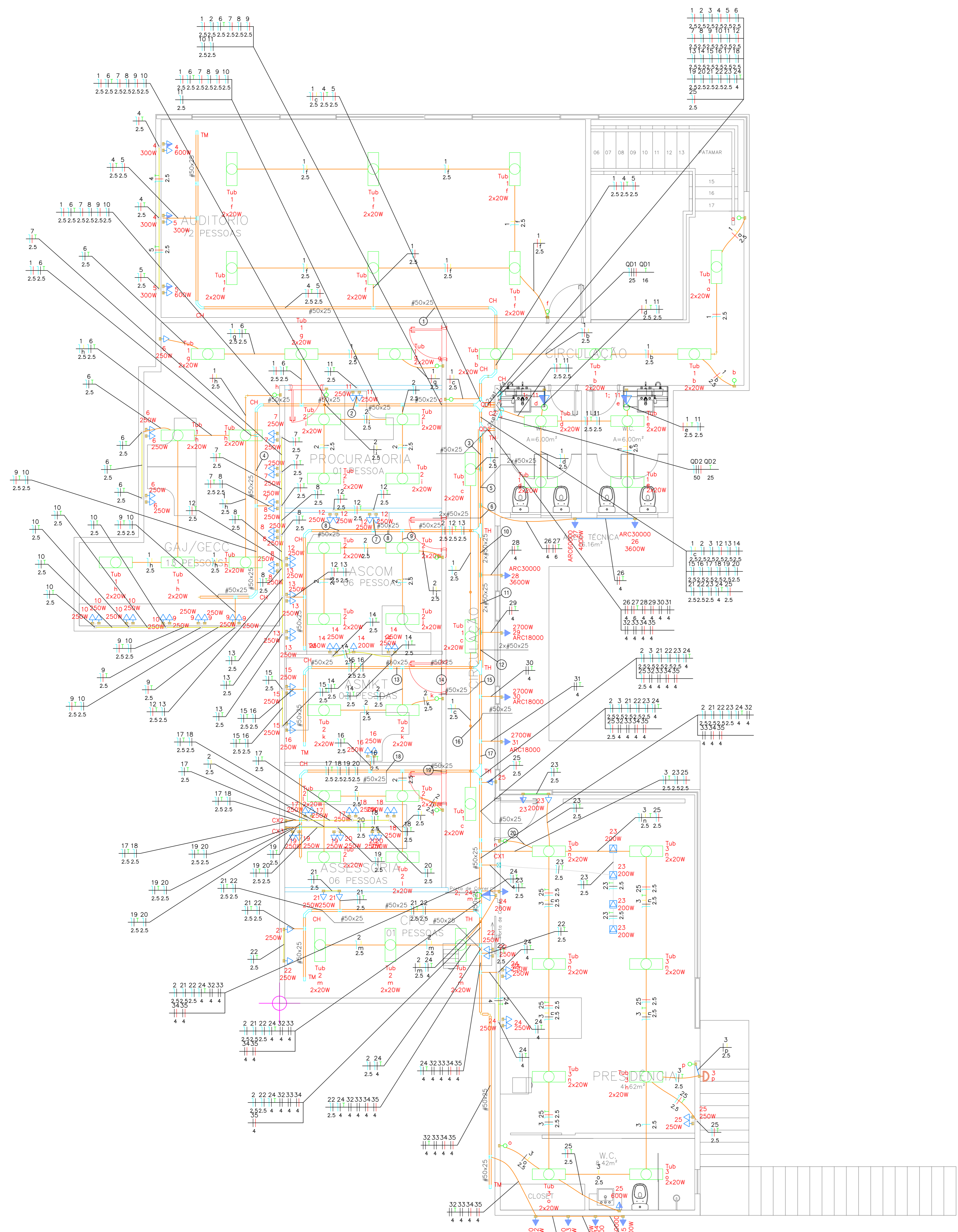
1 - DIAGRAMA UNIFILAR

Proj. Engenharia Azare Bragg Ribeiro - CREA 39088 - AM
Rua Coronel Miranda Reis, Nº20-Andaraópolis, Manaus - AM

Instalações elétricas do Pavilhão Tema do Novo Poder Público

04/01/2024 17:19:46m 1036,46m² 217,23m²

INDICADA DATA DO DESPACHO



PLANTA BAIXA - ELÉTRICA (SISTEMA GERAL)
ESCALA: 1/50

Quadro de Cargas (Q01) - SUPERIOR

Circuito	Descrição	Esquema	Método	Tensão (V)	Tomadas (W)	Pot. total (W)	Pot. total (VA)	Fases (W)	Pot. - R (W)	Pot. - S (W)	Pot. - T (W)	FCT (%)	FCA (%)	In (A)	I _p (A)	I _c (A)	I _{cc} (A)	I _{cc} (A)	dv (%)	dv (V)	Status					
1	LUMINAÇÃO AUDITÓRIO/CIRCULAÇÃO/WC/GAJ/CECC	F+N+T	BT	127 V	50		1042	1000	T				1000	1.000	9,8	8,2	2,5	24,0	3	10	0,63	3,01	OK			
2	LUMINAÇÃO PROCURADORIA/ASSCOM/ASMT/ASSESSORIA/CPG	F+N+T	BT	127 V	34		708	680	R	680			1000	1.000	7,0	6,0	2,5	24,0	3	10	0,64	3,02	OK			
3	LUMINAÇÃO SL. DO PRESIDENTE	F+N+T	BT	127 V	16	1		433	420	R	420			1.000	7,0	4,9	3,4	2,5	24,0	3	10	0,81	3,20	OK		
4	TOMADAS AUDITÓRIO 01	F+N+T	BT	127 V			2	1	1333	1200	T			1200	1.000	7,0	15,0	10,5	2,5	24,0	3	16	2,48	4,86	OK	
5	TOMADAS AUDITÓRIO 02	F+N+T	BT	127 V			2	1	1333	1200	T			1200	1.000	7,0	15,0	10,5	2,5	24,0	3	16	2,48	4,86	OK	
6	TOMADAS DECC 01	F+N+T	BT	127 V			5		1389	1250	S			1250	1.000	7,0	16,0	10,9	2,5	24,0	3	16	1,87	4,25	OK	
7	TOMADAS DECC 02	F+N+T	BT	127 V			5		1389	1250	T			1250	1.000	7,0	16,0	10,9	2,5	24,0	3	16	1,88	4,26	OK	
8	TOMADAS DECC 03	F+N+T	BT	127 V			5		1389	1250	S			1250	1.000	7,0	16,0	10,9	2,5	24,0	3	16	1,87	4,25	OK	
9	TOMADAS DECC 04	F+N+T	BT	127 V			5		1389	1250	T			1250	1.000	7,0	16,0	10,9	2,5	24,0	3	16	1,87	4,25	OK	
10	TOMADAS DECC 05	F+N+T	BT	127 V			5		1389	1250	S			1250	1.000	7,0	16,0	10,9	2,5	24,0	3	16	1,87	4,25	OK	
11	TOMADAS WC/PROCURADORIA	F+N+T	BT	127 V			2	2	778	700	R	700		1.000	7,0	6,2	6,1	2,5	24,0	3	10	0,41	2,79	OK		
12	TOMADAS ASSCOM 01	F+N+T	BT	127 V			5		1389	1250	T			1250	1.000	7,0	16,0	10,9	2,5	24,0	3	16	1,37	3,75	OK	
13	TOMADAS ASSCOM 02	F+N+T	BT	127 V			5		1389	1250	S			1250	1.000	7,0	16,0	10,9	2,5	24,0	3	16	1,37	3,75	OK	
14	TOMADAS ASSCOM 03	F+N+T	BT	127 V			1	4	1333	1200	S			1200	1.000	7,0	15,0	10,5	2,5	24,0	3	16	1,82	4,20	OK	
15	TOMADAS ASS MKT 01	F+N+T	BT	127 V			3		833	750	R	750		1.000	7,0	9,4	6,6	2,5	24,0	3	10	1,34	3,72	OK		
16	TOMADAS ASS MKT 02	F+N+T	BT	127 V			3		833	750	R	750		1.000	7,0	9,4	6,6	2,5	24,0	3	10	1,11	3,49	OK		
17	TOMADAS ASSESSORIA 01	F+N+T	BT	127 V			3		833	750	R	750		1.000	7,0	9,4	6,6	2,5	24,0	3	10	1,65	4,03	OK		
18	TOMADAS ASSESSORIA 02	F+N+T	BT	127 V			3		833	750	R	750		1.000	7,0	9,4	6,6	2,5	24,0	3	10	1,75	4,13	OK		
19	TOMADAS ASSESSORIA 03	F+N+T	BT	127 V			3		833	750	R	750		1.000	7,0	9,4	6,6	2,5	24,0	3	10	1,64	4,02	OK		
20	TOMADAS ASSESSORIA 04	F+N+T	BT	127 V			3		833	750	R	750		1.000	7,0	9,4	6,6	2,5	24,0	3	10	1,75	4,13	OK		
21	TOMADAS CPG 01	F+N+T	BT	127 V			3		833	750	R	750		1.000	7,0	9,4	6,6	2,5	24,0	3	10	1,65	4,03	OK		
22	TOMADAS CPG 02	F+N+T	BT	127 V			3		833	750	R	750		1.000	7,0	9,4	6,6	2,5	24,0	3	10	1,42	3,81	OK		
23	TOMADAS SL. PRESIDENTE 01	F+N+T	BT	127 V			1	1	1222	1100	S			1100	1.000	7,0	3,7	3,6	2,5	24,0	3	10	2,15	4,53	OK	
24	TOMADAS SL. PRESIDENTE 02	F+N+T	BT	127 V			1	1	1444	1300	S			1300	1.000	7,0	16,2	11,4	4	32,0	3	16	1,64	4,02	OK	
25	TOMADAS SL. PRESIDENTE 03	F+N+T	BT	127 V			1	2	1	1333	1200	T			1200	1.000	7,0	15,0	10,5	2,5	24,0	3	16	2,57	4,95	OK
36	Reserva	F+N+T	BT	220 V			0	0	R+T					1.000	1,000	0,0	0,0	1,5	17,5	5	10	0,00	0,00	OK		
37	Reserva	F+N+T	BT	220 V			0	0	R+T					1.000	1,000	0,0	0,0	1,5	17,5	5	10	0,00	0,00	OK		
38	Reserva	F+N+T	BT	220 V			0	0	R+T					1.000	1,000	0,0	0,0	1,5	17,5	5	10	0,00	0,00	OK		
39	Reserva	F+N+T	BT	220 V			0	0	R+T					1.000	1,000	0,0	0,0	1,5	17,5	5	10	0,00	0,00	OK		
40	Reserva	F+N+T	BT	220 V			0	0	R+T					1.000	1,000	0,0	0,0	1,5	17,5	5	10	0,00	0,00	OK		
TOTAL							100	1	5	7	21	4	3	27350	24750	R+S+T	7800	8600	8350							

Quadro de Cargas (Q02) - SUPERIOR

Circuito	Descrição	Esquema	Método	Tensão (V)	Tomadas (W)	Pot. total (W)	Pot. total (VA)	Fases (W)	Pot. - R (W)	Pot. - S (W)	Pot. - T (W)	FCT (%)	FCA (%)	In (A)	I _p (A)	I _c (A)	I _{cc} (A)	I _{cc} (A)	dv (%)	dv (V)	Status					
26	AR SPLIT AUDITÓRIO 01	F+N+T	BT	220 V	1		3913	3600	S+T					1800	1800	1.000	7,0	25,4	17,8	4	32,0	5	20	0,63	3,02	OK
27	AR SPLIT AUDITÓRIO 02	F+N+T	BT	220 V	1		4348	4000	R+T	2000				2000	1.000	7,0	25,4	17,8	4	41,0	5	20	0,38	2,78	OK	
28	AR SPLIT GAI/CECC	F+N+T	BT	220 V	1		3913	3600	S+T					1800	1.000	7,0	25,4	17,8	4	32,0	5	20	0,81	3,20	OK	
29	AR SPLIT PROCURADORIA	F+N+T	BT	220 V	1		2935	2700	R+T	1350				1350	1.000	7,0	19,1	13,3	4	32,0	5	16	0,47	2,86	OK	
30	AR SPLIT ASSCOM	F+N+T	BT	220 V	1		2935	2700	R+S	1350	1350			1.000	7,0	19,1	13,3	4	32,0	5	16	0,57	2,96	OK		
31	AR SPLIT ASMT	F+N+T	BT	220 V	1		2935	2700	R+S	1350	1350			1.000	7,0	19,1	13,3	4	32,0	5	16	0,64	3,03	OK		
32	AR SPLIT ASSESSORIA	F+N+T	BT	220 V	1		2935	2700	R+S	1350	1350			1.000	7,0	19,1	13,3	4	32,0	5	16	1,35	3,75	OK		
33	AR SPLIT CPG	F+N+T	BT	220 V	1		2935	2700	R+S	1350	1350			1.000	7,0	19,1	13,3	4	32,0	5	16	1,40	3,79	OK		
34	AR SPLIT PRESIDENTE 01	F+N+T	BT	220 V	1		3182	2900	S+T					1450	1.000	7,0	25,4	17,8	4	32,0	5	16	1,55	3,94	OK	
35	AR SPLIT PRESIDENTE 02	F+N+T	BT	220 V	1		3913	3600	R+T	1800				1.000	7,0	25,4	17,8	4	32,0	5	20	1,97	4,36	OK		
41	Reserva	F+N+T	BT	220 V			0	0	R+T					1.000	1,000	0,0	0,0	1,5	17,5	5	10	0,00	0,00	OK		
42	Reserva	F+N+T	BT	220 V			0	0	R+T					1.000	1,000	0,0	0,0	1,5	17,5	5	10	0,00	0,00	OK		
43	Reserva	F+N+T	BT	220 V			0	0	R+T					1.000	1,000	0,0	0,0	1,5	17,5	5	10	0,00	0,00	OK		
TOTAL							5	1	3	1	3	1	3	39113	31200	R+S+T	10550	10450	10200							

QUADROS DE CARGAS
ESCALA: S/ESC

Legenda - SUPERIOR

- Caixa 2x4" de embutir
- Caixa de passagem 100x100x80 a 0,30 do piso
- Cruzeta (X) 90°
- Curva horizontal 90°
- Interruptor simples 1 tecla - 1,20m do piso
- Interruptor simples e Tomada hexagonal a 1,20m do piso
- Lâmpada Tubular Led 2x 20 W
- Ponto genérico de luz 100W
- Quadro de distribuição
- Saída horizontal para eletroduto
- T horizontal 90°
- Terminal
- Tomada alta a 2,20m do piso
- Tomada baixa a 0,30m do piso
- Tomada média a 1,20m do piso
- Tomada no piso

Legenda de condutos - SUPERIOR

- Elétrica
- Direta
- Teto
- Alta
- Média
- Baixa
- Piso

Legenda das indicações - SUPERIOR

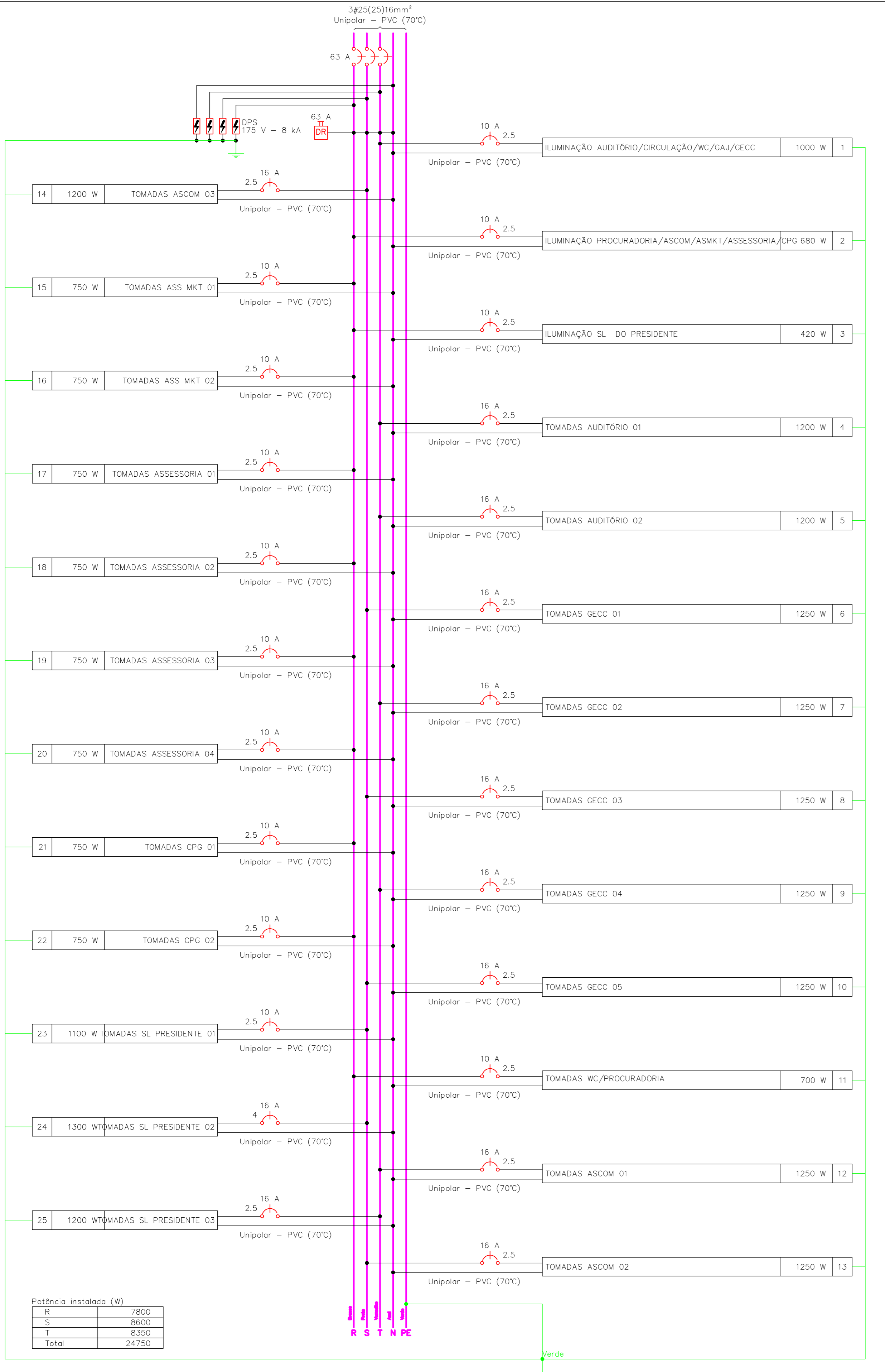
- ARC18000 Pontos de força - Uso específico - Condicionador de ar Split 18000BTU (2700W)
- ARC20000 Pontos de força - Uso específico - Condicionador de ar Split 20000BTU (2900W)
- ARC30000 Pontos de força - Uso específico - Condicionador de ar Split 30000BTU (3600 W)
- CZ Cruzeta (X) 90° sem tampa - 50x25mm
- CH Curva horizontal 90° sem tampa - 50x25mm
- TH T horizontal 90° sem tampa - 50x25mm
- TM Terminal sem tampa - 50x25mm
- Tub Tubulário - 2x 20 W

NOTA 01
TRATA-SE DE PROJETO APENAS DO PAVIMENTO SUPERIOR ATÉ O QGBT
CONFORME REUNIÃO ENTRE COSAMA E EMPRESA CONTRATADA. FICOU ACORDADO A ELABORAÇÃO DO PROJETO DE INSTALAÇÕES ELÉTRICAS APENAS DO PAVIMENTO SUPERIOR, UMA VEZ QUE AS INSTALAÇÕES DO PAVIMENTO TÉRREO JÁ FORAM EXECUTADAS E QUALQUER MUDANÇAS IMPACTARIAM NO CRONOGRAMA E NO ORÇAMENTO DA OBRA.

Lista de materiais - SUPERIOR

Quantidade	Descrição	Unidade
111	Caixa PVC 4x2"	pc
50	Caixa PVC octogonal 3x3"	pc
1	Caixa alumínio 4"x2"	pc
4	Luva aço galvan. leve 3x4"	pc
8	Accessórios uso geral 1"	pc
607	Armação lisa galvan. 1/4"	pc
93	Bucha de nylon 3/8"	pc
339	Grampo C 56	pc
93	Parafuso 3/8"x1,1/2"	pc
339	Parafuso fenda galvan. cob. panela 4,2x32mm autoatachante	pc
456	Parafuso galvan. cabeça lenticlar 1/4"x5/8" máquina rosca total	pc
575	Parafuso sextavado galvan. 1/4"	pc
93	Vergalhão galvan. rosca total 3/8"	pc
93	1/4"xcomp. p/ proj.	pc
2,5	16 mm ² - Verde-amarelo	m
2,5	25 mm ² - Azul claro	m
2,5	25 mm ² - Branco	m
2,5	25 mm ² - Preto	m
2,5	25 mm ² - Verde-amarelo	m
2,5	25 mm ² - Vermelho	m
2,8	50 mm ² - Azul claro	m
2,8	50 mm ² - Branco	m
2,8	50 mm ² - Preto	m
2,8	50 mm ² - Vermelho	m
133,35	Isol PVC 450/750V (ref. Plastoc Ecopul BWF Flexível)	m
653,33	2,5 mm ² - Azul claro	m
308,08	2,5 mm ² - Branco	m
127,14	2,5 mm ² - Preto	m
195,94	2,5 mm ² - Verde-amarelo	m
206,97	2,5 mm ² - Vermelho	m
27,99	4 mm ² - Azul claro	m
109,13	4 mm ² - Branco	m
143,46	4 mm ² - Preto	m
42,24	4 mm ² - Verde-amarelo	m
78,29	4 mm ² - Vermelho	m
714,21	6 mm ² - Branco	m
714,21	6 mm ² - Verde-amarelo	m
714,21	6 mm ² - Vermelho	m
1	Caixa de passagem - embutir	pc
1	Agua pintada (ref. Lubbox) 100x100x80 mm	pc
1	Dispositivo Elétrico - embutido	pc
13	Placa 2x4"	pc
10	Interruptor simples - 1 tecla	pc
2	Placa c/ furo	pc
2	Placa cego	pc
3	Placa c/ 1 função	pc
3	Placa p/ 2 funções	pc
4	Tomada hexagonal (NBR 14136) 2P+T 10A S/ placa	pc
3	Interruptor 1 tecla simples e tomada hexagonal (NBR14136)	pc
83	Tomada hexagonal (NBR 14136) 2P+T 10A	pc
1	Dispositivo de Proteção	pc
1	Disjuntor Tripolar Termomagnético - norma DIN (Curva C)	pc
1	125A - 10 kA	pc
1	63 A - 6 kA	pc
13	Disjuntor Unipolar Termomagnético - norma DIN (Curva C)	pc
12	10 A - 3 kA	pc
6	16 A - 3 kA	pc
6	Disjuntor bipolar termomagnético (220 V/127 V) - DIN (Curva B)	pc
4	16 A - 5 kA	pc

QD1



Potência instalada (W)	
R	2800
S	8600
T	8150
Total	24750

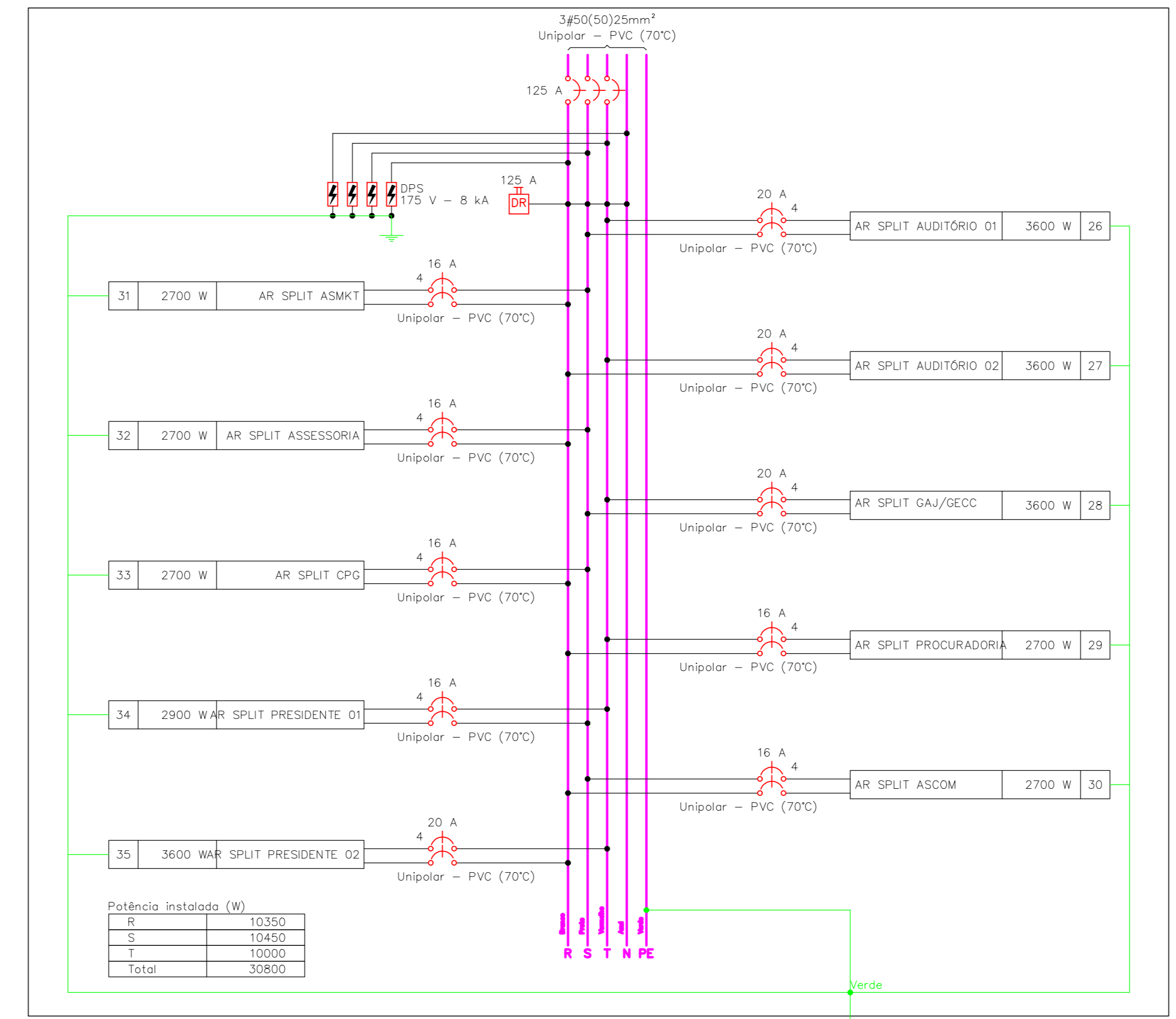
DIAGRAMA UNIFILAR-QD1
ESCALA: S/ESC

QD1



DIAGRAMA UNIFILAR-QD1
ESCALA: S/ESC

QD2



Potência instalada (W)	
R	10350
S	10450
T	10000
Total	30800

DIAGRAMA MULTIFILAR-QD2
ESCALA: S/ESC

QD2

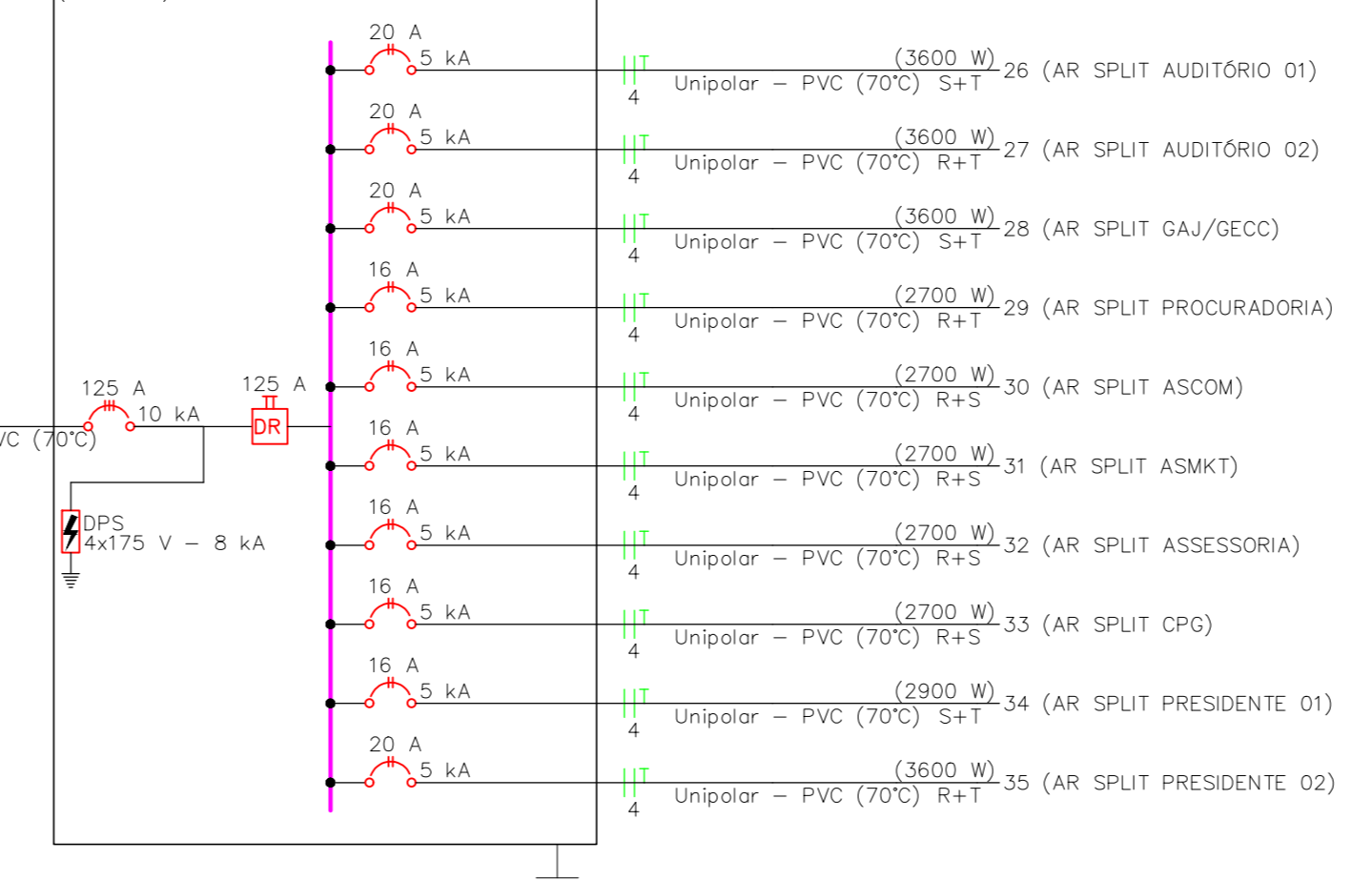


DIAGRAMA UNIFILAR-QD2
ESCALA: S/ESC

NOTA 01

TRATA-SE DE PROJETO APENAS DO PAVIMENTO SUPERIOR ATÉ O QGBT
CONFORME REUNIÃO ENTRE COSAMA E EMPRESA CONTRATADA, FICOU ACORDADO A ELABORAÇÃO DO PROJETO DE INSTALAÇÕES ELÉTRICAS APENAS DO PAVIMENTO SUPERIOR. UMA VEZ QUE AS INSTALAÇÕES DO PAVIMENTO TERREO JÁ FORAM EXECUTADAS E QUAISQUER MUDANÇAS IMPACTARIAM NO CRONOGRAMA E NO ORÇAMENTO DA OBRA.

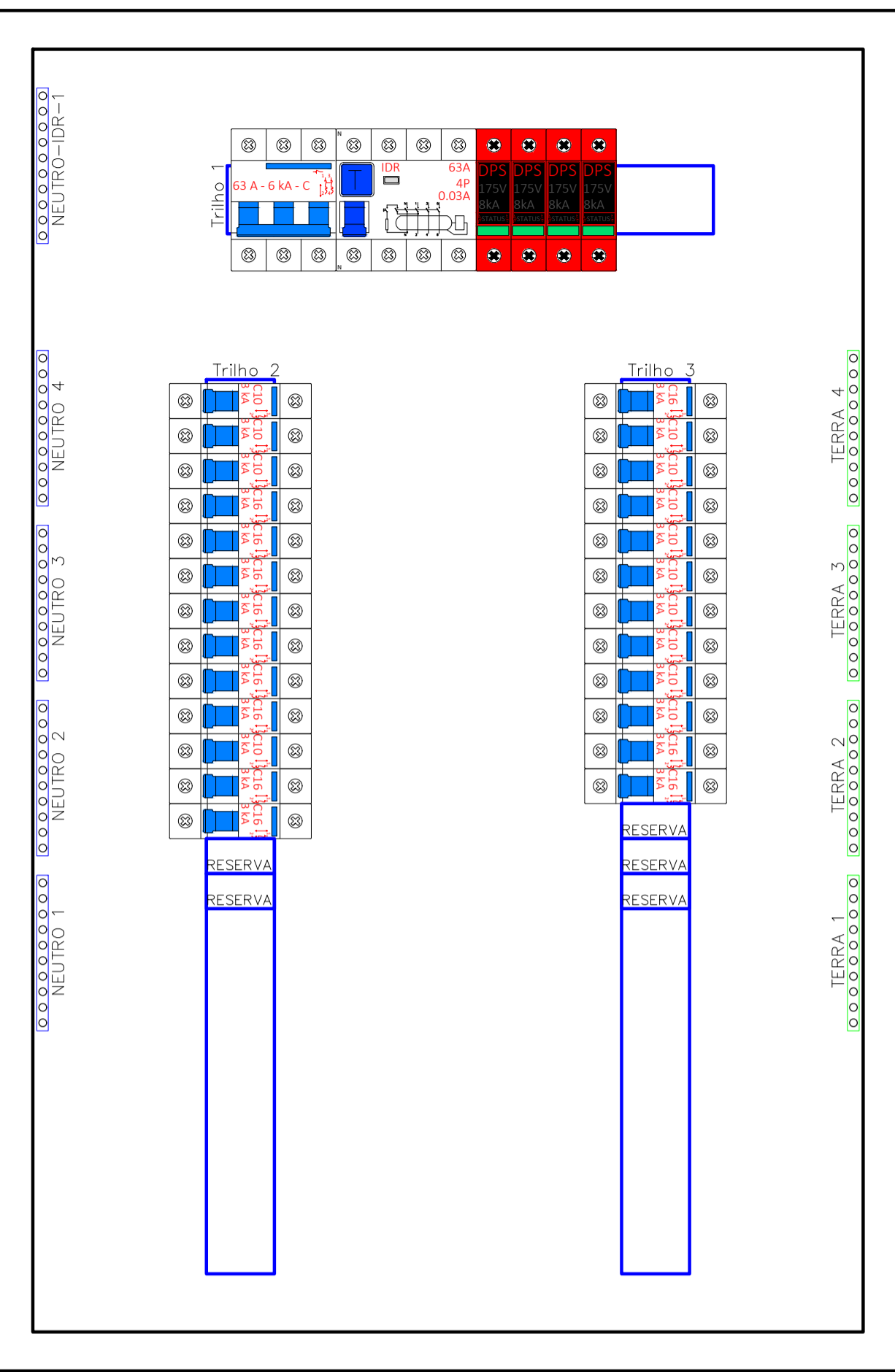
Legenda - SUPERIOR	
[Symbol]	Caixa 2x4" de embutir
[Symbol]	Caixa de passagem 100x100x80 a 0,30 do piso
[Symbol]	Cruzeta (X) 90°
[Symbol]	Curva horizontal 90°
[Symbol]	Interruptor simples 1 tecla - 1,20m do piso
[Symbol]	Interruptor simples e Tomada hexagonal a 1,20m do piso
[Symbol]	Lâmpada Tubular Led 2x 20 W
[Symbol]	Ponto genérico de luz 100W
[Symbol]	Quadro de distribuição
[Symbol]	Saída horizontal para eletroduto
[Symbol]	Terminal
[Symbol]	T horizontal 90°
[Symbol]	Tomada alta a 2,20m do piso
[Symbol]	Tomada baixa a 0,30m do piso
[Symbol]	Tomada média a 1,20m do piso
[Symbol]	Tomada no piso

Legenda de condutos - SUPERIOR	
[Line]	Elétrica
[Line]	Direta
[Line]	Teto
[Line]	Alta
[Line]	Média
[Line]	Baixa
[Line]	Piso

Legenda das indicações - SUPERIOR	
ARC18000	Pontos de força - Uso específico - Condicionador de ar Split 18000BTU (2700W)
ARC22000	Pontos de força - Uso específico - Condicionador de ar Split 22000BTU (2900W)
ARC30000	Pontos de força - Uso específico - Condicionador de ar Split 30000BTU (3600 W)
CZ	Cruzeta (X) 90° sem tampa = 50x25mm
CH	Curva horizontal 90° sem tampa = 50x25mm
TH	T horizontal 90° sem tampa = 50x25mm
TM	Terminal sem tampa = 50x25mm
Tub	Tubular - 2X 20 W

- Este projeto é de propriedade da Secretaria de Estado de Infraestrutura e Região Metropolitana de Manaus.
- Seu conteúdo não pode ser copiado, reproduzido ou alterado.
- A liberação ou a aprovação deste documento não exonera o projetista de sua responsabilidade sobre o mesmo.
- Os projetos executados devem referenciar-se no Lda nº 1710/2018 e Decreto nº 5206/2019, prevendo quaisquer necessidades extras não contidas neste projeto básico.

Dados do Projeto	
Projeto de Projeto	Eng. Roberto Adriano Braga Ribeiro - CREA: 35048 - AM
Projeto de Projeto	17/09/2024
Área do Projeto	1,034,46m²
Valor Estimado	R\$ 217,23mil
Indicada	09/09/2024



QUADRO EXECUTIVO – QD1
ESCALA: S/ESC

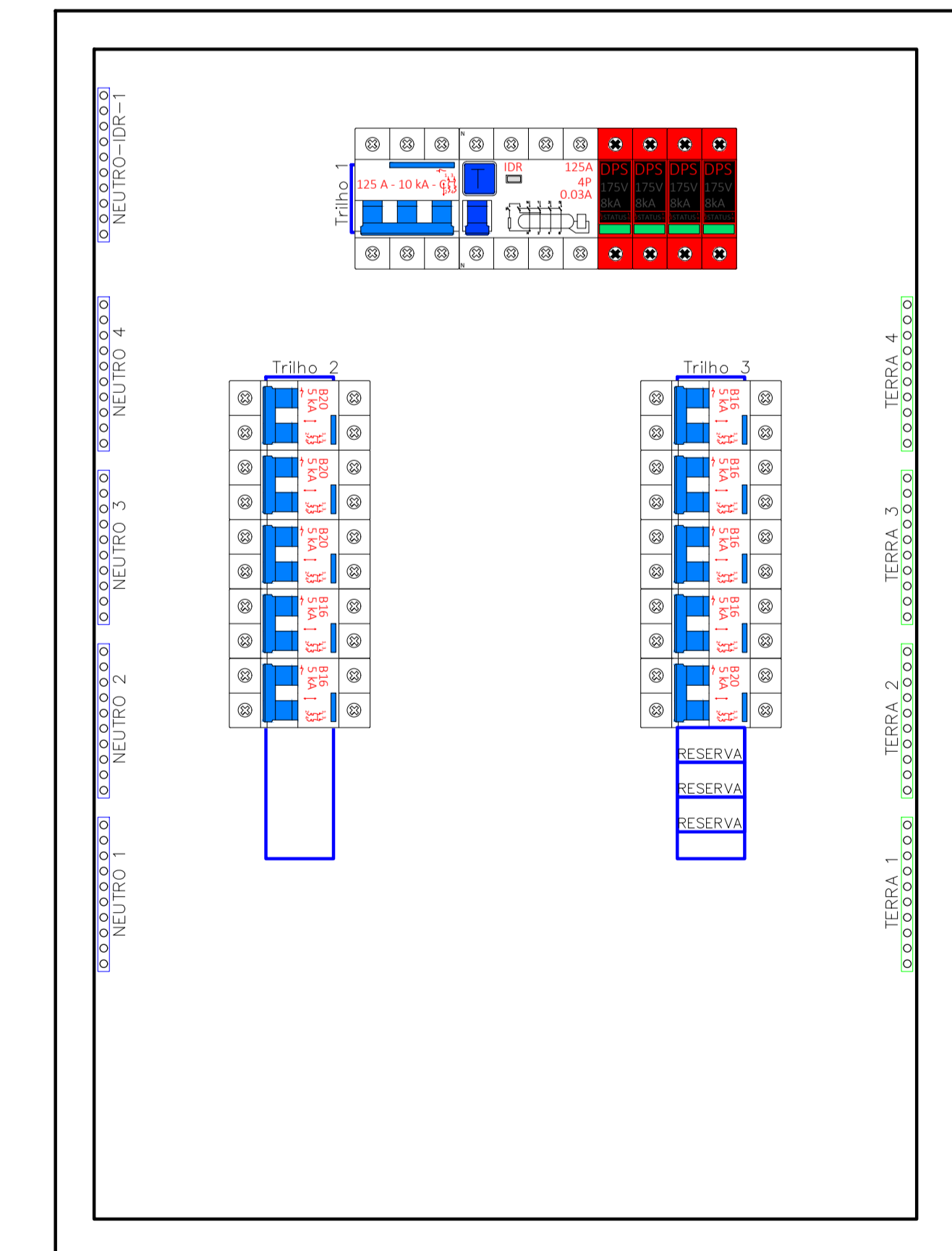
Circuito	Descrição	Esquema	Método de inst.	Tensão (V)	Iluminação (W)					Pot. total (VA)		Fases	Pot. – R (W)	Pot. – S (W)	Pot. – T (W)	FCT	FCA	In' (A)	Ip (A)	Seção (mm²)	Ic (kA)	Disj (A)	dV parc (%)	dV total (%)	Status	
					20	34	100	200	250	300	600															(VA)
1	ILUMINAÇÃO AUDITÓRIO/CIRCULAÇÃO/WC/GAJ/GECC	F+N+T	B1	127 V	50						1042	1000	T									10	0,63	3,04	OK	
2	ILUMINAÇÃO PROCURADORIA/ASCOM/ASMKT/ASSESSORIA/CPG	F+N+T	B1	127 V	34						708	680	R	680									10	0,64	3,04	OK
3	ILUMINAÇÃO SL DO PRESIDENTE	F+N+T	B1	127 V	16	1					433	420	R	420									10	0,81	3,21	OK
4	TOMADAS AUDITÓRIO 01	F+N+T	B1	127 V					2	1	1333	1200	T		1200								16	2,49	4,89	OK
5	TOMADAS AUDITÓRIO 02	F+N+T	B1	127 V					2	1	1333	1200	T		1200								16	2,49	4,89	OK
6	TOMADAS GECC 01	F+N+T	B1	127 V					5		1389	1250	S	1250									16	1,68	4,08	OK
7	TOMADAS GECC 02	F+N+T	B1	127 V					5		1389	1250	T	1250									16	1,88	4,29	OK
8	TOMADAS GECC 03	F+N+T	B1	127 V					5		1389	1250	S	1250									16	1,87	4,28	OK
9	TOMADAS GECC 04	F+N+T	B1	127 V					5		1389	1250	T	1250									16	2,24	4,64	OK
10	TOMADAS GECC 05	F+N+T	B1	127 V					5		1389	1250	S	1250									16	2,51	4,91	OK
11	TOMADAS WC/PROCURADORIA	F+N+T	B1	127 V			2	2			778	700	R	700									10	0,41	2,82	OK
12	TOMADAS ASCOM 01	F+N+T	B1	127 V					5		1389	1250	T	1250									16	1,38	3,78	OK
13	TOMADAS ASCOM 02	F+N+T	B1	127 V					5		1389	1250	S	1250									16	1,91	4,31	OK
14	TOMADAS ASCOM 03	F+N+T	B1	127 V					1	4	1333	1200	S	1200									16	1,83	4,23	OK
15	TOMADAS ASS MKT 01	F+N+T	B1	127 V					3		833	750	R	750									10	1,34	3,74	OK
16	TOMADAS ASS MKT 02	F+N+T	B1	127 V					3		833	750	R	750									10	1,11	3,51	OK
17	TOMADAS ASSESSORIA 01	F+N+T	B1	127 V					3		833	750	R	750									10	1,65	4,05	OK
18	TOMADAS ASSESSORIA 02	F+N+T	B1	127 V					3		833	750	R	750									10	1,75	4,15	OK
19	TOMADAS ASSESSORIA 03	F+N+T	B1	127 V					3		833	750	R	750									10	1,64	4,04	OK
20	TOMADAS ASSESSORIA 04	F+N+T	B1	127 V					3		833	750	R	750									10	1,74	4,14	OK
21	TOMADAS CPG 01	F+N+T	B1	127 V					3		833	750	R	750									10	1,64	4,04	OK
22	TOMADAS CPG 02	F+N+T	B1	127 V					3		833	750	R	750									10	1,42	3,82	OK
23	TOMADAS SL PRESIDENTE 01	F+N+T	B1	127 V			1	5			1222	1100	S	1100									10	2,14	4,55	OK
24	TOMADAS SL PRESIDENTE 02	F+N+T	B1	127 V			1	1	4		1444	1300	S	1300									16	1,64	4,04	OK
25	TOMADAS SL PRESIDENTE 03	F+N+T	B1	127 V			1	2			1333	1200	T		1200								16	2,56	4,96	OK
TOTAL						100	1	5	7	71	4	3	27350	24750	R+S+T	7800	8600	8350								

QUADRO DE CARGA – QD1
ESCALA: S/ESC

NOTA 01
TRATA-SE DE PROJETO APENAS DO PAVIMENTO SUPERIOR ATÉ O QGBT
CONFORME REUNIÃO ENTRE COSAMA E EMPRESA CONTRATADA, FICOU ACORDADO A ELABORAÇÃO DO PROJETO DE INSTALAÇÕES ELÉTRICAS APENAS DO PAVIMENTO SUPERIOR, UMA VEZ QUE AS INSTALAÇÕES DO PAVIMENTO TÉRREO JÁ FORAM EXECUTADAS E QUAISQUER MUDANÇAS IMPACTARIAM NO CRONOGRAMA E NO ORÇAMENTO DA OBRA.

	Caixa 2x4" de embutir
	Caixa de passagem 100x100x80 a 0,30 do piso
	Cruzeta (X) 90°
	Curva horizontal 90°
	Interruptor simples 1 tecla – 1,20m do piso
	Interruptor simples e Tomada hexagonal a 1,20m do piso
	Lâmpada Tubular Led 2x 20 W
	Ponto genérico de luz 100W
	Quadro de distribuição
	Saída horizontal para eletroduto
	T horizontal 90°
	Terminal
	Tomada alta a 2,20m do piso
	Tomada baixa a 0,30m do piso
	Tomada média a 1,20m do piso
	Tomada no piso

Elétrico	
	Direta
	Teto
	Alta
	Média
	Baixa
	Piso



QUADRO EXECUTIVO – QD2
ESCALA: S/ESC

Circuito	Descrição	Esquema	Método de inst.	Tensão (V)	Tomadas (W)				Pot. total (VA)		Fases	Pot. – R (W)	Pot. – S (W)	Pot. – T (W)	FCT	FCA	In' (A)	Ip (A)	Seção (mm²)	Ic (kA)	Disj (A)	dV parc (%)	dV total (%)	Status	
					2700	2900	3600																		
26	AR SPLIT AUDITÓRIO 01	F+F+T	B1	220 V			1	3913	3600	S+T	1800	1800	1800	1,00	0,70	25,4	17,8	4	32,0	5	20	1,39	3,80	OK	
27	AR SPLIT AUDITÓRIO 02	F+F+T	B1	220 V			1	3913	3600	R+T	1800	1800	1800	1,00	0,70	25,4	17,8	4	32,0	5	20	1,27	3,68	OK	
28	AR SPLIT GAJ/GECC	F+F+T	B1	220 V			1	3913	3600	S+T		1800	1800	1,00	0,70	25,4	17,8	4	32,0	5	20	1,22	3,63	OK	
29	AR SPLIT PROCURADORIA	F+F+T	B1	220 V	1			2935	2700	R+T	1350	1350	1350	1,00	0,70	19,1	13,3	4	32,0	5	16	0,23	2,64	OK	
30	AR SPLIT ASCOM	F+F+T	B1	220 V	1			2935	2700	R+S	1350	1350	1350	1,00	0,70	19,1	13,3	4	32,0	5	16	0,44	2,85	OK	
31	AR SPLIT ASMKT	F+F+T	B1	220 V	1			2935	2700	R+S	1350	1350	1350	1,00	0,70	19,1	13,3	4	32,0	5	16	0,64	3,05	OK	
32	AR SPLIT ASSESSORIA	F+F+T	B1	220 V	1			2935	2700	R+S	1350	1350	1350	1,00	0,70	19,1	13,3	4	32,0	5	16	0,81	3,23	OK	
33	AR SPLIT CPG	F+F+T	B1	220 V	1			2935	2700	R+S	1350	1350	1350	1,00	0,70	19,1	13,3	4	32,0	5	16	0,99	3,40	OK	
34	AR SPLIT PRESIDENTE 01	F+F+T	B1	220 V			1	3152	2900	S+T		1450	1450	1,00	0,70	20,5	14,3	4	32,0	5	16	0,92	3,33	OK	
35	AR SPLIT PRESIDENTE 02	F+F+T	B1	220 V			1	3913	3600	R+T	1800	1800	1800	1,00	0,70	25,4	17,8	4	32,0	5	20	1,67	4,08	OK	
TOTAL					5	1	4	33478	30800	R+S+T	10350	10450	10000												

QUADRO DE CARGA – QD2
ESCALA: S/ESC

ARC18000	Pontos de força – Uso específico – Condicionador de ar Split 18000BTU (2700W)
ARC22000	Pontos de força – Uso específico – Condicionador de ar Split 22000BTU (2900W)
ARC30000	Pontos de força – Uso específico – Condicionador de ar Split 30000BTU (3600 W)
CZ	Cruzeta (X) 90° sem tampa – 50x25mm
CH	Curva horizontal 90° sem tampa – 50x25mm
TH	T horizontal 90° sem tampa – 50x25mm
TM	Terminal sem tampa – 50x25mm
Tab	Tubular – 2X 20 W

observações:			
1. Esta folha é de propriedade da Secretaria de Estado de Infraestrutura e Região Metropolitana de Manaus;			
2. Seu conteúdo não pode ser copiado e/ou revelado a terceiros;			
3. A liberação ou a aprovação deste documento não exonera o projetista de sua responsabilidade sobre o mesmo;			
4. Os projetos executivos devem referenciar-se na Lei nº10.098 e Decreto nº5.296/04, prevendo quaisquer necessidades extras não contidas neste projeto básico.			
carimbo:		carimbo:	
carimbo:		carimbo:	
carimbo:		carimbo:	

COSAMA
COMPANHIA DE SANEAMENTO DO AMAPÁ
REFORMA E AMPLIAÇÃO DA NOVA SEDE COSAMA MANAUS/AM

endereço: Rua Coronel Miranda Reis, Nº20 Adrianópolis, Manaus - Am

desenhos:
Instalações elétricas do Pavimento Superior da Nova sede Cosama

AMAZONAS
GOVERNO DO ESTADO

GEPRO
10/10
INSTALAÇÕES ELÉTRICAS

autor do projeto: Eng. Eletricista Alcimir Braga Ribeiro CREA: 35038 - AM
área do terreno: 1719,64m²
escala: INDICADA
data: DEZ/2024
nome do arquivo: -

área construída: 1.036,46m²
área edificada: 217,23m²
área intervenção: -