

**Relatório de Cotação: Processo - 2322/2025-16 (Conjunto de Válvulas de Pé com Crivo)**

Pesquisa realizada entre 22/05/2025 14:35:53 e 23/05/2025 17:39:51

Relatório gerado no dia 06/08/2025 11:24:07 (IP: 179.197.165.194)

Observações Gerais: O presente Termo de Referência tem como objetivo a aquisição de Conjunto de Válvulas de Pé com Crivo para atender às necessidades da Companhia de Saneamento do Amazonas - COSAMA, conforme especificações, condições, quantidades e exigências estabelecidas neste instrumento.

Em conformidade com a Instrução Normativa Nº 65 de 07 de Julho de 2021 (Lei nº 14.133).

Método Matemático Aplicado: Média Aritmética dos preços obtidos - Preço calculado com base na média aritmética de todos os preços selecionados pelo usuário para aquele determinado Item.

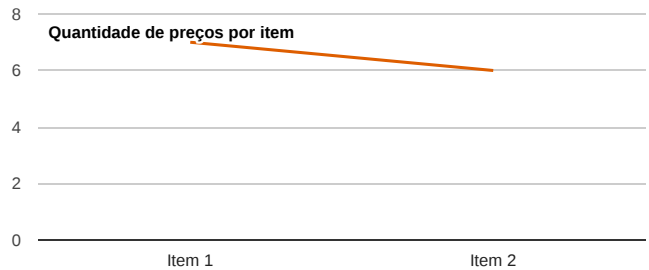
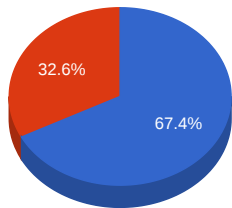
Conforme Instrução Normativa Nº 65 de 07 de Julho de 2021 (Lei nº 14.133), no Artigo 3º, "A pesquisa de preços será materializada em documento que conterá: INC V-Método matemático aplicado para a definição do valor estimado."

Item	Preços	Quantidade	Preço Estimado	Percentual	Preço Estimado Calculado	% Valor Global	Total
1) Válvulas de Pé com Crivo em FoFo, extremidade flangeada de 08 furos PN 10, pressão de serviço DN 200 ou 16 kgf/cm ² , teste hidrostático do corpo DN 200 ou 25 kgf/cm ² , cesta em chapa de aço Inox 304 ou SAE 1020.	7	6 Unidades	R\$ 4.165,48 (un)	-	R\$ 4.165,48	67,4%	R\$ 24.992,88
2) Válvulas de Pé com Crivo em FoFo, extremidade flangeada de 08 furos PN 10, pressão de serviço DN 150 ou 16 kgf/cm ² , teste hidrostático do corpo DN 150 ou 25 kgf/cm ² , cesta em chapa de aço Inox 304 ou SAE 1020.	6	4 Unidades	R\$ 3.016,99 (un)	-	R\$ 3.016,99	32,6%	R\$ 12.067,96

Valor Global: R\$ 37.060,84

Valor do item em relação ao total

- 1) Válvulas de Pé...
- 2) Válvulas de Pé...



Detalhamento dos Itens

Item 1: Válvulas de Pé com Crivo em FoFo, extremidade flangeada de 08 furos PN 10, pressão de serviço DN 200 ou 16 kgf/cm², teste hidrostático do corpo DN 200 ou 25 kgf/cm², cesta em chapa de aço Inox 304 ou SAE 1020.

Preço Estimado: R\$ 4.165,48 (un) Percentual: - Preço Estimado Calculado: R\$ 4.165,48 Média dos Preços Obtidos: R\$ 4.165,48

Quantidade	Descrição	Observação
6 Unidades	Válvulas de Pé com Crivo em FoFo, extremidade flangeada de 08 furos PN 10, pressão de serviço DN 200 ou 16 kgf/cm ² , teste hidrostático do corpo DN 200 ou 25 kgf/cm ² , cesta em chapa de aço Inox 304 ou SAE 1020.	

Preço (Compras Governamentais) 1: Preço do Fornecedor Vencedor R\$ 4.420,00

Inc. I Art. 5º da IN 65 de 07 de Julho de 2021 (Lei nº 14.133)

Órgão: SERVIÇO AUTÔNOMO DE ÁGUA E ESGOTO DE CAPIVARI / 3 - SERVIÇO AUTÔNOMO DE ÁGUA E ESGOTO - SAAE

Data: 14/01/2025 10:05

Modalidade: Dispensa

Objeto: AQUISIÇÃO DE VÁLVULA

SRP: NÃO

Descrição: VÁLVULA DE RETENÇÃO,PÉ, COM CRIVO,FERRO FUNDIDO, 200 MM PN 10 - VÁLVULA DE RETENÇÃO,PÉ, COM CRIVO,FERRO FUNDIDO, 200 MM PN 10

Identificação: 50062751000100-1-000004/2025

Lote/Item: 1/1

Ata: N/A

Homologação: 14/01/2025 00:00

Fonte: https://www.gov.br/pncp/pt-br

Quantidade: 1

Unidade: UNIDADE

UF: SP

CNPJ	Razão Social do Fornecedor	Valor da Proposta Final
03.255.517/0001-10	METALURGICA PIRACICABA LTDA	R\$ 4.420,00

VENCEDOR

Descrição: Descrição não informada

Estado:	Cidade:	Endereço:	Telefone:	Email:
SP	Piracicaba	RUA HENRIQUE BEGO, 1577	(19) 3429-6930	mpvalvulas@mpvalvulas.com.br

Preço (Compras Governamentais) 2: Preço do Fornecedor Vencedor R\$ 4.900,00

Inc. I Art. 5º da IN 65 de 07 de Julho de 2021 (Lei nº 14.133)



Relatório gerado no dia 06/08/2025 11:24:07 (IP: 179.197.165.194)
 Código Validação: 3%2b8...
<http://www.bancodepreco>



A autenticidade deste documento pode ser conferida no site
<https://edoc.amazonas.am.gov.br/DD91.2165.EC8E.D00B/AC575D2B>
 Código verificador: **DD91.2165.EC8E.D00B** CRC: **AC575D2B**

[53d%253d](#)

2 / 8

CNPJ: 13.900.139/0001-33
Órgão: SERVIÇO AUTÔNOMO DE ÁGUA E ESGOTO
Objeto: VÁLVULA DE PÉ COM CRIVO EM FOFO NODULAR NBR 6916 FE 42012; DN 200 MM INCLUINDO PEÇAS DE MONTAGEM.
Descrição: VÁLVULA DE PÉ COM CRIVO EM FOFO NODULAR NBR 6916 FE 42012; DN 200 MM, INCLUINDO PEÇAS DE MONTAGEM - VÁLVULA DE PÉ COM CRIVO EM FOFO NODULAR NBR 6916 FE 42012; DN 200 MM, INCLUINDO PEÇAS DE MONTAGEM

Data: 05/09/2024 10:42
Modalidade: Dispensa
SRP: NÃO
Identificação: 13633185000113-1-000015/2024
Lote/Item: 1/1
Ata: N/A
Homologação: 10/09/2024 00:00
Fonte: <https://www.gov.br/pncp/pt-br>
Quantidade: 1
Unidade: Unidade
UF: BA

CNPJ	Razão Social do Fornecedor	Valor da Proposta Final
49.869.714/0001-20 *VENCEDOR*	HIDROSUDESTE COMERCIO DE MATERIAIS HIDRAULICOS LTDA	R\$ 4.900,00
Descrição: Descrição não informada		
Endereço: R ALENTEJO, 1020	Telefone: (31) 3712-3261	Email: contabilidadevaleriosoares@gmail.com

Preço Manual 1

R\$ 3.707,42

Inc. IV Art. 5º da IN 65 de 07 de Julho de 2021 (Lei nº 14.133)

Data Proposta: 26/05/2025

Produto: Válvulas de Pé com Crivo em FoFo, extremidade flangeada de 08 furos PN 10, pressão de serviço DN 200 ou 16 kgf/cm², teste hidrostático do corpo DN 200 ou 25 kgf/cm², cesta em chapa de aço Inox 304 ou SAE 1020.

Fornecedor: 06.029.881/0001-50 - PHS INDUSTRIA E COMERCIO DE TUBOS E CONEXOES LTDA

Comprovante: Anexo 1

Preço Manual 2

R\$ 2.874,00

Inc. IV Art. 5º da IN 65 de 07 de Julho de 2021 (Lei nº 14.133)

Preço desconsiderado do cálculo. Justificativa: Este valor é considerado INEXEQUÍVEL, pois representa apenas 67,15% da média dos outros preços cotados após exclusão dos preços excessivamente elevados.

Data Proposta: 23/05/2025

Produto: Válvulas de Pé com Crivo em FoFo, extremidade flangeada de 08 furos PN 10, pressão de serviço DN 200 ou 16 kgf/cm², teste hidrostático do corpo DN 200 ou 25 kgf/cm², cesta em chapa de aço Inox 304 ou SAE 1020.

Fornecedor: 35.485.099/0001-43 - VALUP VALVULAS E ACESSORIOS LTDA

Comprovante: Anexo 2

Preço Manual 3

R\$ 8.690,00

Inc. IV Art. 5º da IN 65 de 07 de Julho de 2021 (Lei nº 14.133)

Preço desconsiderado do cálculo. Justificativa: Este valor é considerado EXCESSIVAMENTE ELEVADO, pois é 122,04% superior à média dos demais preços cotados.

Data Proposta: 22/05/2025

Produto: Válvulas de Pé com Crivo em FoFo, extremidade flangeada de 08 furos PN 10, pressão de serviço DN 200 ou 16 kgf/cm², teste hidrostático do corpo DN 200 ou 25 kgf/cm², cesta em chapa de aço Inox 304 ou SAE 1020.

Fornecedor: 00.418.730/0001-07 - FRANCISCO CARLOS DA SILVA GOMES

Comprovante: Anexo 3

Preço Manual 4

R\$ 4.800,00

Inc. IV Art. 5º da IN 65 de 07 de Julho de 2021 (Lei nº 14.133)

Data Proposta: 22/05/2025

Produto: Válvulas de Pé com Crivo em FoFo, extremidade flangeada de 08 furos PN 10, pressão de serviço DN 200 ou 16 kgf/cm², teste hidrostático do corpo DN 200 ou 25 kgf/cm², cesta em chapa de aço Inox 304 ou SAE 1020.

Fornecedor: 35.170.015/0001-82 - BGT CONTROLS - VALVULAS E CONEXOES EIRELI

Comprovante: Anexo 4



Relatório gerado no dia 06/08/2025 11:24:07 (IP: 179.197.165.194)

Código Validação: 3%2b8E14FE10C031M0C0mE00031013001TEL0V0L100D00M04020624

<http://www.bancodepreco>



A autenticidade deste documento pode ser conferida no site
<https://edoc.amazonas.am.gov.br/DD91.2165.EC8E.D00B/AC575D2B>
Código verificador: **DD91.2165.EC8E.D00B** CRC: **AC575D2B**

[53d%253d](https://www.bancodepreco)

3 / 8

Data Proposta: 22/05/2025**Produto:** Válvulas de Pé com Crivo em FoFo, extremidade flangeada de 08 furos PN 10, pressão de serviço DN 200 ou 16 kgf/cm2 , teste hidrostático do corpo DN 200 ou 25 kgf/cm2 , cesta em chapa de aço Inox 304 ou SAE 1020.**Fornecedor:** 84.584.473/0001-73 - FRANCISCO LINDNER INDUSTRIA E COMERCIO LTDA**Comprovante:** Anexo 5

Item 2: Válvulas de Pé com Crivo em FoFo, extremidade flangeada de 08 furos PN 10, pressão de serviço DN 150 ou 16 kgf/cm2 , teste hidrostático do corpo DN 150 ou 25 kgf/cm2 , cesta em chapa de aço Inox 304 ou SAE 1020.

Preço Estimado: R\$ 3.016,99 (un)**Percentual:** -**Preço Estimado Calculado:** R\$ 3.016,99**Média dos Preços Obtidos:** R\$ 3.016,99

Quantidade	Descrição	Observação
4 Unidades	Válvulas de Pé com Crivo em FoFo, extremidade flangeada de 08 furos PN 10, pressão de serviço DN 150 ou 16 kgf/cm2 , teste hidrostático do corpo DN 150 ou 25 kgf/cm2 , cesta em chapa de aço Inox 304 ou SAE 1020.	

Preço (Compras Governamentais) 1: Preço do Fornecedor Vencedor**R\$ 6.392,71**

Inc. I Art. 5º da IN 65 de 07 de Julho de 2021 (Lei nº 14.133)

Preço desconsiderado do cálculo. Justificativa: Este valor é considerado EXCESSIVAMENTE ELEVADO, pois é 63,84% superior à média dos demais preços cotados.

Conforme Instrução Normativa Nº 65 de 07 de Julho de 2021 (Lei nº 14.133), no Artigo 3º, "A pesquisa de preços será materializada em documento que conterà: VI-Justificativas para a desconsideração de valores inconsistentes, inexequíveis ou excessivamente elevados."

Órgão: SERVICIO AUTONOMO DE AGUA E ESGOTO DE LIMOEIRO DO NORTE / 1 - SERVICIO AUTONOMO DE AGUA E ESGOTO DE LIMOEIRO DO NORTE**Data:** 19/11/2024 08:00**Objeto:** AQUISIÇÃO DE MATERIAL HIDRAULICO (PVC E EM FERRO FUNDIDO) E MATERIAL SANITARIO DE INTERESSE DO SERVIÇO AUTONOMO DE ÁGUA E ESGOTO DE LIMOEIRO DO NORTE,(COM AMPLA PARTICIPAÇÃO E COTA EXCLUSIVA PRA ME E EPP) conforme especificações e quantidades constantes no Estudo Técnico Preliminar e no Termo de Referência, Anexo I deste edital.**Modalidade:** Pregão - Eletrônico**SRP:** NÃO**Identificação:** 07625932000179-1-000023/2024**Lote/Item:** 1/232**Ata:** N/A**Descrição:** VALVULA DE PÉ COM CRIVO, FLANGEADA DN-150MM(8FUROS) - VALVULA DE PÉ COM CRIVO, FLANGEADA DN-150MM(8FUROS)**Homologação:** 26/12/2024 00:00**Fonte:** https://www.gov.br/pncp/pt-br**Quantidade:** 2**Unidade:** UNID**UF:** CE

CNPJ	Razão Social do Fornecedor	Valor da Proposta Final
29.186.782/0001-87 *VENCEDOR*	REFORMAR CONSTRUCOES LTDA	R\$ 6.392,71
Descrição: Descrição não informada		
Estado: CE	Cidade: Morada Nova	Endereço: AV CEL TIBURCIO, 494
		Telefone: (85) 9616-9514

Preço Manual 1**R\$ 2.960,96****Data Proposta:** 26/05/2025**Produto:** Válvulas de Pé com Crivo em FoFo, extremidade flangeada de 08 furos PN 10, pressão de serviço DN 150 ou 16 kgf/cm2 , teste hidrostático do corpo DN 150 ou 25 kgf/cm2 , cesta em chapa de aço Inox 304 ou SAE 1020.**Fornecedor:** 06.029.881/0001-50 - PHS INDUSTRIA E COMERCIO DE TUBOS E CONEXOES LTDA**Comprovante:** Anexo 1

Preço Manual 2

R\$ 2.297,00

Inc. IV Art. 5º da IN 65 de 07 de Julho de 2021 (Lei nº 14.133)

Data Proposta: 23/05/2025

Produto: Válvulas de Pé com Crivo em FoFo, extremidade flangeada de 08 furos PN 10, pressão de serviço DN 150 ou 16 kgf/cm2 , teste hidrostático do corpo DN 150 ou 25 kgf/cm2 , cesta em chapa de aço Inox 304 ou SAE 1020.

Fornecedor: 35.485.099/0001-43 - VALUP VALVULAS E ACESSORIOS LTDA

Comprovante: Anexo 2

Preço Manual 3

R\$ 7.150,00

Inc. IV Art. 5º da IN 65 de 07 de Julho de 2021 (Lei nº 14.133)

Preço desconsiderado do cálculo. Justificativa: Este valor é considerado EXCESSIVAMENTE ELEVADO, pois é 114,12% superior à média dos demais preços cotados.

Data Proposta: 22/05/2025

Produto: Válvulas de Pé com Crivo em FoFo, extremidade flangeada de 08 furos PN 10, pressão de serviço DN 150 ou 16 kgf/cm2 , teste hidrostático do corpo DN 150 ou 25 kgf/cm2 , cesta em chapa de aço Inox 304 ou SAE 1020.

Fornecedor: 00.418.730/0001-07 - FRANCISCO CARLOS DA SILVA GOMES

Comprovante: Anexo 3

Preço Manual 4

R\$ 4.000,00

Inc. IV Art. 5º da IN 65 de 07 de Julho de 2021 (Lei nº 14.133)

Data Proposta: 22/05/2025

Produto: Válvulas de Pé com Crivo em FoFo, extremidade flangeada de 08 furos PN 10, pressão de serviço DN 150 ou 16 kgf/cm2 , teste hidrostático do corpo DN 150 ou 25 kgf/cm2 , cesta em chapa de aço Inox 304 ou SAE 1020.

Fornecedor: 35.170.015/0001-82 - BGT CONTROLS - VALVULAS E CONEXOES EIRELI

Comprovante: Anexo 4

Preço Manual 5

R\$ 2.810,00

Inc. IV Art. 5º da IN 65 de 07 de Julho de 2021 (Lei nº 14.133)

Data Proposta: 22/05/2025

Produto: Válvulas de Pé com Crivo em FoFo, extremidade flangeada de 08 furos PN 10, pressão de serviço DN 150 ou 16 kgf/cm2 , teste hidrostático do corpo DN 150 ou 25 kgf/cm2 , cesta em chapa de aço Inox 304 ou SAE 1020.

Fornecedor: 84.584.473/0001-73 - FRANCISCO LINDNER INDUSTRIA E COMERCIO LTDA

Comprovante: Anexo 5



Este relatório foi emitido com base na **Portaria nº 449, de 18 de maio de 2021**, do Ministério da Justiça e Segurança Pública – Secretaria Executiva. Disponível para consulta [aqui](#).

Critérios Estatísticos Gerais

30%	Preços excessivamente elevados: valores superiores a 30% da média do rol de preços obtidos
70%	Inexequível: valores inferiores a 70% da média do rol de preços obtidos

Critérios Estatísticos por item

Item	Média	Mediana	Desvio Padrão Amostral	Coeficiente de Variação	Método Estatístico	Preço Mínimo	Válidos	
							Média	Mediana
Válvulas de Pé com Crivo em FoFo, extremidade flangeada de 08 furos PN 10, pressão de serviço DN 200 ou 16 kgf/cm ² , teste hidrostático do corpo DN 200 ou 25 kgf/cm ² , cesta em chapa de aço Inox 304 ou SAE 1020.	R\$ 4.165,48	R\$ 4.420,00	802,35	19,26	Média	R\$ 3.000,00	R\$ 4.165,48	R\$ 4.420,00
Válvulas de Pé com Crivo em FoFo, extremidade flangeada de 08 furos PN 10, pressão de serviço DN 150 ou 16 kgf/cm ² , teste hidrostático do corpo DN 150 ou 25 kgf/cm ² , cesta em chapa de aço Inox 304 ou SAE 1020.	R\$ 3.016,99	R\$ 2.885,48	714,30	23,68	Média	R\$ 2.297,00	R\$ 3.016,99	R\$ 2.885,48

Item	Especificação	Und	Qtd	Cotação	Parâmetros	Empresas	Porte	Valor Unit	Média	Avaliação	Obs Avaliação	
1	Válvulas de Pé com Crivo em FoFo, extremidade flangeada de 08 furos PN 10, pressão de serviço DN 200 ou 16 kgf/cm ² , teste hidrostático do corpo DN 200 ou 25 kgf/cm ² , cesta em chapa de aço Inox 304 ou SAE 1020.	un	6,00	SERVICO AUTONOMO DE AGUA E ESGOTO DE CAPIVARI / 3 - SERVIÇO AUTÔNOMO DE ÁGUA E ESGOTO - SAAE	Portal Nacional de Contratações Públicas	METALURGICA PIRACICABA LTDA	Grupo III – Empresa de Médio Porte	R\$ 4.420,00	R\$ 4.165,48	VÁLIDO		
				SERVICO AUTONOMO DE AGUA E ESGOTO	Portal Nacional de Contratações Públicas	HIDROSUDESTE COMERCIO DE MATERIAIS HIDRAULICOS LTDA	---	R\$ 4.900,00			VÁLIDO	
				---	Preço Manual	FRANCISCO LINDNER INDUSTRIA E COMERCIO LTDA	---	R\$ 3.000,00			VÁLIDO	
				---	Preço Manual	BGT CONTROLS - VALVULAS E CONEXOES EIRELI	---	R\$ 4.800,00			VÁLIDO	
				---	Preço Manual	FRANCISCO CARLOS DA SILVA GOMES	---	R\$ 8.690,00			Preço desconsiderado do cálculo.	Justificativa: Este valor é considerado EXCESSIVAMENTE ELEVADO, pois é 122,04% superior à média dos demais preços cotados.
				---	Preço Manual	VALUP VALVULAS E	---	R\$ 2.874,00			Preço desconsiderado	Justificativa: Este valor é considerado



Item	Especificação	Und	Qty	Cotação	Parâmetros	Empresas	Porte	Valor Unit	Média	Avaliação	Obs Avaliação
						ACESSORIOS LTDA				do cálculo.	INEXEQUÍVEL, pois representa apenas 67,15% da média dos outros preços cotados após exclusão dos preços excessivamente elevados.
				---	Preço Manual	PHS INDUSTRIA E COMERCIO DE TUBOS E CONEXOES LTDA	---	R\$ 3.707,42		VÁLIDO	
2	Válvulas de Pé com Crivo em FoFo, extremidade flangeada de 08 furos PN 10, pressão de serviço DN 150 ou 16 kgf/cm2, teste hidrostático do corpo DN 150 ou 25 kgf/cm2, cesta em chapa de aço Inox 304 ou SAE 1020.	un	4,00	SERVICO AUTONOMO DE AGUA E ESGOTO DE LIMOEIRO DO NORTE / 1 - SERVICO AUTONOMO DE AGUA E ESGOTO DE LIMOEIRO DO NORTE	Portal Nacional de Contratações Públicas	REFORMAR CONSTRUCOES LTDA	Microempresa	R\$ 6.392,71		Preço desconsiderado do cálculo.	Justificativa: Este valor é considerado EXCESSIVAMENTE ELEVADO, pois é 63,84% superior à média dos demais preços cotados.
				---	Preço Manual	FRANCISCO LINDNER INDUSTRIA E COMERCIO LTDA	---	R\$ 2.810,00		VÁLIDO	
				---	Preço Manual	BGT CONTROLS - VALVULAS E CONEXOES EIRELI	---	R\$ 4.000,00		VÁLIDO	
				---	Preço Manual	FRANCISCO CARLOS DA SILVA GOMES	---	R\$ 7.150,00		Preço desconsiderado do cálculo.	Justificativa: Este valor é considerado EXCESSIVAMENTE ELEVADO, pois é 114,12% superior à média dos demais preços cotados.
				---	Preço Manual	VALUP VALVULAS E ACESSORIOS LTDA	---	R\$ 2.297,00		VÁLIDO	
				---	Preço Manual	PHS INDUSTRIA E COMERCIO DE TUBOS E CONEXOES LTDA	---	R\$ 2.960,96		VÁLIDO	
									R\$ 3.016,99		





Extrato de fontes utilizadas neste relatório

ATENÇÃO - O Banco de Preços é uma solução tecnológica que atende aos parâmetros de pesquisa dispostos em Leis vigentes, Instruções Normativas, Acórdãos, Regulamentos, Decretos e Portarias. Sendo assim, por reunir diversas fontes governamentais, complementares e sites de domínio amplo, o sistema não é considerado uma fonte e, sim, um meio para que as pesquisas sejam realizadas de forma segura, ágil e eficaz.

Fontes utilizadas nesta cotação:

1 - Portal Nacional de Contratações Públicas Data: 23/05/2025 17:05:59
<https://www.gov.br/pncp/pt-br> Acessar a fonte [aqui](#)

Fontes de preços inseridos manualmente:

1 - BGT CONTROLS - VALVULAS E CONEXOES EIRELI (35.170.015/0001-82) Data: 22/05/2025 15:26:36

2 - FRANCISCO CARLOS DA SILVA GOMES (00.418.730/0001-07) Data: 22/05/2025 15:42:06

3 - FRANCISCO LINDNER INDUSTRIA E COMERCIO LTDA (84.584.473/0001-73) Data: 22/05/2025 15:25:21

4 - PHS INDUSTRIA E COMERCIO DE TUBOS E CONEXOES LTDA (06.029.881/0001-50) Data: 26/05/2025 09:50:22

5 - VALUP VALVULAS E ACESSORIOS LTDA (35.485.099/0001-43) Data: 23/05/2025 16:20:45



Relatório gerado no dia 06/08/2025 11:24:07 (IP: 179.197.165.194)
Código Validação: 3%2b8PEA14FE10m3MwCmE8vA3u19T30ALTE10V6uL18oDm8M4624624
<http://www.bancodepreco>



A autenticidade deste documento pode ser conferida no site
<https://edoc.amazonas.am.gov.br/DD91.2165.EC8E.D00B/AC575D2B>
Código verificador: **DD91.2165.EC8E.D00B** CRC: **AC575D2B**

[53d%253d](#)

8 / 8

Anexo 1



Distribuidor Autorizado:

Proposta N°: Data: **04/08/2025**

PROPONENTE: PHS INDÚSTRIA E COMÉRCIO DE TUBOS E CONEXÕES LTDA	CNPJ: 06.029.881/0001-50
ENDEREÇO: Estrada do Filipão, 622	BAIRRO: Santa Rita de Cássia
TELEFONE: 19 3268-6981	CIDADE/ESTADO: Campinas/SP
CELULAR: (19) 99800-3637	RESPONSÁVEL: Gustavo Mourão
	E-MAIL: gmourao@phshidroambiental.com.br
CLIENTE: COMPANHIA DE SANEAMENTO DO AMAZONAS	
CNPJ: 04.406.195/0001-25	CONTATO: ANTONIO CARLOS
TELEFONE: (92) 3085-0757	E-MAIL: compras@cosama.am.gov.br

PROPOSTA DE PREÇOS

ITEM	ITEM	QTDD	UNID.	PRAZO ENTREGA	PREÇO UNIT. (R\$)	PREÇO TOTAL ITEM (R\$)
1	Válvulas de Pé com Crivo em FoFo, extremidade flangeada de 08 furos PN 10, pressão de serviço DN 200 ou 16 kgf/cm ² , teste hidrostático do corpo DN 200 ou 25 kgf/cm ² , cesta em chapa de aço Inox 304 ou SAE 1020..	6	PÇ	45 DIAS	R\$ 3.707,42	R\$ 22.244,51
2	Válvulas de Pé com Crivo em FoFo, extremidade flangeada de 08 furos PN 10, pressão de serviço DN 150 ou 16 kgf/cm ² , teste hidrostático do corpo DN 150 ou 25 kgf/cm ² , cesta em chapa de aço Inox 304 ou SAE 1020.	2	PÇ	45 DIAS	R\$ 2.960,96	R\$ 5.921,92
TOTAL:						R\$ 28.166,42

OBSERVAÇÕES:

- 1) **PRAZO DE FABRICAÇÃO/ ENTREGA - ACIMA** **INSPEÇÃO:** 0 **APLICAÇÃO:** AGUA
Iniciar-se-á no primeiro dia útil subsequente ao recebimento de seu pedido de compra por escrito em nosso escritório, desde que esclarecidos todos os detalhes técnicos e comerciais. O prazo indicado não contempla o período de transporte.
- 2) **PRAZO DE PAGAMENTO: 30**
- 3) **FRETE: CIF - Manaus**
- 4) **IMPOSTOS, TAXAS E CONTRIBUIÇÕES - INCLUSOS (ICMS, PIS/COFINS E IPI)**
Havendo modificações na estrutura de Impostos, Taxas e Contribuições aqui apresentada, os preços constantes desta proposta serão automaticamente alterados para a devida readequação às nossas sistemáticas.
- 5) **VALIDADE DA PROPOSTA: 30 DIAS**
- 6) **PREÇOS FIXOS E IRREAJUSTÁVEL- Entende-se por : UNI = UNIDADE , PC =PEÇA, MT= Metro, CJ= Conjunto e BR= Barra**
Preços propostos para fechamento da proposta total, em caso de pedidos parciais, as condições e preços serão renegociadas.
- 7) **MATERIAL:**
7.1 - Material conforme as normas técnicas em vigor da ABNT (Associação Brasileira de Normas Técnicas);
7.2 - Nos preços dos materiais com junta elástica e junta mecânica estão inclusos os respectivos anéis de borracha;
7.3 - Em todas as peças flangeadas, nossos preços não incluem os acessórios para fixação (parafusos, porcas e arruelas), os mesmos são ofertados separadamente quando solicitado pelo cliente;
7.4 - Não esta previsto embalagem para os produtos ofertados;
7.5 - Nos reservamos o direito de fornecer as conexões com bolsas com junta JE e /ou junta 2-GS, uma vez que os dois são intercambiáveis.
- 8) **REAJUSTE DE PREÇOS:**
Os preços desta proposta serão reajustados a qualquer momento , de acordo com média aritmética dos eventuais aumentos praticados pelos fornecedores de matéria-prima.
- 9) **GARANTIA:**
Todo material ofertado está garantido contra qualquer defeito de fabricação por um período de 12 meses de operação ou 18 meses após a entrega dos materiais, prevalecendo o que 1º ocorrer.
- 10) **PEDIDO:**
A aceitação de seu pedido estará sujeita a nossa análise de crédito.



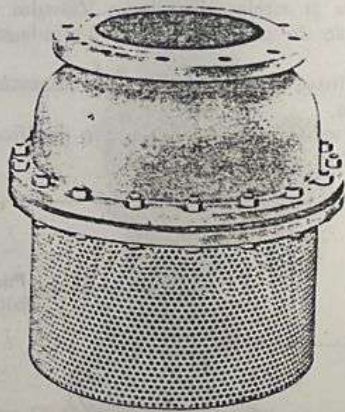
Gustavo Mourão

gmourao@phshidroambiental.com.br
Cel.: 19 99800.3637Tel.: 19 3268.6981
Estrada do Filipão, 622
Campinas - SP - CEP: 13051-227
www.phshidroambiental.com.br

A autenticidade deste documento pode ser conferida no site
<https://edoc.amazonas.am.gov.br/DD91.2165.EC8E.D00B/AC575D2B>
Código verificador: **DD91.2165.EC8E.D00B** CRC: **AC575D2B**

EQUIPAMENTOS PARA CASAS DE BOMBAS

VÁLVULAS DE PÉ COM CRIVO



DN 100 a 600
Abrev. VPC10
Classe PN-10

DN 75 a 300
Abrev. VPC16
Classe PN-16

Componentes	Materiais
Corpo	Ferro dúctil
Base	Ferro dúctil
Válvula	Ferro dúctil
Crivo	Chapa de aço SAE 1010/1020, perfurada e pintada
Guarnição da válvula	Couro impregnado
Suporte	Latão fundido

UTILIZAÇÃO

Destinam-se a reter a coluna de água nas tubulações verticais de sucção das bombas, por ocasião da sua parada, facilitando, desta forma, sua recolocação em serviço.

FLANGE

ABNT 2:09.25-028 PN-10 (gabarito de furação idêntico ao da ABNT PB-15 e ISO 2531 PN-10) e PN-16 (gabarito de furação dêntico a ISO 2531 PN-16).

PRESSÃO DE TRABALHO MÁXIMA

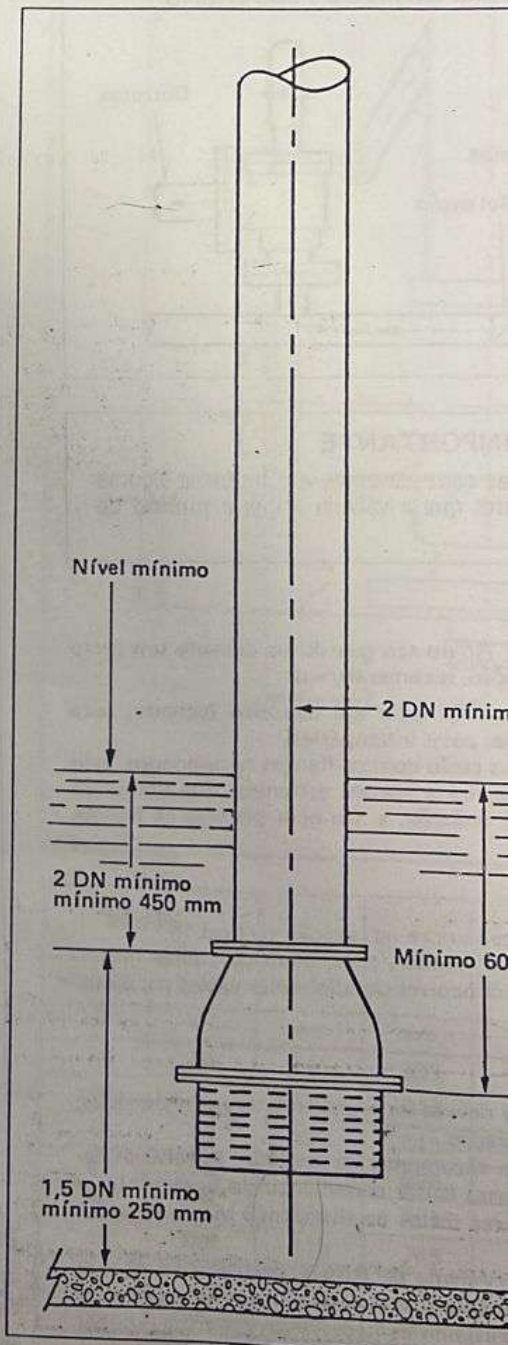
- DN 75 a 300: 1,6 MPa.
- DN 400 a 600: 1,0 MPa.

PRESSÃO DE ENSAIO

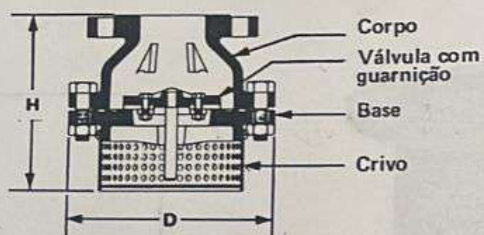
- Do corpo: DN 75 a 300: 2,5 MPa.
DN 400 a 600: 1,6 MPa.
- Estanqueidade a baixa pressão:
DN 75 a 600: 1 m.c.a (0,01 MPa).

INSTALAÇÃO

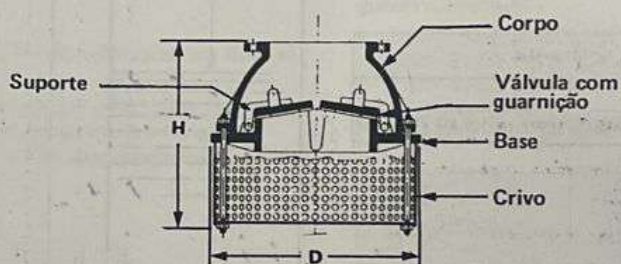
As válvulas de pé com crivo são instaladas na exterior das tubulações verticais de sucção e mergulhadores. Devem ficar submersas a uma profundidade vezes o seu diâmetro nominal e nunca a menos de 60 mm de forma indicada no esquema de instalação.



DN 75 A 300



DN 400 A 600



DN	D	H	Massa PN-10
Nº	mm	mm	kg
75	220	205	18
100	260	250	24
150	365	347	49
200	451	420	73
250	517	565	107
300	590	680	150
400	850	823	425
500	930	1048	560
600	1120	1239	820



BELO HORIZONTE, 01 DE AGOSTO DE 2025.

A

COSAMA

Att.: SR. ANTÔNIO CARLOS / EDSON AREQUE

PROCESSO No. 01.05.043501.002322/2025-16

ESPECIFICAÇÃO DETALHADA	UNID	QTDE	ENTREGA	FRETE	VALOR UNITÁRIO	VALOR TOTAL
Válvulas de Pé com Crivo em FoFo, extremidade flangeada de 08 furos PN 10, pressão de serviço DN 200 ou 16 kgf/cm ² , teste hidrostático do corpo DN 200 ou 25 kgf/cm ² , cesta em chapa de aço SAE 1020.	UND	06	30 DIAS	CIF	R\$ 2.874,00	R\$ 17.244,00
Válvulas de Pé com Crivo em FoFo, extremidade flangeada de 08 furos PN 10, pressão de serviço DN 150 ou 16 kgf/cm ² , teste hidrostático do corpo DN 150 ou 25 kgf/cm ² , cesta em chapa de aço SAE 1020.	UND	04	30 DIAS	CIF	R\$ 2.297,00	R\$ 9.188,00
						R\$ 26.432,00

- a) Nos preços propostos estão inclusos os custos diretos ou indiretos, inclusive os resultantes da incidência de quaisquer impostos, taxas, fretes, seguros, embalagens, transportes, contribuições ou obrigações trabalhistas, fiscais, previdenciárias e demais encargos necessários para a execução integral do objeto.
- b) O prazo de validade da proposta é de 30 (TRINTA) dias, a contar da entrega desta.
- c) PAGAMENTO: 30 (TRINTA) dias – via transferência bancária ou pix.
- d) FRETE: CIF – COSAMA – MANAUS/AM
- e) Garantia: 12 (doze) meses a partir da entrega.


 VALUP VÁLVULAS E ACESSÓRIOS LTDA.

35 485 099 / 0001-43
 VALUP VÁLVULAS E ACESSÓRIOS LTDA.
 Rua Siderose, 209
 Caiçaras - CEP 30775-120
 BELO HORIZONTE - MG

Júnior
 Depto. Comercial

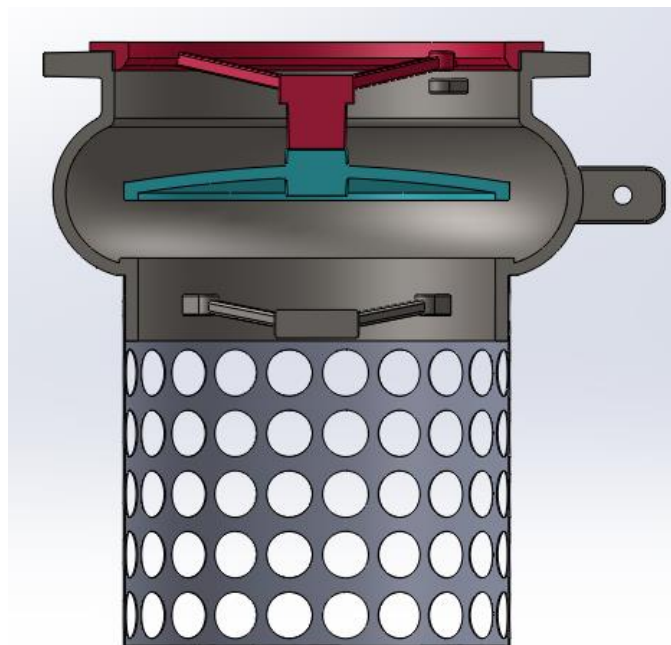
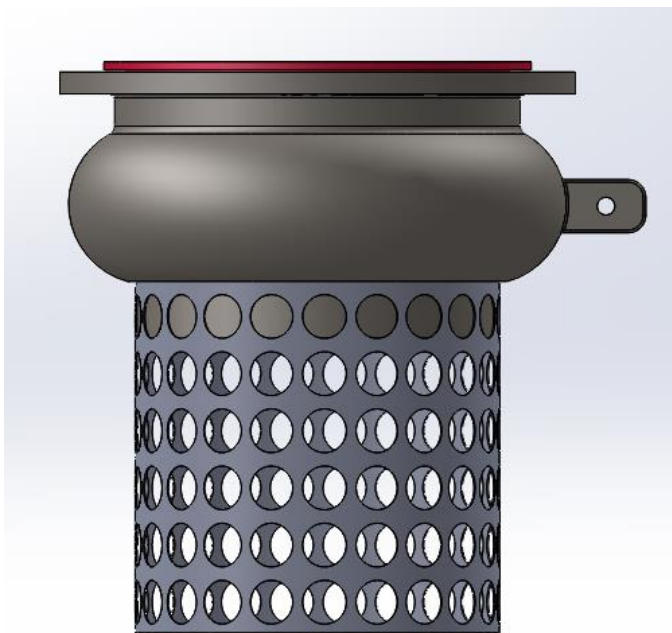
VALUP Válvulas e Acessórios Ltda

web: www.valupvalvulas.com.br - email: valup@valupvalvulas.com.br
 Rua Siderose, 209 - Caiçaras - Belo Horizonte - MG - CEP: 30.775-120 - Tel.: (31) 3889-8004



A autenticidade deste documento pode ser conferida no site
<https://edoc.amazonas.am.gov.br/DD91.2165.EC8E.D00B/AC575D2B>
 Código verificador: **DD91.2165.EC8E.D00B** CRC: **AC575D2B**

VÁLVULA DE PÉ COM CRIVO EM FºFº DN 100 A DN 400 – MODELO V-016
FLANGES DIN PN10 - PRESSÃO DE SERVIÇO PN16





BRW - VALVULAS E CONEXOES
ESTRADA VERDE, 1100 - ANEXO 4
GRANJA VIA
CEP: 06709-320 FONE: 11 4617-6677
CNPJ: 58.283.794/0001-28

PROPOSTA: **000011**

EMISSAO: **05/08/2025**

PROPOSTA COMERCIAL

Cliente: 002367 - COSAMA
Endereço: R GENERAL MIRANDA REIS, 80
Cidade: MANAUS/AM
TELEFONE: 92 4009-1978
E-Mail: cosamafc@vivax.com.br
Contato: ANTONIO CARLOS

Bairro: ADRIANOPOLIS
CEP: 69057-000
FAX: -
Contato: -

DADOS DOS PRODUTOS

Item	Codigo	Descrição	Quant.	Unid.	Pr. Unit.	Pr. Total	Prazo Entr.
01	010073	VALVULA PE C CRIVO, EM FF, FLANGE 8 FUROS, PN10, CESTA CHAPA DE AÇO DN 200MM	6	UN	R\$ 4.800,00	R\$ 28.800,00	22/09/2025
02	020073	VALVULA PE C CRIVO, EM FF, FLANGE 8 FUROS, PN10, CESTA CHAPA DE AÇO DN 150MM	4	UN	R\$ 4.000,00	R\$ 16.000,00	22/09/2025
TOTAL						R\$ 44.800,00	

Cond. Pagmento: 30 DIAS

Frete: CIF

Impostos: .

Nota: Quaisquer tributos ou encargos legais que forem criados, alterados ou extintos após o envio da proposta, e sendo comprovada sua alteração, implicarão na revisão dos mesmos para mais ou para menos.

Análise Crédito: Todos os fornecimentos, estão sujeitos a ANALISE DE CREDITO , quando da confirmação do Pedido, o cliente deve enviar os documentos: Cópia Cartao do CPNJ, Cartao da Inscrição Estadual, Contrato Social Última alteração, Balanço, Declaração de Contribuinte emitida pelo Estado.

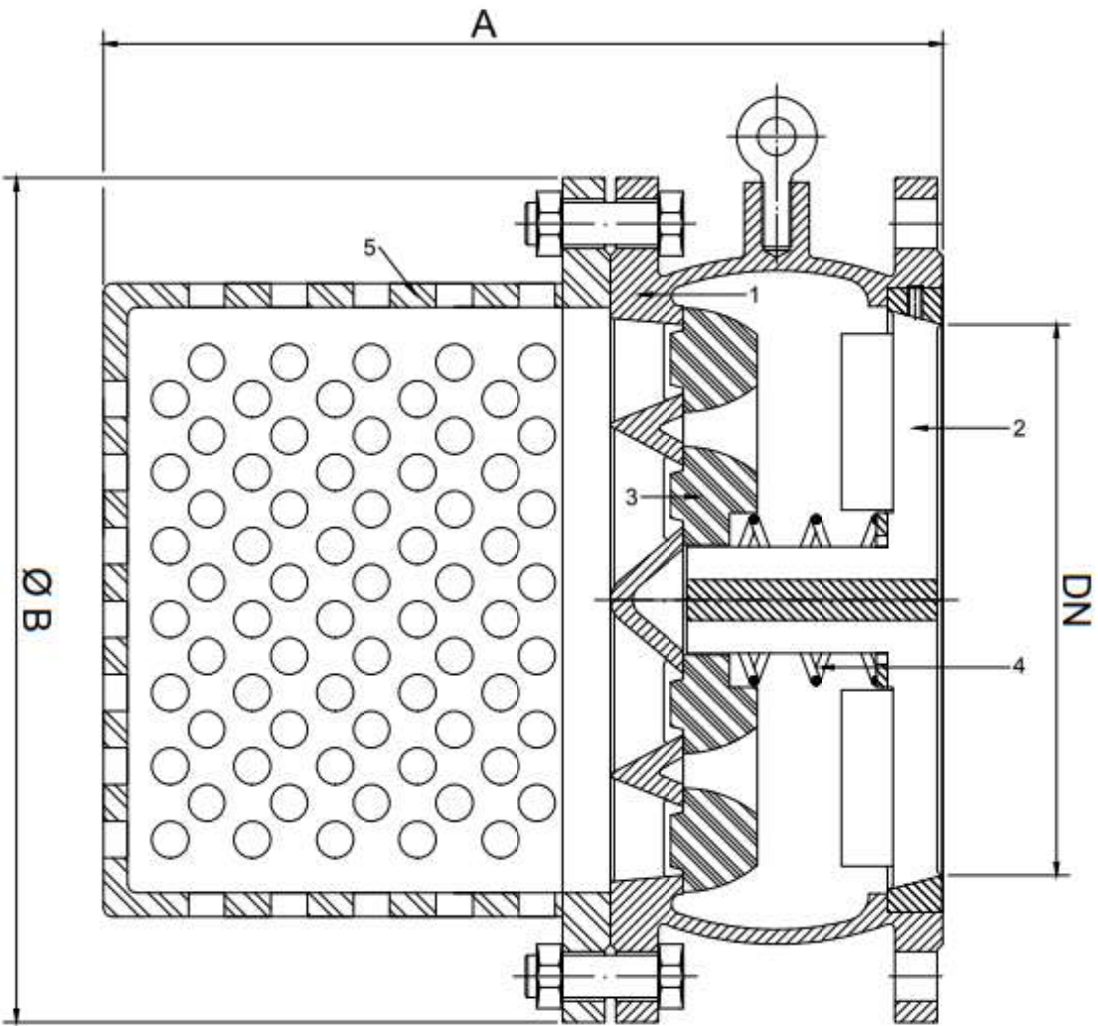
Nota: O Aceite do PEDIDO DE COMPRA fica condicionado ao resultado da análise de crédito.

Valid. Proposta: 06/10/2025

**BRW VALVULAS
E CONEXOES
LTDA:582837940
00128**

Assinado digitalmente por BRW VALVULAS E
CONEXOES LTDA:58283794000128
ND: C=BR, S=SP, L=COTIA, O=ICP-Brasil, OU=
Secretaria da Receita Federal do Brasil - RFB, OU=
RFB e-CNPJ A1, OU=AR VALID CD, OU=
Videoconferencia, OU=14121957000109, CN=BRW
VALVULAS E CONEXOES LTDA:58283794000128
Razão: Eu sou o autor deste documento
Localização:
Data: 2025.08.05 12:11:37-03'00'
Foxit PDF Reader Versão: 2023.3.0





MODELO	DN (mm)	A (mm)	Ø B (mm)	FLANGES DIN	PESO (Kg)
VP-250	250	400	395	PN 10	65
VP-300	300	450	445	PN 10	115
VP-350	350	490	505	PN 10	125
VP-400	400	520	565	PN 10	165
VP-500	500	800	670	PN 10	300

OBS:

- * 100% de Estanqueidade (retém toda a coluna).
- * Fechamento Ultra Rápido em 0,02 à 0,05 segundos.
- * Baixo peso do conjunto.

05 01	CHIVO	INOX			
04 01	MOILA	AINI 302			
03 01	OBTURADOR	PELUBRIZADO SEMI BRANCO A1			
02 01	GUIA DO OBTURADOR	ASTM A308 Gr.66.48.12			
01 01	CORPO	ASTM A308 Gr.66.48.12			
POS 010	DEMONSTRAÇÃO	INATÉRCIO	DESENHO	OBSEVAÇÕES	PESO
PROJETO		DESENHO	VERIFICADO	DATA	
PROJETO		DESENHO	VERIFICADO	DATA	



PROJETO: **Desenho** VALVULA DE FECHAMENTO ULTRA RAPIDO V-280 A V-600
 DESENHO: **Desenho**
 VERIFICADO: **Desenho**
 DATA: 17/07/2015



A autenticidade deste documento pode ser conferida no site
<https://edoc.amazonas.am.gov.br/DD91.2165.EC8E.D00B/AC575D2B>
 Código verificador: **DD91.2165.EC8E.D00B** CRC: **AC575D2B**

PROPOSTA TÉCNICA-COMERCIAL N° 375/2025		DATA	01.08.2025
CLIENTE	COMPANHIA DE SANEAMENTO DO AMAZONAS - COSAMA	FONE	92-3085.0757
CONTATO	ANTONIO CARLOS		
DEPARTAMENTO	COMPRAS		
S/REFERÊNCIA	compras@cosama.am.gov.br		

Atendendo a sua solicitação, apresentamos nossa Proposta Técnica e Comercial, para sua análise:

ITEM	ESPECIFICAÇÃO TÉCNICA	QTDE	V.UNIT.	IPI	TOTAL
	VÁLVULA DE PÉ COM CRIVO, FERRO NODULAR, VEDAÇÃO BORRACHA, EXTREMIDADE FLANGEADA PN10 8 FUROS, CESTO EM CHAPA DE AÇO 1020 - RAN FIGURA 27 - www.ran.com.br				
1	DN 200mm	6	3.000,00	0%	18.000,00
2	DN 150mm	4	2.810,00	0%	11.240,00
	TOTAL GERAL DA PROPOSTA R\$				29.240,00

CONDIÇÕES GERAIS DE FORNECIMENTO

1 – Condições de Pagamento	30 DDL – BOLETO BANCÁRIO
2 – Prazo de entrega	PRONTA ENTREGA
3 – Condições de entrega	Frete: CIF COSAMA RUA: SÁTIRO DIAS, 305 – SÃO FRANCISCO – MANAUS/AM – GALPÃO 05
4 – ICMS incluso nos preços	ISENTO – SUFRAMA
5 – Substituição Tributária	NÃO
6 – Pintura/Acabamento	Padrão Fabricante
7 – Certificado de Qualidade	Padrão Fabricante
8 – Garantia	12 meses da emissão da NFE
9 – Validade da proposta	30 DIAS
10 – Classificação Fiscal/NCM	8481.3000
11 – Procedência/Fabricante	FRANCISCO LINDNER IND.E COM.LTDA. RUA: FRANCISCO LINDNER, 53 – CENTRO 89600.000 – JOAÇABA – SC
12 – Marca	RAN VÁLVULAS

Atenciosamente.

FRANCISCO LINDNER
INDUSTRIA E COMERCIO
LTDA:84584473000335

Assinado de forma digital por
FRANCISCO LINDNER INDUSTRIA E
COMERCIO LTDA:84584473000335
Dados: 2025.08.01 07:46:18 -03'00'

ROBERTO - VENDAS
Fone: 049-3522.1280
ran@ran.com.br - www.ran.com.br



VÁLVULA DE PÉ COM CRIVO

CLASSES PN 10 e PN 16

FERRO FUNDIDO NODULAR
(V. Buna N) (V. Couro impreg.)

FIG. 27

RAN
Válvulas



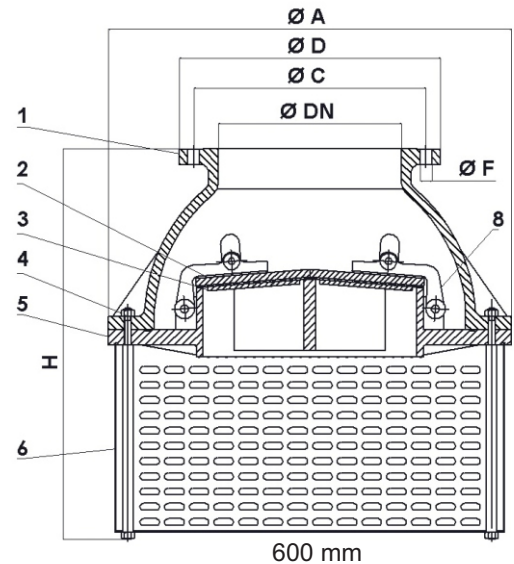
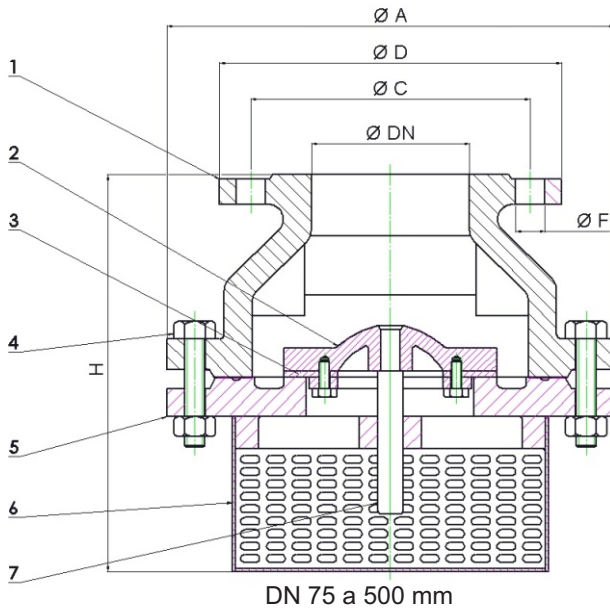
DESCRIÇÃO: Válvula de Pé com Crivo em Foyo Nodular NBR 6916 FE 42012; extremidade flangeada padrão DIN 2532/ DIN 2533/ ISO 2531; face com ressalto; vedação em borracha Buna N ou couro impregnado.

PRESSÃO DE SERVIÇO:
DN 75 a 350 = 16 kgf/cm²
DN 400 a 600 = 10 kgf/cm²

TESTE HIDROSTÁTICO DO CORPO:
DN 75 a 350 = 25 kgf/cm²
DN 400 a 600 = 16 kgf/cm²

Podemos fornecer adaptadores tipo flange - rosca, transformando válvulas flangeadas em roscáveis.

Nº	COMPONENTES	MATERIAL
1	CORPO	Foyo Nod. NBR FE 42012
2	PORTINHOLA	Foyo Nod. NBR FE 42012
3	GUARNIÇÃO	Buna N/ Couro impregnado
4	PARAFUSO	Aço SAE 1020 Zincado
5	FLANGE	Foyo Nod. NBR FE 42012
6	CESTA	Chapa de aço SAE 1020
7	PINO GUIA	AISI 410 Laminado
8	BRAÇO	Bronze ASTM B.62



DN	FLANGES											
	A	H	MASSA	PN 10				PN 16				
				D	C	F	NF	D	C	F	NF	
mm	mm	mm	kg	mm	mm	mm	--	mm	mm	mm	--	
75	237	218	19	200	154	19	4	200	154	19	4	
100	292	258	22	220	180	19	8	220	180	19	8	
125	343	315	37	250	210	19	8	250	210	19	8	
150	384	351	37	285	240	23	8	285	240	23	8	
200	466	430	47	340	295	23	8	340	295	23	12	
250	537	580	100	395	350	23	12	405	355	28	12	
300	605	670	130	445	400	23	12	460	410	28	12	
350	665	780	179	505	460	23	16	520	470	28	16	
400	736	770	247	565	515	28	16	580	525	31	16	
450	888	1170	340	615	565	28	20	640	585	31	20	



A autenticidade deste documento pode ser conferida no site
<https://edoc.amazonas.am.gov.br/DD91.2165.EC8E.D00B/AC575D2B>
Código verificador: **DD91.2165.EC8E.D00B** CRC: **AC575D2B**