



Relatório de Cotação: Contratação de empresa especializada para fornecimento e instalação de sistema de controle de acesso

Pesquisa realizada em 28/11/2024 11:52:51

Relatório gerado no dia 05/12/2024 16:47:55 (IP: 201.75.56.121)

Observações Gerais: Contratação de empresa especializada para fornecimento e instalação de sistema de controle de acesso para atender às necessidades da Companhia de Saneamento do Amazonas - COSAMA

Em conformidade com a Instrução Normativa N° 65 de 07 de Julho de 2021 (Lei n° 14.133).

Método Matemático Aplicado: Média Aritmética dos preços obtidos - Preço calculado com base na média aritmética de todos os preços selecionados pelo usuário para aquele determinado Item.

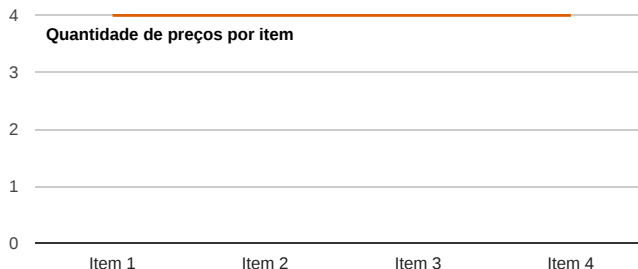
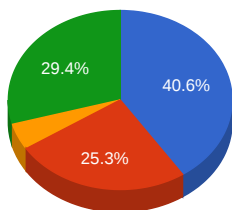
Conforme Instrução Normativa N° 65 de 07 de Julho de 2021 (Lei n° 14.133), no Artigo 3°, "A pesquisa de preços será materializada em documento que conterá: INC V-Método matemático aplicado para a definição do valor estimado."

Item	Preços	Quantidade	Preço Estimado	Percentual	Preço Estimado Calculado	% Valor Global	Total
1) CATRACA	4	1 Unidade	R\$ 10.694,90 (un)	-	R\$ 10.694,90	40,6%	R\$ 10.694,90
2) SOFTWARE DE GERENCIAMENTO DE CATRACA	4	1 Unidade	R\$ 6.653,00 (un)	-	R\$ 6.653,00	25,3%	R\$ 6.653,00
3) INSTALAÇÃO E TREINAMENTO DE CATRACA	4	1 Unidade	R\$ 1.255,00 (un)	-	R\$ 1.255,00	4,8%	R\$ 1.255,00
4) SUPORTE TECNICO	4	12 Meses	R\$ 645,00 (un)	-	R\$ 645,00	29,4%	R\$ 7.740,00

Valor Global: R\$ 26.342,90

Valor do item em relação ao total

- 1) CATRACA
- 2) SOFTWARE DE...
- 3) INSTALAÇÃO E...
- 4) SUPORTE TECNICO...



Detalhamento dos Itens

Item 1: CATRACA

Preço Estimado: R\$ 10.694,90 (un)

Percentual: -

Preço Estimado Calculado: R\$ 10.694,90

Média dos Preços Obtidos: R\$ 10.694,90

Quantidade	Descrição	Observação
1 Unidade	catraca de acesso eletromecânica do tipo pedestal, com leitor biométrico, leitor de cartão por aproximação e display texto e teclado numérico, urna de retenção de cartão, reconhecimento facial e instalação de um sistema de controle de acesso composto, com manutenção preventiva e corretiva durante a vigência da garantia, nos termos, condições e quantitativos estabelecidos neste instrumento	

Preço Manual 1

R\$ 9.800,00

Inc. IV Art. 5º da IN 65 de 07 de Julho de 2021 (Lei nº 14.133)

Data/Hora: 28/11/2024 12:04:16

Produto: CATRACA

Fornecedor: 18.108.066/0001-65 - J F S SUPRIMENTOS DE INFORMATICA EIRELI

Comprovante: Anexo 1

Preço Manual 2

R\$ 14.900,00

Inc. IV Art. 5º da IN 65 de 07 de Julho de 2021 (Lei nº 14.133)

Data/Hora: 28/11/2024 12:02:43

Produto: CATRACA

Fornecedor: 19.795.717/0001-03 - TSM COMERCIO DE EQUIPAMENTOS E SISTEMAS ELETRONICOS LTDA

Comprovante: Anexo 2

Preço Manual 3

R\$ 9.800,00

Inc. IV Art. 5º da IN 65 de 07 de Julho de 2021 (Lei nº 14.133)

Data/Hora: 28/11/2024 11:59:38

Produto: CATRACA

Fornecedor: 23.536.369/0001-19 - SOLUTIONS TECNOLOGIA DA COMUNICACAO LTDA

Comprovante: Anexo 3

Preço Manual 4

R\$ 8.279,60

Inc. IV Art. 5º da IN 65 de 07 de Julho de 2021 (Lei nº 14.133)

Data/Hora: 28/11/2024 11:56:24

Produto: CATRACA

Fornecedor: 13.440.019/0001-09 - INFRAREDES ENGENHARIA E PROJETOS DE REDES LTDA

Comprovante: Anexo 4

Item 2: SOFTWARE DE GERENCIAMENTO DE CATRACA

Preço Estimado: R\$ 6.653,00 (un)

Percentual: -

Preço Estimado Calculado: R\$ 6.653,00

Média dos Preços Obtidos: R\$ 6.653,00

Quantidade	Descrição	Observação
1 Unidade	SOFTWARE DE GERENCIAMENTO DE CATRACA	

Preço Manual 1

R\$ 7.900,00

Inc. IV Art. 5º da IN 65 de 07 de Julho de 2021 (Lei nº 14.133)

Data/Hora: 28/11/2024 12:04:16

Produto: SOFTWARE DE GERENCIAMENTO DE CATRACA

Fornecedor: 18.108.066/0001-65 - J F S SUPRIMENTOS DE INFORMATICA EIRELI

Comprovante: Anexo 1



Relatório gerado no dia 05/12/2024 16:47:55 (IP: 201.75.56.121)
Código Validação: 3%2b83E511FE11E110C9E14D04110A0D05M0024%24
http://www.bancodeprecos.gov.br/validar/3%2b83E511FE11E110C9E14D04110A0D05M0024%24



A autenticidade deste documento pode ser conferida no site
<https://edoc.amazonas.am.gov.br/CB16.7505.4777.682E/1DDFA826>
Código verificador: **CB16.7505.4777.682E** CRC: **1DDFA826**

53d%253d

2 / 8

Item 4: SUPORTE TECNICO

Preço Estimado: R\$ 645,00 (un)

Percentual: -

Preço Estimado Calculado: R\$ 645,00

Média dos Preços Obtidos: R\$ 645,00

Quantidade	Descrição	Observação
12 Meses	SUPORTE TECNICO	

Preço Manual 1

R\$ 200,00

Inc. IV Art. 5º da IN 65 de 07 de Julho de 2021 (Lei nº 14.133)

Data/Hora: 28/11/2024 12:04:16

Produto: SUPORTE TECNICO

Fornecedor: 18.108.066/0001-65 - J F S SUPRIMENTOS DE INFORMATICA EIRELI

Comprovante: Anexo 1

Preço Manual 2

R\$ 320,00

Inc. IV Art. 5º da IN 65 de 07 de Julho de 2021 (Lei nº 14.133)

Data/Hora: 28/11/2024 12:02:43

Produto: SUPORTE TECNICO

Fornecedor: 19.795.717/0001-03 - TSM COMERCIO DE EQUIPAMENTOS E SISTEMAS ELETRONICOS LTDA

Comprovante: Anexo 2

Preço Manual 3

R\$ 1.850,00

Inc. IV Art. 5º da IN 65 de 07 de Julho de 2021 (Lei nº 14.133)

Data/Hora: 28/11/2024 11:59:38

Produto: SUPORTE TECNICO

Fornecedor: 23.536.369/0001-19 - SOLUTIONS TECNOLOGIA DA COMUNICACAO LTDA

Comprovante: Anexo 3

Preço Manual 4

R\$ 210,00

Inc. IV Art. 5º da IN 65 de 07 de Julho de 2021 (Lei nº 14.133)

Data/Hora: 28/11/2024 11:56:24

Produto: SUPORTE TECNICO

Fornecedor: 13.440.019/0001-09 - INFRAREDES ENGENHARIA E PROJETOS DE REDES LTDA

Comprovante: Anexo 4



Os cálculos deste relatório foram elaborados com base nas metodologias descritas na 4ª edição do Manual de Orientação de Pesquisa de Preços do Superior Tribunal de Justiça (STJ). A utilização desse manual assegura a precisão e a confiabilidade dos cálculos apresentados, conforme os padrões estabelecidos pelo STJ. Para mais detalhes, acesse [aqui](#).

Critérios Estatísticos Gerais	
30%	Preços excessivamente elevados: valores superiores a 30% da média do rol de preços obtidos
70%	Inexequível: valores inferiores a 70% da média do rol de preços obtidos

Critérios Estatísticos por item								
Item	Média	Mediana	Desvio Padrão Amostral	Coeficiente de Variação	Método Estatístico	Preço Mínimo	Válidos	
							Média	Mediana
CATRACA	R\$ 10.694,90	R\$ 9.800,00	2893,57	27,06	Média	R\$ 8.279,60	R\$ 9.293,20	R\$ 9.800,00
SOFTWARE DE GERENCIAMENTO DE CATRACA	R\$ 6.653,00	R\$ 7.200,00	1765,53	26,54	Média	R\$ 4.212,00	R\$ 7.466,67	R\$ 7.900,00
INSTALAÇÃO E TREINAMENTO DE CATRACA	R\$ 1.255,00	R\$ 1.300,00	863,38	68,80	Média	R\$ 420,00	R\$ 510,00	R\$ 510,00
SUORTE TECNICO	R\$ 645,00	R\$ 265,00	805,17	124,83	Média	R\$ 200,00	R\$ 243,33	R\$ 210,00

Item	Especificação	Und	Qtd	Cotação	Parâmetros	Empresas	Porte	Valor Unit	Média	Avaliação	Obs Avaliação
1	catraca de acesso eletromecânica do tipo pedestal, com leitor biométrico, leitor de cartão por aproximação e display texto e teclado numérico, uma de retenção de cartão, reconhecimento facial e instalação de um sistema de controle de acesso composto, com manutenção preventiva e corretiva durante a vigência da garantia, nos termos, condições e quantitativos estabelecidos neste instrumento	un	1,00	---	Preço Manual	INFRAREDES ENGENHARIA E PROJETOS DE REDES LTDA	---	R\$ 8.279,60	R\$ 10.694,90	VÁLIDO	
				---	Preço Manual	SOLUTIONS TECNOLOGIA DA COMUNICACAO LTDA	---	R\$ 9.800,00		VÁLIDO	
				---	Preço Manual	TSM COMERCIO DE EQUIPAMENTOS E SISTEMAS ELETRONICOS LTDA	---	R\$ 14.900,00		EXCESSIVAMENTE ELEVADO	60,33% superior que a média dos demais preços obtidos
				---	Preço Manual	J F S SUPRIMENTOS DE INFORMATICA EIRELI	---	R\$ 9.800,00		VÁLIDO	
2	SOFTWARE DE GERENCIAMENTO DE CATRACA	un	1,00	---	Preço Manual	INFRAREDES ENGENHARIA E PROJETOS DE REDES LTDA	---	R\$ 8.000,00	R\$ 6.653,00	VÁLIDO	



Item	Especificação	Und	Qtd	Cotação	Parâmetros	Empresas	Porte	Valor Unit	Média	Avaliação	Obs Avaliação
				---	Preço Manual	SOLUTIONS TECNOLOGIA DA COMUNICACAO LTDA	---	R\$ 6.500,00		VÁLIDO	
				---	Preço Manual	TSM COMERCIO DE EQUIPAMENTOS E SISTEMAS ELETRONICOS LTDA	---	R\$ 4.212,00		INEXEQUÍVEL	56,41% de média dos outros preços obtidos, excluindo os excessivamente elevados
				---	Preço Manual	J F S SUPRIMENTOS DE INFORMATICA EIRELI	---	R\$ 7.900,00		VÁLIDO	
3	INSTALAÇÃO E TREINAMENTO DE CATRACA	un	1,00	---	Preço Manual	INFRAREDES ENGENHARIA E PROJETOS DE REDES LTDA	---	R\$ 600,00	R\$ 1.255,00	VÁLIDO	
				---	Preço Manual	SOLUTIONS TECNOLOGIA DA COMUNICACAO LTDA	---	R\$ 2.000,00		EXCESSIVAMENTE ELEVADO	98,68% superior que a média dos demais preços obtidos
				---	Preço Manual	TSM COMERCIO DE EQUIPAMENTOS E SISTEMAS ELETRONICOS LTDA	---	R\$ 420,00		VÁLIDO	
				---	Preço Manual	J F S SUPRIMENTOS DE INFORMATICA EIRELI	---	R\$ 2.000,00		EXCESSIVAMENTE ELEVADO	98,68% superior que a média dos demais preços obtidos
4	SUPORTE TECNICO	mes	12,00	---	Preço Manual	INFRAREDES ENGENHARIA E PROJETOS DE REDES LTDA	---	R\$ 210,00	R\$ 645,00	VÁLIDO	
				---	Preço Manual	SOLUTIONS TECNOLOGIA DA COMUNICACAO LTDA	---	R\$ 1.850,00		EXCESSIVAMENTE ELEVADO	660,27% superior que a média dos demais preços obtidos
				---	Preço Manual	TSM COMERCIO DE EQUIPAMENTOS E SISTEMAS ELETRONICOS LTDA	---	R\$ 320,00		VÁLIDO	



Anexo 1

CNPJ: 18.108.066/0001-65 - Insc.Estadual: 05.344.681-0
Av.Des. João Machado, 1.265, Loja - 03 Conj. Campos Elíseos
Bairro - Planalto CEP: 69044-000
Fone/Fax: (92) 3657-8829 / 3239-2765 - Manaus - Amazonas
Mail:jjr@jjrinformatica.com.br Site:www.jjrinformatica.com.br



Manaus 05/12/2024

ORÇAMENTO LEITOR FACIAL PARA CONTROLE DE ACESSO

Conforme solicitação, segue o orçamento do(s) seguinte(s) equipamento(s):



Catraca idBlock Next Facial

Características principais:

Mecanismo revolucionário ultra silencioso

Display colorido touchscreen de 4.3"

Comunicação TCP/IP

Operação stand alone e online

Design moderno e inovador

Aço Inox AISI 304

CONTROLE DE ACESSO

Controle de pessoas

Definição do sentido de liberação do giro e confirmação de passagem

Anti Dupla



A autenticidade deste documento pode ser conferida no site
<https://edoc.amazonas.am.gov.br/CB16.7505.4777.682E/1DDFA826>
Código verificador: **CB16.7505.4777.682E** CRC: **1DDFA826**

Bloqueio de passagens múltiplas em um mesmo sentido

Urna Coletora

Possibilidade de validação e coleta de crachás de visitantes

Quantidade de Usuários

Capacidade para mais de 1.000.000 usuários (cartão/senha)

Quantidade de Digitais

Capacidade para mais de 2.000 digitais off-line, e mais de 100.000 para modo on-line

Quantidade de Faces

Capacidade para mais de 10.000 faces com detecção de rosto vivo.

MECANISMO

Durabilidade

Maior que 800.000 giros e de fácil manutenção

Ruído sonoro

Mecanismo extremamente silencioso

FORMA DE IDENTIFICAÇÃO

Reconhecimento Facial

Duas câmeras HD 1080p em cada iDFace (luz visível e luz IR)

Leitor Biométrico

Leitor de impressão digital óptico de 500 DPI

Cartões de Proximidade

Tecnologias MIFARE™ ou 125kHz (incluindo ASK, FSK e PSK)

Senha

Identificação de usuário através de senha numérica

COMUNICAÇÃO

Ethernet

1 porta Ethernet 10/100Mbps nativa

Usb

1 porta USB Host 2.0 com conector padrão A

Rs-485

1 porta RS-485 nativa com terminação de 120Ω

Rs-232

1 porta RS-232 nativa

GPRS

Módulo de conexão via GPS (*opcional*)



A autenticidade deste documento pode ser conferida no site
<https://edoc.amazonas.am.gov.br/CB16.7505.4777.682E/1DDFA826>
Código verificador: **CB16.7505.4777.682E** CRC: **1DDFA826**

Wi-Fi

Módulo de conexão via Wi-Fi (*opcional*)

INTERFACE DE USUÁRIO

Tela LCD Touchscreen

Display LCD TFT colorido de 4.3" (480x272) com tela resistiva sensível ao toque

Tela LCD Touchscreen iDFace

Display LCD TFT colorido de 3.5" (320x480) com tela capacitiva sensível ao toque

CARACTERÍSTICAS GERAIS

Dimensões

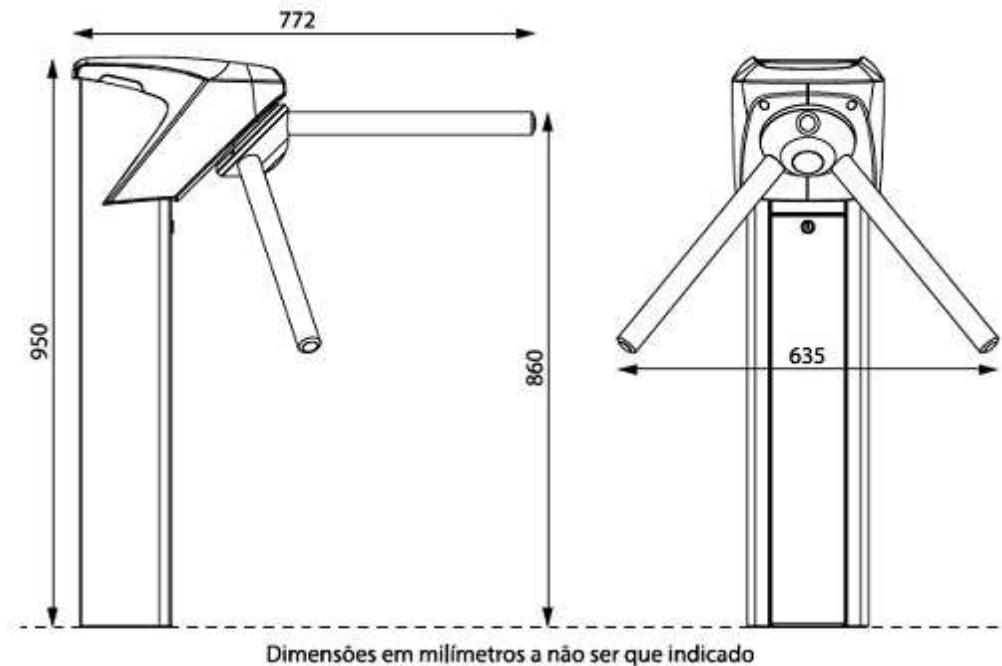
770mm x 968mm x 685mm (P x A x L)

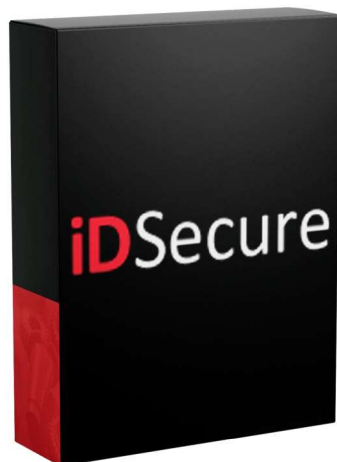
Alimentação

Fonte externa de 12V/2A

Consumo

3,5W (300mA) nominal





iD Secure

Descrição

Software para Controle de Acesso (Condomínios, Empresas, Clubes, Eventos, etc.). Eficiente, robusto, rápido e confiável.

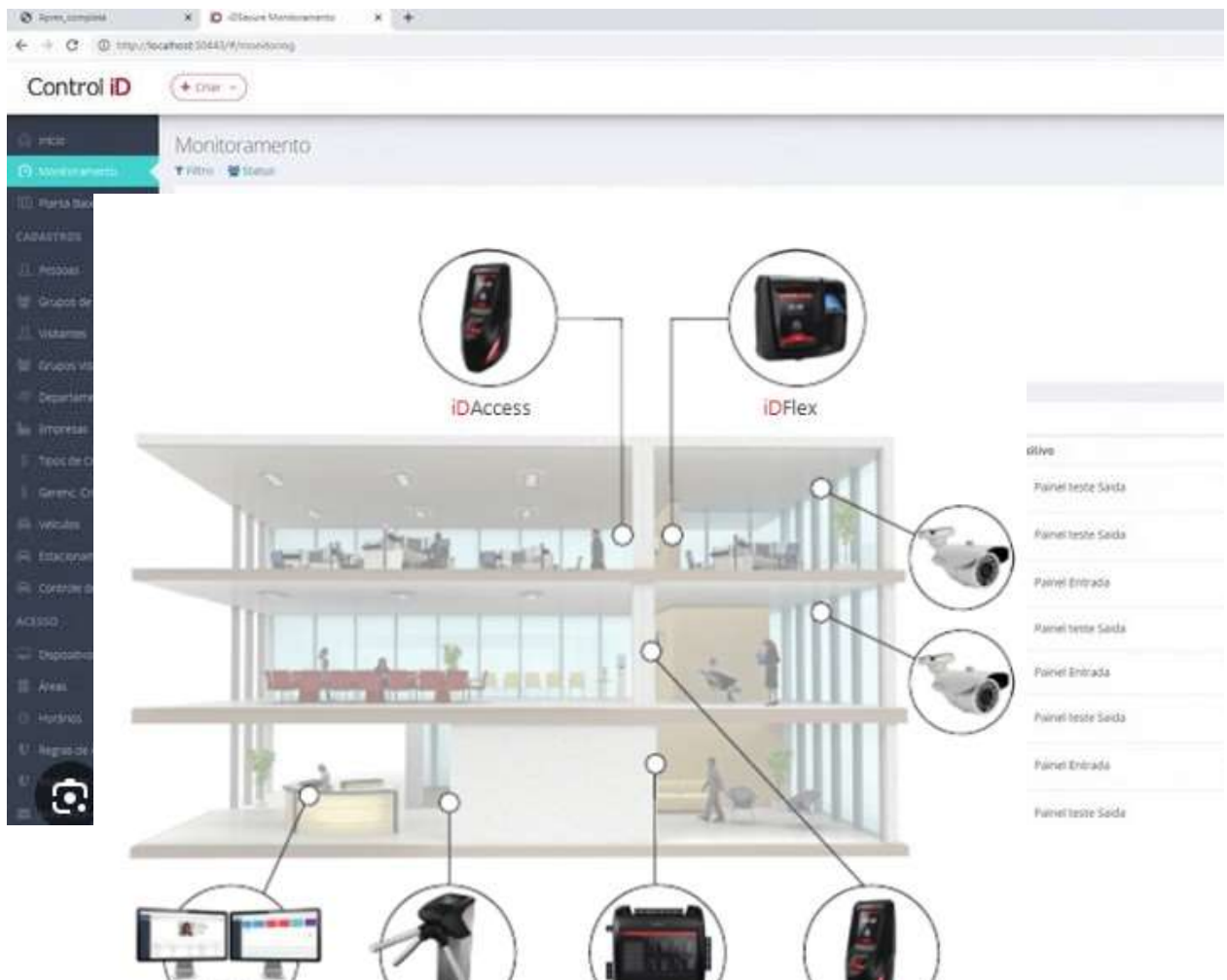
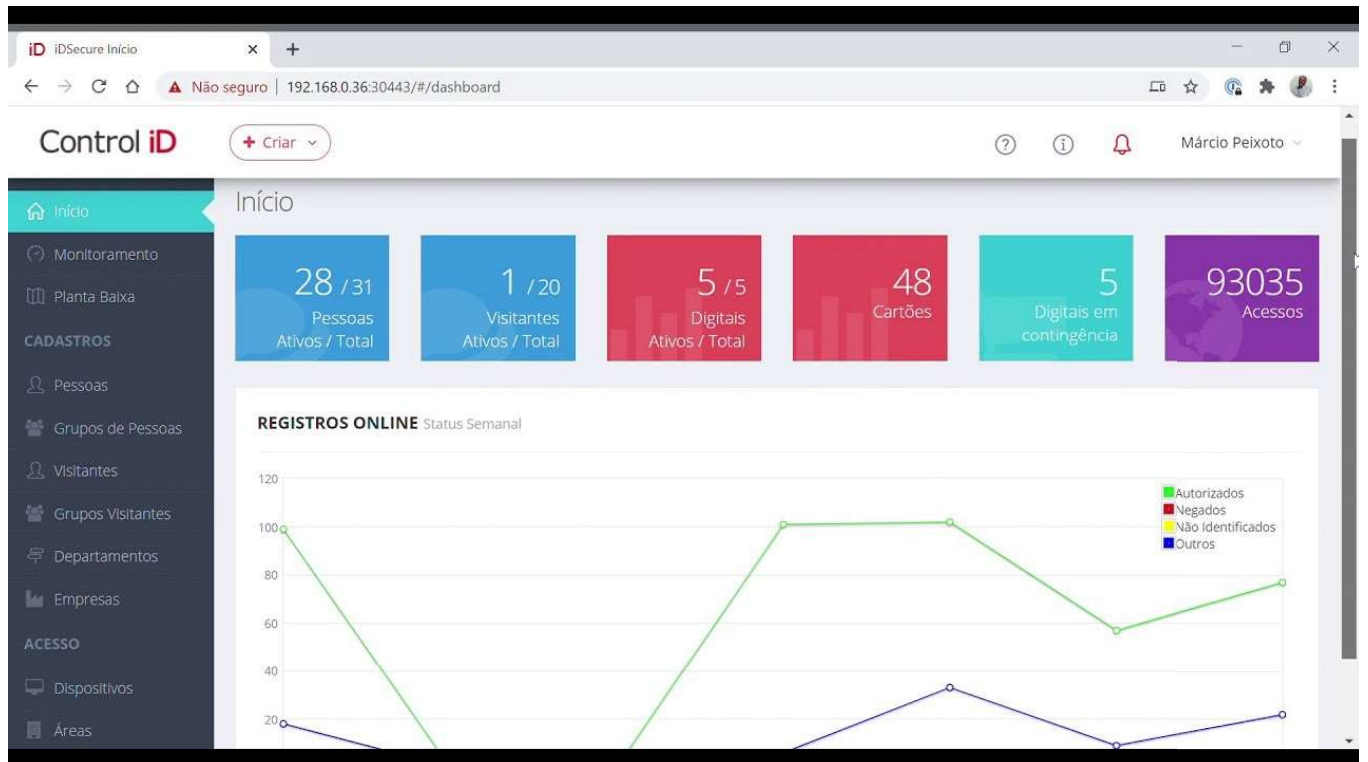
O iD Secure tem o menor custo benefício, e é ideal para empresas de todos os portes.

O iD Secure permite gerenciar a entrada e saída de pessoas por meio de uma interface Web moderna e de fácil utilização. O software está integrado com toda a linha de controladores de acesso e catracas da Control iD, o que facilita o cadastramento dos usuários, dos locais e dos dispositivos, bem como, das regras de acesso a todo o sistema.

Oferecido sob o conceito de SaaS (do inglês Software as a Service, Software como um Serviço), que dispensa a instalação e o armazenamento de informações nos computadores corporativos. O iD Secure pode ser usado remotamente e todos os dados gerados são guardados na nuvem, tornando mais eficiente e seguro o controle de acesso. Outra vantagem oferecida pelo iD Secure é a possibilidade de acessá-lo de qualquer dispositivo (como computador, notebook, tablet ou smartphone) conectado à internet. Isso dá aos gestores maior comodidade e liberdade para monitorar as entradas e saídas do estabelecimento, bem como, para acessar os dados das permissões concedidas.



Telas do sistema iDSecure



Sistema de Controle de Acesso Informatizado

Condições Gerais:

Frete:

Incluso.

Prazo de Entrega:

20 dias úteis

Condições de pagamento:

iDSECURE ENTERPRISE - LICENÇA PRINCIPAL- A ser pago no faturamento do primeiro mês.

CATRACA iDFACE BIO/PROX COM URNA - A ser pago no faturamento do primeiro mês.

INSTALAÇÃO, CONFIGURAÇÃO E TREINAMENTO - A ser pago no faturamento do primeiro mês.

SUPORTE TÉCNICO - A ser pago mensalmente durante 12 meses.

Faturamento:

Boleto, Pix ou transferência bancária.

Garantia:

01 (hum) ano, a partir da emissão da Nota Fiscal.

Sistema de Acesso Informatizado

Produto	Vlr. Unit.	Qtde.	Vlr. Total
Catraca iDBlock iDFace (10 mil faces + Proximidade 125khz ASK)	R\$ 9.800,00	01	R\$ 9.800,00
Software de Controle de Acesso iDSecure Enterprise (Licença para 05 terminais e 10 mil biometria) Modo Online	R\$ 7.900,00	01	R\$ 7.900,00
INSTALAÇÃO E TREINAMENTO	R\$ 2.000,00	01	R\$ 2.000,00
SUPORTE TÉCNICO	R\$ 200,00	12	R\$ 2.400,00
Total.....			R\$ 22.100,00

Certos de uma boa parceria,

J F S SUPRIMENTOS DE
INFORMATICA
LTDA:18108066000165

Assinado de forma digital por J F S
SUPRIMENTOS DE INFORMATICA
LTDA:18108066000165
Dados: 2024.12.05 13:19:32 -04'00'



A autenticidade deste documento pode ser conferida no site
<https://edoc.amazonas.am.gov.br/CB16.7505.4777.682E/1DDFA826>
Código verificador: **CB16.7505.4777.682E** CRC: **1DDFA826**

Manaus, 05 de Dezembro de 2024.

COSAMA – COMPANHIA DE SANEAMENTO DO AMAZONAS
PROCESSO Nº 01.05.043501.005764/2024-33

A/C
Sr. Lucas Rezende

A empresa **TOTALSEG** agradece a oportunidade de apresentar proposta comercial para fornecimento de **Equipamentos, Sistema e Suporte Técnico para Controle de Acesso** conforme vossa solicitação.

Estamos à disposição para os esclarecimentos adicionais e negociações que se fizerem necessários através de nosso telefone ou e-mail.

Atenciosamente,

Wallacy Ariel
Consultor de Vendas
wallacy.am@totalseg.com.br
(092) - 3622-8080

NOSSAS UNIDADES
Belém – Pará (091) 3299.0800 contato@totalseg.com.br TV. Dom Romualdo de Seixas, 351/353. Umarizal – CEP 66.050-110
Manaus – Amazonas 19.795.717/0001-03 (092) 3622.8080 contato.am@totalseg.com.br Rua: Cândido Mariano Nº 188 – Centro Cep: 69099-068

Representante Autorizada

HENRY
www.henry.com.br

 **secullum**
softwares



A autenticidade deste documento pode ser conferida no site
<https://edoc.amazonas.am.gov.br/CB16.7505.4777.682E/1DDFA826>
Código verificador: **CB16.7505.4777.682E** CRC: **1DDFA826**

PROPOSTA COMERCIAL
SOLUÇÃO PARA CONTROLE DE ACESSO VIA RECONHECIMENTO FACIAL

PRODUTO / SERVIÇO	QTD	VALOR UNITÁRIO	VALOR TOTAL
Catraca Henry Lumen Adv SF c/ 02 Terminal Acesso Facial + Prox + Cofre Coletor <ul style="list-style-type: none"> • Pagamento faturado para 30 dias via depósito ou PIX; • A ser pago no faturamento do primeiro mês; 	01	R\$ 14.900,00	R\$ 14.900,00
Serviço Técnico de Instalação e Treinamento <ul style="list-style-type: none"> • Pagamento faturado para 30 dias via depósito ou PIX; • A ser pago no faturamento do primeiro mês; 	01	R\$ 420,00	R\$ 420,00
Software Secullum Acesso Licença principal (Até 200 pessoas e 01 equip) + Licença adicional para até 600 pessoas + 02 Licenças adicionais por equipamentos.	12	R\$ 351,00	R\$ 4.212,00
Incluso: Suporte via ligação, whatsapp, e-mail e Skype; <ul style="list-style-type: none"> • A ser pago mensalmente por 12 meses; 			
Suporte Técnico <ul style="list-style-type: none"> • 02 visitas mensais para manutenção corretiva; • 01 visita bimestral para manutenção preventiva; • Incluso troca de peças para problemas decorrentes de defeitos de fábrica; • A ser pago mensalmente por 12 meses; 	12	R\$ 320,00	R\$ 3.840,00
VALOR TOTAL DA PROPOSTA			R\$ 23.372,00



CONDIÇÕES COMERCIAIS

CONDIÇÕES DE PAGAMENTO:

Faturado para 30 dias (Deposito em conta ou PIX);

PRAZO DE ENTREGA: 20 dias.

TRANSPORTE: Frete incluso para Manaus e Belém. Outras cidades consultar o valor.

VALIDADE DA PROPOSTA: 30 dias.

AGENDAMENTO DA INSTALAÇÃO: Caso seja contratada a instalação, a mesma será agendada via e-mail. O contratante receberá um e-mail com as informações da infraestrutura necessária para a instalação, assim que estiver pronto o contratante retorna para confirmar a data da instalação.

GARANTIA

Equipamentos - Garantia de um ano contra defeitos de fabricação (atendimento balcão).

Serviço de instalação e treinamento - Garantia de 07 dias.

A GARANTIA SERÁ EXTINTA SE:

A instalação elétrica, estabilizador de energia e aterramento estiverem deficientes.

Oscilações da rede elétrica (sub/sobretensão), intempéries provocados pela natureza, (descargas atmosféricas: raios), ou sinistros de qualquer espécie provocados ou não por terceiros.

Operação inadequada que resultem a quebra ou defeito de operação do sistema informatizado e seus periféricos.

O computador/servidor sofrer contágio de vírus. A contratada não será responsável pela manutenção e reparação de perda de dados ou arquivos de registros do software de controle de acesso.

INFRAESTRUTURA

A infraestrutura necessária é de responsabilidade do cliente, bem como a disponibilidade de pontos de rede lógica e energia elétrica estabilizada.

Caso seja necessário o cliente pode solicitar o layout de instalação para providenciar a infraestrutura.

SERVIÇOS E EQUIPAMENTOS NÃO INCLUSOS

Instalação de equipamentos para rede elétrica (tubulações, tomadas, estabilizadores de energia, etc.).

Instalação de equipamentos para rede lógica (cabos, conectores, switch, etc.).

Sinalização visual.

Atendimentos locais para a manutenção e reinstalação de equipamentos e de softwares.





SOLUTIONS TECNOLOGIA DA COMUNICACAO LTDA
 Rua Doutor Thomas, Nº 53
 69053-035 - Manaus, AM
 Telefone: (92) 3042-0105
 CNPJ: 23.536.369/0001-19

Proposta Nº 2741

Para

COMPANHIA DE SANEAMENTO DO AMAZONAS CNPJ: 04406195000125, IE: 041582705 Rua General Miranda Reis, 20, CONJ CELETRAMAZON, Adrianópolis 69057320 - Manaus, AM Fone: (92) 3085-0757, Celular: (92) 4009-1971, compras@cosama.am.gov.br

Número da Proposta	2741
Data	25/11/2024

Trabalhamos com as melhores soluções em Tecnologia em Manaus, fornecemos soluções em Controle de Acesso, Ponto Eletrônico, CFTV Digital e IP, Infraestrutura de Rede e Automação Comercial.

Vendedor(a): MARCOS LOPES

Aos cuidados de: MARCELO PEREIRA

Itens da proposta comercial

Descrição do produto/serviço	Código	Un	Qtd.	Preço lista.	Desconto %	Preço un.	Preço total
iDSECURE ENTERPRISE - LICENÇA PRIN CIPAL		UN	1,0000000000	6.500,0000	0,0000	6.500,0000	6.500,00
Para até 10 mil usuários							
CATRACA iDFACE BIO/PROX COM URNA		UN	1,0000000000	9.800,0000	0,0000	9.800,0000	9.800,00
INSTALAÇÃO, CONFIGURAÇÃO E TREINAMENTO		SV	1,0000000000	2.000,0000	0,0000	2.000,0000	2.000,00
SUPORTE TÉCNICO - MENSAL		SV	12,0000000000	1.850,0000	0,0000	1.850,0000	22.200,00
Contrato inicial de 12 meses							

Outros itens ou serviços

<p>OBSERVAÇÕES:</p> <p>OS VALORES REFERENTES A LICENÇA IDSECURE, A CATRACA IDFACE E SERVIÇOS DE INSTALAÇÃO E CONFIGURAÇÃO, SERÃO PAGOS DE FORMA ÚNICA NA PRIMEIRA FATURA, OU SEJA NO ATO DA INSTALAÇÃO. - R\$:18.300,00</p> <p>O SUPORTE TÉCNICO SERÁ UM PAGAMENTO MENSAL, TENDO COMO DATA INICIAL DE PAGAMENTO A EFETIVA DATA DE INÍCIO DOS SERVIÇOS - R\$1.850,00</p>

Nº de Itens	Soma das Qtdes	Total outros itens	Desconto total dos itens	Total dos itens	Frete	Total da proposta
4,00	15	0,00	0,00	40.500,00	0,00	40.500,00

Condições comerciais

PAGAMENTO VIA BOLETO BANCÁRIO



Condições gerais

Prazo de entrega	15
Validade	30 dia(s)
Garantia	12 mes(es)

Observações

1. Somos revenda e assistencia de fabrica em Manaus.
2. Cliente deverá fornecer um ponto de rede e eletrica.
3. Garantia dos equipamentos é de 12 meses contra defeito de fabricação.
4. Cliente deverá fornecer um servidor Windows para instalar o sistema e fazer o backup do mesmo para recuperação, se necessário.

Atenciosamente,

Departamento de vendas



Anexo 4



INFRA REDES ENGENHARIA E PROJETOS DE REDES LTDA
Rua Marquês de Muritiba, Nº 10, Parq. das Lajanjeiras
69058140 - Manaus, AM
Telefone: 9232136152
CNPJ: 13.440.019/0001-09

Proposta Nº 2204 - Versão E

Para

COMPANHIA DESANEAMENTO DO AMAZONAS
CNPJ: 04406195000125, IE: 041582705
Rua Sátiro Dias, 305, GALPÃO 05, São Francisco
69079060 - Manaus, AM
Fone: (92) 4009-1971, Celular: (92) 99213-7788, compras@cosama.am.gov.br

Número da Proposta	2204
Data	27/11/2024

Vendedor(a): ROBERTO FAGNER DUARTE DA SILVA DIAS

Aos cuidados de: Cristiano Souza

Itens da proposta comercial

	Imagem	Descrição do produto/serviço	NCM	Código	Un	Qty.	Preço un.	Preço total
1		CATRACA IDBLOCK/PT/2FP/A 2 FACIAIS + PRO X 125kHz		0000000037945	UN	1,00	8.279,60	8.279,60
2		SERVIÇOS TÉCNICOS PARA INSTALAÇÃO E CONFIGURAÇÃO		0000000032056	UN	1,00	600,00	600,00
3		SECULLUM ACESSO.NET - SOFTWARE GER. C ATRACA - WINDOWS ANUIDADE		0000000031882	UN	1,00	8.000,00	8.000,00
ATÉ 10.000 USUÁRIOS E 1 EQUIPAMENTO								
4		SUORTE TECNICO EMPRESARIAL - CONTRATO MENSAL		0000000032346	UN	12,00	210,00	2.520,00

Outros itens ou serviços

Proposta Comercial: Catraca iDFace + Sistema Secullum Acesso (até 10.000 usuários) + Suporte Técnico Empresarial

Aumente a segurança e a praticidade do controle de acesso em seu ambiente com a Catraca iDBlock Facial e o Sistema Secullum Acesso! Catraca iDBlock Facial: Controle de Acesso Inovador e Robusto

- **Reconhecimento Facial de Alta Performance:**
 - Duas câmeras HD 1080p com luz visível e infravermelha para detecção precisa em diversas condições de iluminação.
 - Capacidade para até 3.000 faces com tecnologia de detecção de rosto vivo para máxima segurança.
- **Funcionamento Versátil:**
 - Permite o controle de entrada e saída de pessoas, podendo ser configurada para operar com um ou dois iDFaces.
 - Suporte sob medida para adaptar a catraca à sua necessidade.
- **Design Moderno e Silencioso:**
 - Equipamento compacto e elegante que se integra harmoniosamente em qualquer ambiente.
 - Mecanismo ultra silencioso para um ambiente tranquilo e profissional.
- **Operação Intuitiva:**
 - Tela LCD touchscreen colorida de 4.3" para fácil navegação e configuração.
 - Software web integrado para gerenciamento completo do sistema via navegador.
- **Segurança Reforçada:**
 - Controle de acesso preciso com diversas formas de identificação: reconhecimento facial, cartões de proximidade, senha e QR Code.
 - Função anti dupla entrada para evitar acessos não autorizados.
- **Alta Capacidade:**
 - Armazena até 200.000 usuários cadastrados e 3.000 faces.
- **Conectividade Abrangente:**
 - Conexão Ethernet 10/100Mbps para comunicação rápida e confiável.
 - Porta USB Host 2.0 para expansão de funcionalidades.
- **Recursos Adicionais:**
 - Alto-falante e microfone embutidos para comunicação bidirecional.
 - Urna coletora



A autenticidade deste documento pode ser conferida no site
<https://edoc.amazonas.am.gov.br/CB16.7505.4777.682E/1DDFA826>
Código verificador: **CB16.7505.4777.682E** CRC: **1DDFA826**

- o Durabilidade superior a 800.000 giros e fácil manutenção.

Sistema Secullum Acesso: Controle de Acesso Completo

O Sistema Secullum Acesso complementa a Catraca iDBlock Facial oferecendo uma solução completa de controle de acesso:

- **Gerenciamento de Usuários:**
 - o Cadastro, edição e exclusão de usuários.
 - o Definição de níveis de acesso e permissões.
 - o Controle de horários de acesso.
- **Relatórios e Monitoramento:**
 - o Geração de relatórios detalhados sobre entradas e saídas.
 - o Monitoramento em tempo real do fluxo de pessoas.

Benefícios da Solução:

- **Maior segurança:** Controle de acesso preciso e confiável, reduzindo o risco de acessos não autorizados.
- **Praticidade e agilidade:** Elimina a necessidade de uso de chaves, cartões ou senhas, agilizando o fluxo de pessoas.
- **Gerenciamento eficiente:** Controle centralizado de usuários, acessos e permissões, facilitando a administração do sistema.
- **Redução de custos:** Diminuição de custos com mão de obra para controle de acesso manual.
- **Melhoria na imagem da empresa:** Demonstra profissionalismo e preocupação com a segurança da informação.

Contrato de Suporte Técnico Empresarial:

- **Manutenção Preventiva e Corretiva:**
 - o Visitas periódicas para garantir o bom funcionamento da catraca e do sistema.
 - o Reparos rápidos em caso de falhas.
- **Suporte via Telefone e Chat:**
 - o Atendimento técnico especializado para auxiliar na utilização do sistema.
 - o Suporte para dúvidas e resolução de problemas.

Observações:

- A capacidade de 200 usuários se refere ao número máximo de usuários que podem ser cadastrados no sistema.
- A capacidade de 3.000 faces se refere ao número máximo de faces que podem ser armazenadas no equipamento.
- O Contrato de Suporte Técnico Empresarial é um serviço adicional que pode ser adquirido separadamente.
- Os preços e condições dos produtos e serviços podem sofrer alterações sem aviso prévio.

Nº de Itens	Soma das Qtde	Total outros itens	Total dos itens	Frete	Total da proposta
4,00	15	0,00	19.399,60	0,00	19.399,60

Condições comerciais

Forma de pagamento: boleto bancário enviado após aprovação da proposta.

Parcela única que será inserida na primeira mensalidade do suporte técnico:

R\$ 16.879,60 - Referente a equipamento, sistema, instalação, configuração e treinamento

Mensalidade: R\$ 210,00 - Suporte técnico via acesso remoto, chat e telefone, com uma visita preventiva a cada trimestre e duas corretivas por mês (exceto no mês da preventiva).

LICENÇA - A ser pago no faturamento do primeiro mês, licença anual.

CATRACA - A ser pago no faturamento do primeiro mês.

INSTALAÇÃO, CONFIGURAÇÃO E TREINAMENTO - A ser pago no faturamento do primeiro mês.

SUPORTE TÉCNICO - A ser pago mensalmente durante 12 meses.

Condições gerais

Prazo de entrega	20 dias após aprovação
Validade	15 dia(s)
Garantia	12 mes(es)

INFRAEDES
ENGENHARIA E
PROJETOS DE REDES
LTDA:13440019000109

Assinado de forma digital por
INFRAEDES ENGENHARIA E
PROJETOS DE REDES
LTDA:13440019000109
Dados: 2024.12.04 11:14:12
-04'00'

Atenciosamente,
Departamento de vendas

Data da aprovação ____/____/____	Assinatura do cliente _____	Proposta Nº: 2204 Valor Total: 19.399,60
-------------------------------------	--------------------------------	---

