



TERMO DE REFERÊNCIA N° 002/2024 – GEMAN

Legislação pertinente: ART. N° 7°, I, LEI FEDERAL N° 13.303/2016 E ALTERAÇÕES POSTERIORES

1. OBJETO

1.1. O presente Termo de Referência tem como objetivo aquisição de **peça sobressalente para o conjunto motobomba da marca KING, modelo 5X4 APX, potência de 40 CV, em 1750 RPM, conforme consta em plaqueta do equipamento, onde a foto se encontra no anexo I do Termo de Referência.** A aquisição se faz necessária para atender as necessidades da agência de **São Paulo de Olivença**, administrada pela Companhia de Saneamento do Amazonas – COSAMA, conforme especificações e quantidades apresentadas na tabela abaixo.

1.2. ESPECIFICAÇÃO DO (S) OBJETO (S):

ITEM	DESC. / ESPECIF.	UNID.	QTD	MÉDIA VL UNT (R\$)	MÉDIA VL TT (R\$)
1	RETENTORES: Bomba da marca KING, modelo 5x4 APX, potência de 40 CV e 1750 RPM, conforme foto em anexo. Número da peça na vista explodida: (16)	UN	4	R\$ 130,00	R\$ 520,00
2	ROLAMENTOS: Bomba da marca KING, modelo 5x4 APX, potência de 40 CV e 1750 RPM, conforme foto em anexo. Número da peça na vista explodida: (15)	UN	4	R\$ 249,47	R\$ 997,88
3	BUCHA PROTETORA DO EIXO: Bomba da marca KING, modelo 5x4 APX, potência de 40 CV e 1750 RPM, conforme foto em anexo. Número da peça na vista explodida: (20)	UN	1	R\$ 936,67	R\$ 936,67
4	PORCA DO EIXO: Bomba da marca KING, modelo 5x4 APX, potência de 40 CV e 1750 RPM, conforme foto em anexo. Número da peça na vista explodida: (14)	UN	4	R\$ 129,67	R\$ 518,68
5	JUNTA DE VEDAÇÃO DA TAMPA DO MANCAL: Bomba da marca KING, modelo 5x4 APX, potência de 40 CV e 1750 RPM, conforme foto em anexo.	UN	2	R\$ 56,00	R\$ 112,00



	Número da peça na vista explodida: (06)				
6	KIT APERTA GAXETA COMPLETO: Bomba da marca KING, modelo 5x4 APX, potência de 40 CV e 1750 RPM, conforme foto em anexo. Número da peça na vista explodida: (08,09,10)	UN	1	R\$ 126,33	R\$ 126,33
7	ROTOR para bomba 5X4 APX 40 CV Bomba da marca KING, modelo 5x4 APX, potência de 40 CV e 1750 RPM, conforme foto em anexo. Número da peça na vista explodida: 01	UN	1	R\$ 1791,33	R\$ 1791,33
VALOR TOTAL				R\$ 5.002,89	

2. AVALIAÇÃO DOS CUSTOS

2.1. O custo TOTAL desta aquisição é **R\$ 5.002,89 (Cinco mil e dois reais e oitenta e nove centavos)**, o custo estimado foi apurado a partir de mapa de preços constante do Processo Administrativo, elaborado com base em orçamentos recebidos de Empresas instaladas no mercado Regional e Nacional ou no sistema de registro de preços da COSAMA.

2.2. As peças aqui solicitadas, deverão ser fornecidas de acordo com as Especificações constantes no Edital e na Proposta.

3. FORMA DE AQUISIÇÃO

3.1. A aquisição se dará de forma única e global, solicitada através de Ordem de Fornecimento de Material - OFOR.

4. JUSTIFICATIVA

4.1. No município de São Paulo de Olivença a Companhia de Saneamento do Amazonas – COSAMA administra o sistema de abastecimento de água tratada e possui 2.354 (dois mil trezentos e cinquenta e quatro) economias ativas.

Considerando que tal conjunto motobomba faz parte da Estação Elevatória de Água Tratada (E.E.A.T), responsável por abastecer a parte central do município Central do



município, região mais populosa e com maior número de cadastros ativos e que a paralização deste por ~~falha mecânica~~ afetaria de forma negativa nossos clientes, impossibilitando-os o acesso a água potável para realizar as necessidades diárias como higiene e alimentação;

Considerando que uma parcela dos nossos clientes é formada por escolas e hospitais e que a falta de abastecimento destes será algo extremamente grave, principalmente o último;

Considerando que a paralização da Estação Elevatória de Água Bruta com parada não programada, por um período longo de horas ou dias, afetaria os demais os processos (Tratamento e Distribuição), podendo fragilizar a imagem da Companhia de Saneamento do Amazonas – COSAMA junto aos nossos clientes;

Considerando, ainda, que tal paralização poderá gerar processos judiciais em desfavor da Companhia.

Requeremos a aquisição **URGENTE** das peças supracitadas, conforme especificação **em plaqueta do equipamento, onde o registro fotográfico se encontra no anexo I do Termo de Referência**, para que seja feita a manutenção corretiva do conjunto motobomba KING 5x4 APX, na potência de 40 CV, em 1750 RPM.

5. CLASSIFICAÇÃO DE BENS COMUNS

5.1. As peças a serem adquiridas se enquadram na classificação de bens comuns, nos termos da legislação vigente.

6. CRITÉRIOS DE ACEITAÇÃO DO OBJETO/RECEBIMENTO

6.1. As peças serão recebidas provisoriamente a partir da entrega para efeito de verificação da conformidade com as Especificações constantes na OP do equipamento, conforme foto em anexo.

6.2. O prazo de entrega das peças até o endereço indicado no item 12.1., deve ser de no **máximo de até 20 (vinte) dias**, a contar da data de solicitação.



6.3. Definitivamente, após a verificação da conformidade com as especificações constantes no Edital e na Proposta e, sua consequente aceitação, que se dará até 10 (dez) dias do recebimento provisório.

6.4. Na hipótese de a verificação a que se refere o subitem anterior não ser procedida dentro do prazo fixado, reputar-se-á como realizada, consumando-se o recebimento definitivo no esgotamento do prazo.

7. DA VALIDADE / TEMPO DE CONTRATO.

7.1. A validade do contrato será de **12 (doze) meses**, contados a partir da data da assinatura, sendo possibilitada sua prorrogação desde que observado o artigo 71 da Lei de nº 13.303/2016.

8. DO PAGAMENTO

8.1. A COSAMA pagará à contratada;

8.2. Os pagamentos serão efetuados até o **30º (trigésimo) dia do mesmo mês do protocolo, tendo como data limite do protocolo da nota fiscal/fatura o dia 10 (dez) de cada mês;**

8.3. Os pagamentos referentes as notas fiscais/fatura com **protocolo realizado após o dia 10 (dez) do mês, serão efetuados até o 30º (trigésimo) dia do mês subsequente.**

8.4. O faturamento deste será efetuado de acordo com as quantidades solicitadas pela CONTRATANTE através da entrega da Nota Fiscal sem emendas ou rasuras e demais documentos.

8.5. O pagamento será efetuado mediante a apresentação dos documentos exigidos por lei, sob pena da suspensão imediata do pagamento devido, até a regularização;

8.6. O pagamento devido pela COSAMA poderá ser liquidado por meio de crédito em conta corrente do fornecedor contratado;



8.7. O fornecedor deverá submeter a nota fiscal a endereço de e-mail informado pela COSAMA e, também, submetido através de **PROTOCOLO VIRTUAL**, em processo também a ser informado pela COSAMA.

9. DAS REVISÕES DOS PREÇOS

9.1. Durante a vigência do contrato, os preços permanecerão sem reajustes a maior;

9.2. O preço contratado poderá ser revisto em decorrência de eventual redução daqueles praticados no mercado;

9.3. Na ocorrência de fato imprevisível, poderá o Fornecedor, a partir de informações devidamente comprovadas e justificadas, solicitar a revisão dos preços, visando restabelecer o equilíbrio econômico-financeiro

10. DA GARANTIA E SUPORTE

10.1. A garantia e suporte dos materiais será contada a partir da data de seu recebimento e/ou de acordo com o prazo afixado por cada fabricante, não podendo ser inferior a 90 (noventa) dias.

11. DO PRAZO DE ENTREGA

11.1. Os materiais listados no item 1.2., devem ser entregues conforme solicitação, ressalvados quaisquer problemas ou imprevisto que requeiram maior prazo de execução.

11.2. A entrega inicial dos materiais deverá ocorrer no prazo máximo de até 20 (vinte) dias, corridos a contar da data de solicitação.

12. DO LOCAL DE ENTREGA

12.1. Os materiais listados deverão ser entregues no endereço: **Rua São Paulo de Olivença (antiga Sátiro Dias), nº 305 – Bairro São Francisco – Galpão 5 da COSAMA, CEP 69079-060, no horário das 08hs às 14hs.**

13. GESTOR E FISCAL DO CONTRATO

13.1. Conforme a Lei 13.030/2016 estabelece, a **EXECUÇÃO DO CONTRATO** deve ser acompanhada por um representante da administração Pública designado para assistir e subsidiar as informações pertinentes a esta atribuição.

13.2. Fiscal de contrato é o funcionário da Companhia designado para garantir a fiel execução do objeto, nos termos das cláusulas contratuais. Bem como para verificar a qualidade e a quantidade do bem ou serviço entregue e evitar que seja efetuado o pagamento pela Administração Pública sem o devido cumprimento das obrigações contratuais pela contratada. O fiscal deve conhecer as formalidades necessárias, acompanhar e fiscalizar efetivamente, e organizar registro próprio dos contratos sob sua fiscalização.

13.3. O Fiscal do contrato anotará em registro próprio todas as ocorrências relacionadas com a execução do contrato, indicando dia, mês e ano, bem como o nome dos funcionários eventualmente envolvidos, determinando o que for necessário à regularização das falhas ou defeitos observados e encaminhando os apontamentos à autoridade competente para as providências cabíveis.

13.4. Será designado Gestor do Contrato, o colaborador **VAN DAMME MENEZES DA SILVA, matrícula 5697, CPF [REDACTED]** e fiscal administrativo do contrato o colaborador **MARCO FELLIPE CORVELO FERNANDES, matrícula 5458, CPF [REDACTED]** os referidos farão a gestão da aquisição.

14. OBRIGAÇÃO DA CONTRATADA

A contratada obriga-se a:

14.1. Entregar os materiais conforme o contratado;



- 14.2. Deixar sempre um estoque reservado para a COSAMA;
- 14.3. Responsabilizar-se-á por despesas dos tributos, encargos trabalhistas, previdenciários, fiscais, taxas, fretes, seguros, deslocamento de pessoal, prestação de garantia e quaisquer outras que incidam ou venham a incidir na execução do Contrato;
- 14.4. Primar pela qualidade dos materiais fornecidos;
- 14.5. Fornecer materiais de acordo com legislação vigente, incluindo as que tratam da guarda e segurança dos dados e informações;
- 14.6. Manter seu nível de serviço em acordo com a Lei Geral de Proteção de Dados.

15. OBRIGAÇÕES DA CONTRATANTE

A Contratante obrigar-se-á:

- 15.1. Efetuar o pagamento no prazo previsto;
- 15.2. Usufruir do fornecimento prestados pela Contratada em acordo com a legislação vigente, incluindo as que tratam da guarda e segurança dos dados e informações.

16. MEDIDAS ACAUTELADORAS

- 16.1. Consoante o Artigo 45 da Lei nº 9.784, de 199, a Administração Pública poderá, sem a prévia manifestação do interessado, motivadamente, adotar providências acauteladoras, inclusive retendo o pagamento, em caso de risco iminente, como a forma de prevenir a ocorrência de dano de difícil ou impossível reparação.

17. CONTROLE DA EXECUÇÃO

- 17.1. A fiscalização da contratação será exercida por um representante da COSAMA, ao qual competirá dirimir as dúvidas que surgirem no curso da execução;

17.2. O representante da Contratante deverá ter experiência necessária para o acompanhamento e controle da execução do contrato, quanto a normalidade da execução dos serviços determinando, o que for necessário a regularização das faltas ou defeitos que venham ocorrer, encaminhando os apontamentos a autoridade competente para providências cabíveis.

18. DAS INFRAÇÕES E DAS SANÇÕES ADMINISTRATIVAS

18.1. Aos licitantes que convocados dentro do prazo de validade da sua proposta não assinar a ORDEM DE FORNECIMENTO, deixar de entregar a documentação exigida no edital, apresentar documentação falsa, ensejar o retardamento da execução de seu objeto, não mantiver a proposta, falar ou fraudar na execução do contrato, comportar-se de modo inidôneo, fizer declaração falsa ou cometer fraude fiscal, garantindo o direito à ampla defesa, ficará impedido de licitar e de contratar com a COSAMA, pelo prazo de até 5 (cinco) anos, podendo ser aplicadas, conforme o caso, as seguintes sanções, sem prejuízo da reparação dos danos causados à COSAMA:

18.2. Advertência;

18.3. Multa.

18.4. Relativamente à aplicação de multas, os percentuais a serem aplicados são os seguintes:

a) Multa moratória de 1% (um por cento) do valor adjudicado, por dia, até o trigésimo dia de atraso, se o objeto ou serviço não for entregue na data prevista, sem justificativa aceita pela COSAMA;

b) Multa de 30% (trinta por cento) sobre o valor adjudicado, em caso de inexecução total da obrigação assumida;

c) Multa de 10% (dez por cento) sobre o valor adjudicado, em caso de inexecução da obrigação parcial da obrigação assumida;

d) Multa de 10% (dez por cento) sobre o valor do preço registrado, em caso de descumprimento, pelo fornecedor, de quaisquer das cláusulas da ATA de Registro de Preços, se houver;

e) Multa de 10% (dez por cento) sobre o valor adjudicado, em caso de recusa do fornecedor em retirar a Ordem de Execução de Serviço ou a Ordem de Fornecimento, ou ainda assinar o contrato competente, sem motivo justificado, a critério da COSAMA;

f) Suspensão temporária do direito de licitar, de contratar com a COSAMA, pelo prazo de até 2 (dois) anos;



g) Declaração de inidoneidade para licitar ou contratar com a COSAMA, enquanto perdurarem os motivos determinantes da punição ou até que seja promovida a reabilitação perante a COSAMA, que será concedida sempre que a Contratada ressarcir a COSAMA pelos prejuízos resultantes e após decorrido o prazo da sanção aplicada com base na letra anterior.

h) No caso de aplicação de advertência, suspensão temporária e declaração de inidoneidade, caberá apresentação de defesa prévia e recurso no prazo de 5 (cinco) dias úteis a contar da intimação do ato;

i) Não será aplicada multa se, comprovadamente, o atraso da entrega dos bens, advir de caso fortuito ou motivo de força maior, ambos aceitos pela COSAMA;

j) Da sanção aplicada caberá recurso, no prazo de 5 (cinco) dias úteis da notificação, à autoridade superior àquela que aplicou a sanção, ficando sobrestada até o julgamento do pleito.

19. ANEXO

19.1. Informações sobre o número da peça e o tipo de peça sobressalente para o conjunto motobomba da marca KING, modelo 5x4 APX, na potência de 40 CV, em 1750 RPM, conforme plaqueta do equipamento, pode ser consultado no anexo do termo de referência.

19.2. Informações de especificação de peças, tais como tipo de material, bitola, tamanhos e demais características para identificação correta da peça deverá ser feita mediante plaqueta do equipamento junto a fabricante, representante ou revenda autorizada.

DATA: Manaus, 13 de março de 2024.

SOLICITANTE	APROVADOR
<p>VAN DAMME MENEZES DA SILVA GERENTE DE MANUTENÇÃO - GEMAN</p>	<p>DENISON LOPES GAMA DIRETOR DE OPERAÇÕES - DIOP</p>

Elaborado por:
Marco Fellipe Corvelo Fernandes
Engenheiro Mecânico

De acordo:
Van Damme Menezes da Silva
Gerente de Manutenção



AMAZONAS

GOVERNO DO ESTADO

ANEXO I



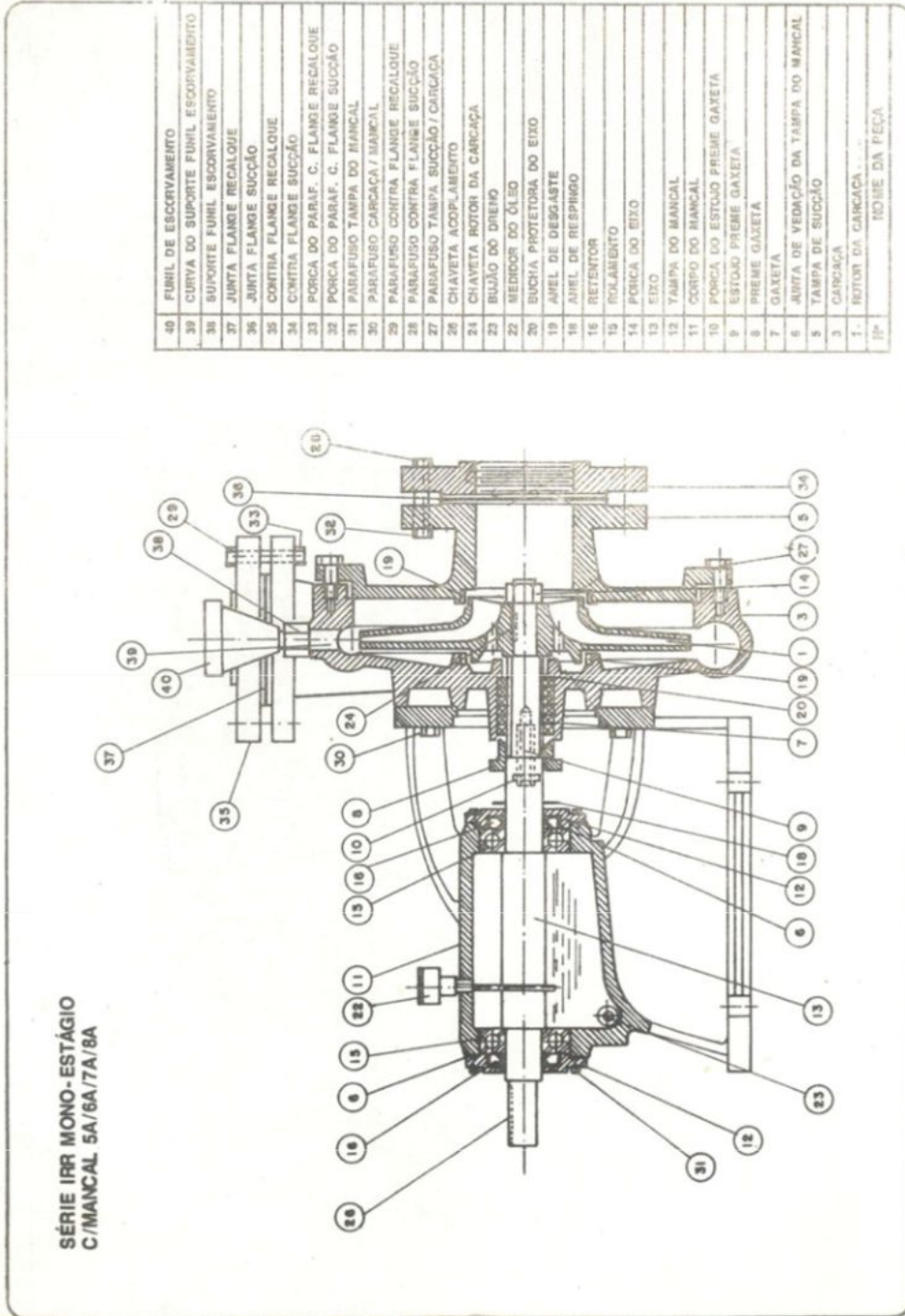
PLAQUETA DE IDENTIFICAÇÃO DA BOMBA



AMAZONAS

GOVERNO DO ESTADO

ANEXO II



VISTA EXPLODIDA DA BOMBA