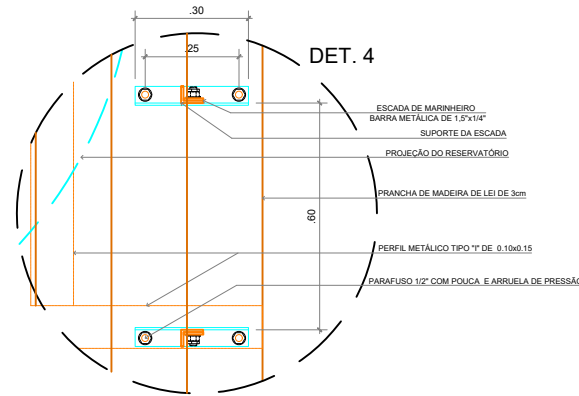
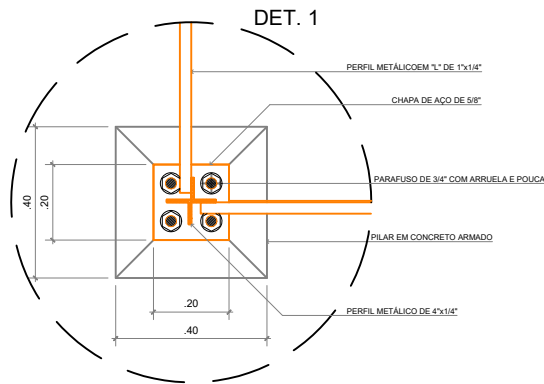


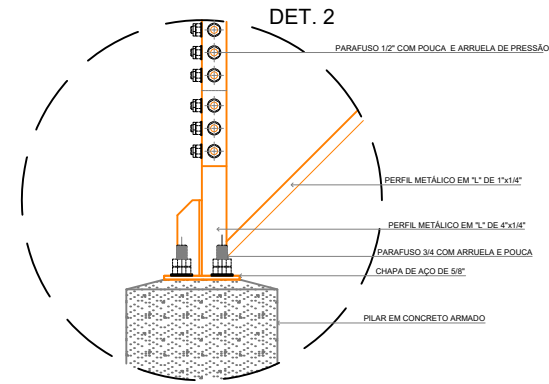
4 DETALHE 3 - PERFIL EM "1" DA BASE DA CAIXA
ESC.: 1:25



4 DETALHE 4 - BASE DA CAIXA
ESC.: 1:25



4 DETALHE 1 - PILAR COM PERFIL (PLANTA)
ESC.: 1:25

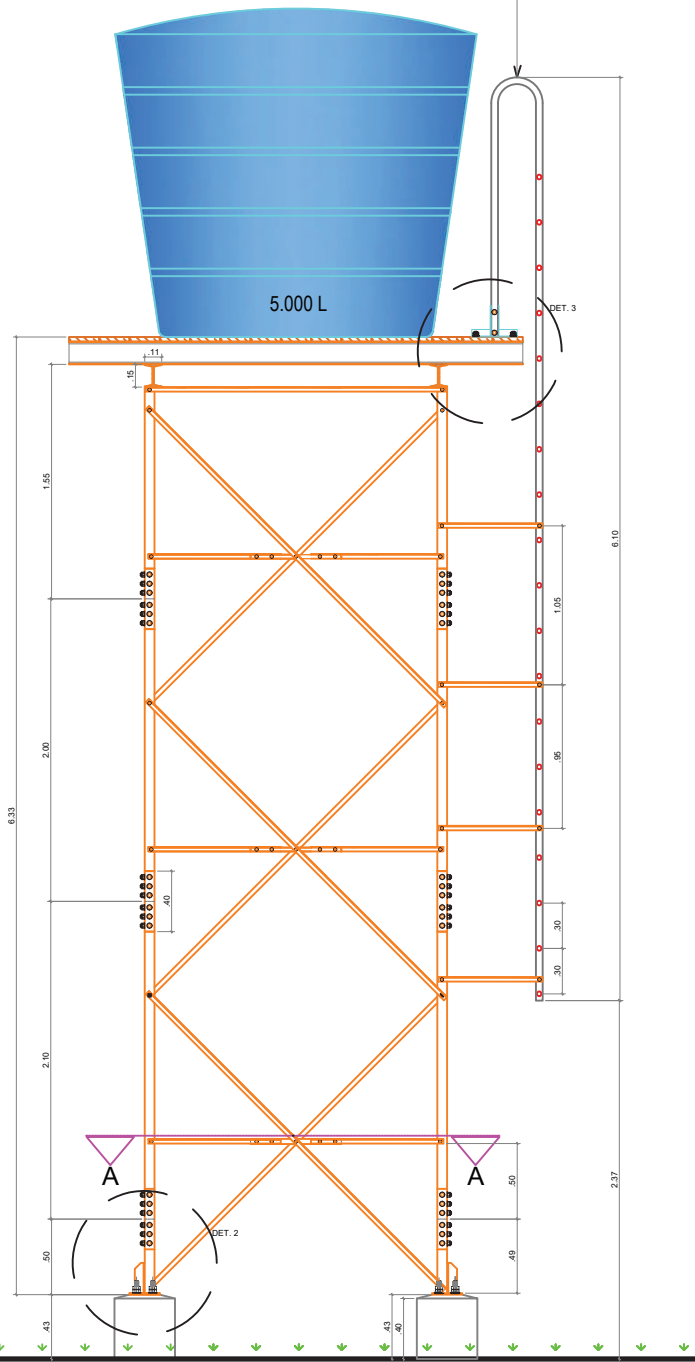


5 DETALHE 2 - PILAR COM PERFIL (VISTA)
ESC.: 1:25

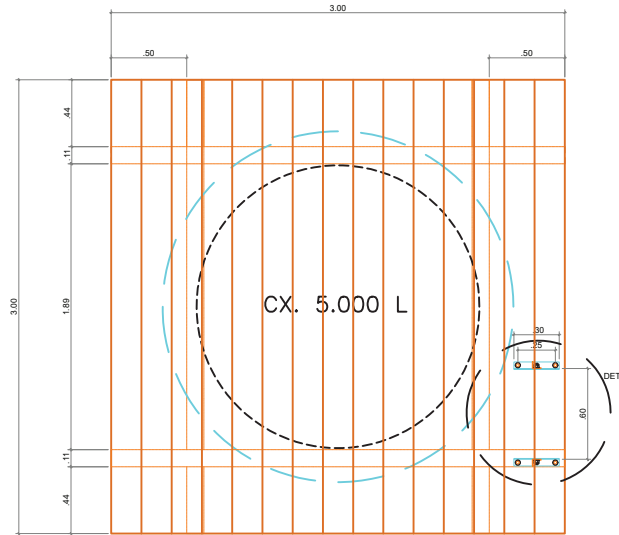


ANEXO I

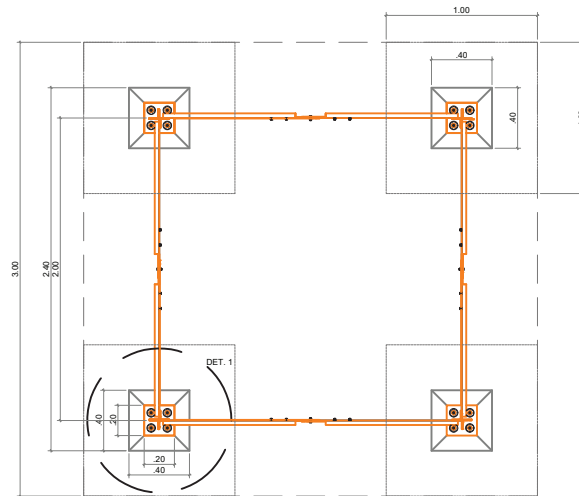
ESCALADA TIPO MARINHEIRO EM BARRA DE 1/4"



2 ELEVÇÃO
ESC.: 1:25



3 BASE DA CAIXA
ESC.: 1:25



1 PLANTA BAIXA
ESC.: 1:25



ANEXO I

Produto	Suvinil Esmalte Multisuperfícies (BANHEIROS & COZINHAS)		
Descrição	É uma tinta epóxi base água monocomponente, que apresenta baixo odor, ação antimofa e é aplicada como uma tinta comum, além de resistir a limpeza do dia a dia oferecendo altíssima durabilidade.		
Indicação	Indicado para embelezar e proteger superfícies internas de azulejo, pastilhas, vidros, madeiras e metais em banheiros, cozinhas, lavanderias e outras.		
Cores	De acordo com catálogo de cores vigente e mais de 1500 cores no leque SelfColor .		
Principais Benefícios	Seca em 30 min. ao toque*		
	Protége do mofo**		
	Limpe sem perder a cor***		



REFERÊNCIAS NORMATIVAS			
CLASSIFICAÇÃO	Este produto atende à ABNT NBR 11702:2010	Tipo	Descrição
		4.2.2.1	Esmalte Premium
Função/Definição: Pintar superfícies de metais ferrosos, não ferrosos e madeira, proporcionando acabamento indicado pelo fabricante.			

INFORMAÇÕES TÉCNICAS	
Composição	Água, Resina Acrílica Modificada com funcionalidade epóxi, pigmentos ativos e inertes, coalescentes, espessantes, microbiocidas não metálicos, diuron.
Toxicidade	Consultar FISPQ - Ficha de Segurança do Produto Químico - disponível no site www.suvinil.com.br
Embalagens (Cores prontas)	0,9 L, 3,6 L
Embalagens (Sistema SelfColor)	0,81L e 3,2L
VOC - Compostos Orgânicos Voláteis - (Valor obtido através da Norma Européia DIN EN 11890-1)	99 - 102 g/L
VOC - Compostos Orgânicos Voláteis - (Valor obtido através da Norma Internacional ASTM D 3960-05)	57 - 66 g/L
Sólidos/Peso - (parte que permanece no filme seco, quanto maior o valor, maior será a camada seca)	33 - 51 %
Sólidos/Volume - (parte que permanece no filme seco, quanto maior o valor, maior será a camada seca)	29 - 37 %
Densidade - (peso específico, quanto maior o valor mais pesado/denso será o produto)	1,00 - 1,29 g/cm ³
Prazo de Validade - (embalagem fechada e sem uso)	36 meses

DADOS DE APLICAÇÃO				
Diluição	Acabamento	Embalagem/ Rendimento (m ² /demão)	Ambiente	Nº de demãos e Secagem
 Água Potável Azulejo, pastilhas, vidros, alvenaria, madeiras, MDF, Acrílico, Zincado e metais 10% - Massa acrílica, reboco e concreto novo 30% na primeira demão e 10% nas demais. Para aplicação com pistola diluir 30%, pressão entre 2,2 e 2,8 Kg/cm ² ou 30 a 35 lbs/pol ² .	 Acetinado	 Galão (3,6 L): até 70 m ² Galão (3,2 L): até 63 m ² ¼ Galão (0,9 L): até 18 m ² ¼ Galão (0,81 L): até 16 m ²	 Exterior / Interior	 2 a 3 demãos Ao toque: 30 minutos Entre demãos: 3 horas Total: 7 dias.

Ferramentas
Pincel de cerdas macias Rolo de espuma, rolo de lã sintética de pelo baixo (especial para epóxi) Pistola

CONDIÇÕES DE ASSEGURIDADE
Para assegurar a qualidade dos produtos consideramos fundamental a utilização do nosso sistema de pintura completo (fundos, massas, diluentes e acabamentos) de acordo com as instruções contidas na embalagem, Boletim Técnico ou Orientativo Técnico.

OBSERVAÇÕES

*Atenção: A secagem em 30 minutos é obtida em condições adequadas de temperatura e umidade próximo de 25 C e umidade relativa do ar a cerca de 70%.
**Conforme NBR15987.
***Limpeza: utilizar pano ou esponja macia com detergente ou sabão neutros. Em seguida, limpar com pano umedecido com água potável. Cores intensas, no acabamento acetinado, em esbranquiçar com o atrito. Atenção: não limpar a superfície com solventes, diluentes, álcool ou produtos químicos no geral. Para obter o máximo de desempenho do produto, não recomendamos a colocação de objetos e/ou contato sobre a superfície pintada durante os 30 primeiros dias após a aplicação do produto. Não recomendamos a aplicação sobre superfícies de borracha, em portas que utilizem guarnição de borracha para vedação e nas áreas internas de boxes em banheiros.

PRECAUÇÕES

Manter a embalagem fechada, fora do alcance de crianças e animais; Não reutilizar a embalagem; Armazenar em local coberto, fresco, ventilado e longe de fontes de calor; Manter o ambiente ventilado durante a preparação, aplicação e secagem; Para manuseio e aplicação recomenda-se usar óculos de segurança, luvas e máscara protetora; Em caso de contato com a pele e olhos, lavar com água potável corrente por 15 min; Em caso de inalação, afastar-se do local; Se ingerido não provocar vômito. Consulte um médico levando esta embalagem; Este produto é destinado para pinturas de edificações não-industriais, siga as recomendações de uso. Caso haja sobra deste produto, pinte outros locais ou faça doação; Esta embalagem destampada e com resíduos secos de produto, é classificada segundo a norma NBR 10.004 como RESÍDUO NÃO PERIGOSO/ NÃO INERTE, devendo ser destinado à reciclagem conforme o tipo de embalagem; Muitas prefeituras disponibilizam áreas para destinação de resíduos da construção Civil. Consulte o departamento responsável pela coleta de lixo em seu município; Para maiores informações consulte a FISPQ - Ficha de Segurança do Produto.
O transporte do produto deverá ser realizado de forma que ele fique em pé e coberto durante todo o percurso. Deverão ser garantidas as condições que previnam o tombamento da embalagem.
Emergências em caso de acidentes no transporte (24 horas) – 08000 192274
Emergências médicas (24 horas) CEATOX (Centro de Assistência Toxicológica) - 08000 148110

Em caso de dúvidas, ou caso surjam outras necessidades de manutenção corretiva, os usuários devem solicitar orientação técnica gratuita por meio do SAC Suvinil – 08000117558
BASF S.A. – Divisão Tintas e Vernizes. Av. Ângelo Demarchi, 123 – São Bernardo do Campo – SP – CEP 09844-900
Químico Responsável - Célia Bittencourt Guedes Lizardo - CRQ 004228758 – IV / Região
Revisão: Junho_2018
Autor: Gerenciamento da Qualidade, Segurança & Stewardship / Revisão: Laboratório P&D Madeiras & Metais.