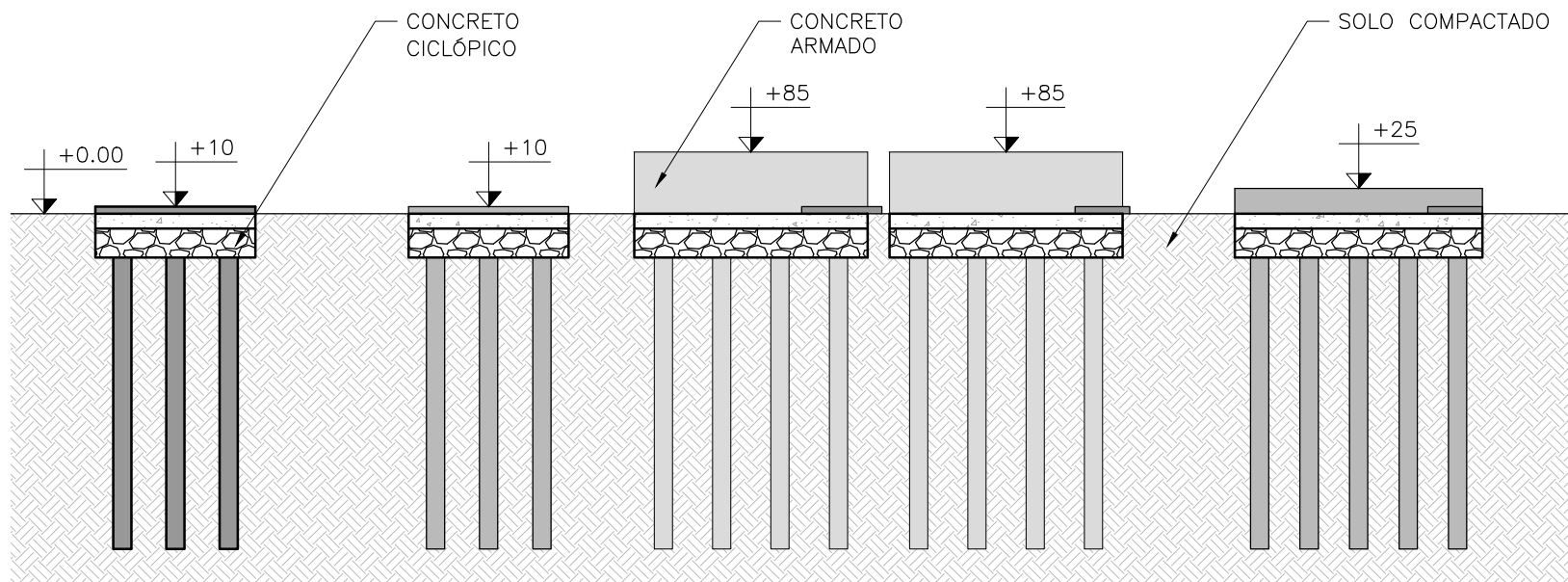


PROCESSO Nº 2133/2020 – COSAMA

PREGÃO PRESENCIAL Nº 017/2020 – CPL/COSAMA

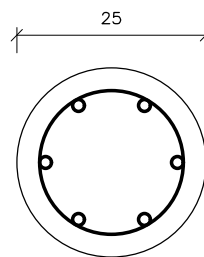
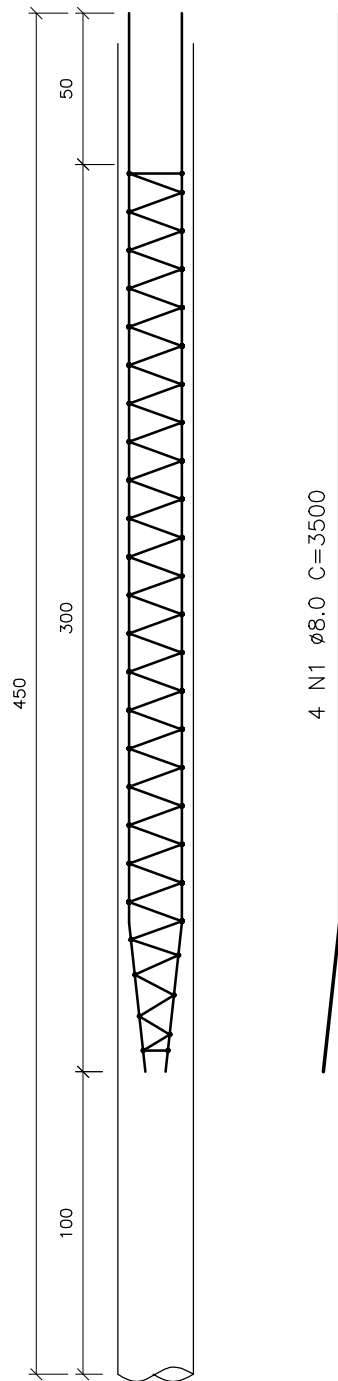
ANEXO XIX – PLANTAS





1 **CORTE AA**
 ESCALA 1:100

 AMAZONAS GOVERNO DO ESTADO		
COMPANHIA DE SANEAMENTO DO AMAZONAS GERÊNCIA DE OPERAÇÃO E MANUTENÇÃO		
PROJETO: ESTAÇÃO DE TRATAMENTO DE ÁGUA ENDEREÇO: BENJAMIN CONSTANT		
TÍTULO: CORTE AA PROJETO BÁSICO		PRANCHA 03/05
ESCALA:	DATA:	DESENHO:
INDICADA	11 DE MAIO DE 2020	Marco Fernandes
 COMPANHIA DE SANEAMENTO DO AMAZONAS		



N2 ϕ 5c/20 – corrido (helicoidal)

1 DETALHE DAS ESTACAS
ESCALA 1:25

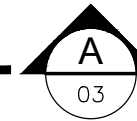
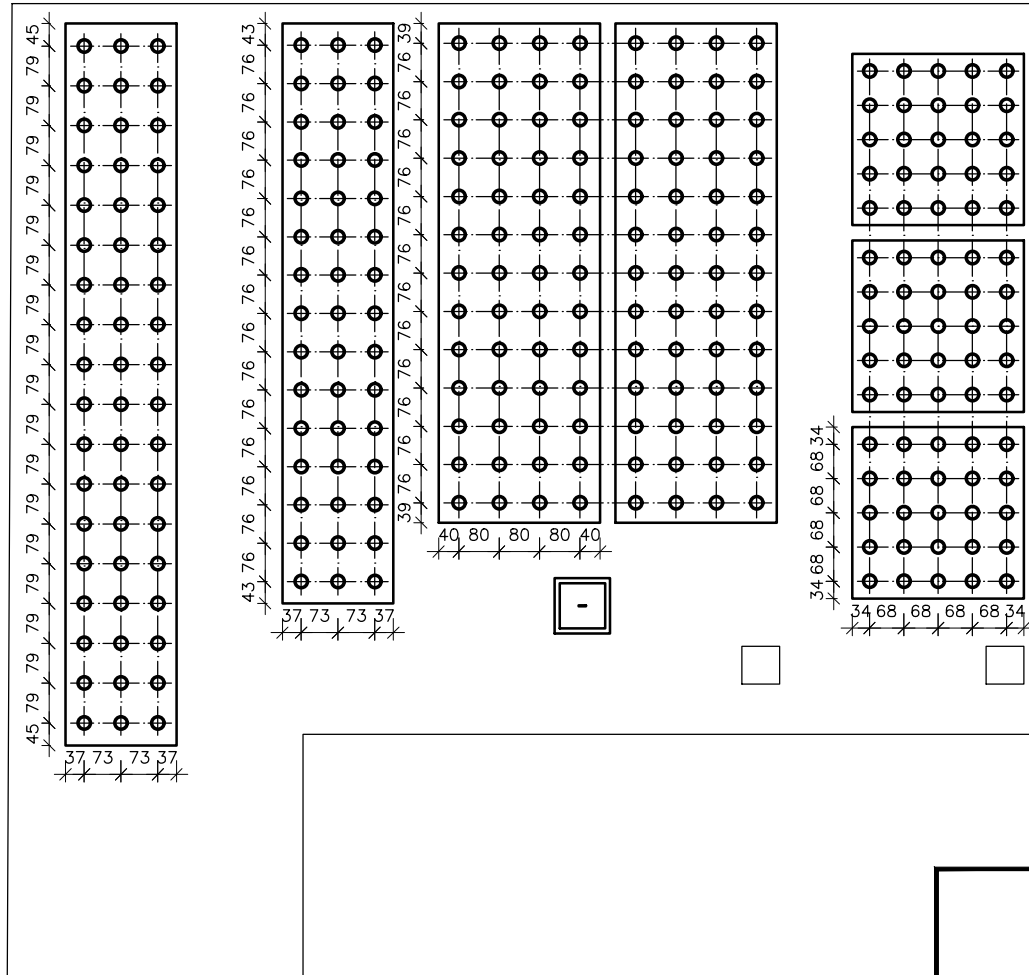
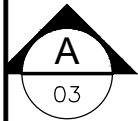
2 DETALHE DAS ESTACAS
ESCALA 1:10



COMPANHIA DE SANEAMENTO DO AMAZONAS
GERÊNCIA DE OPERAÇÃO E MANUTENÇÃO

PROJETO: ESTAÇÃO DE TRATAMENTO DE ÁGUA	ENDEREÇO: BENJAMIN CONSTANT	PRANCHA 05/05
TÍTULO: DETALHES ESTACAS	PROJETO BÁSICO	
ESCALA: INDICADA	DATA: 11 DE MAIO DE 2020	
DESENHO: Marco Fernandes		

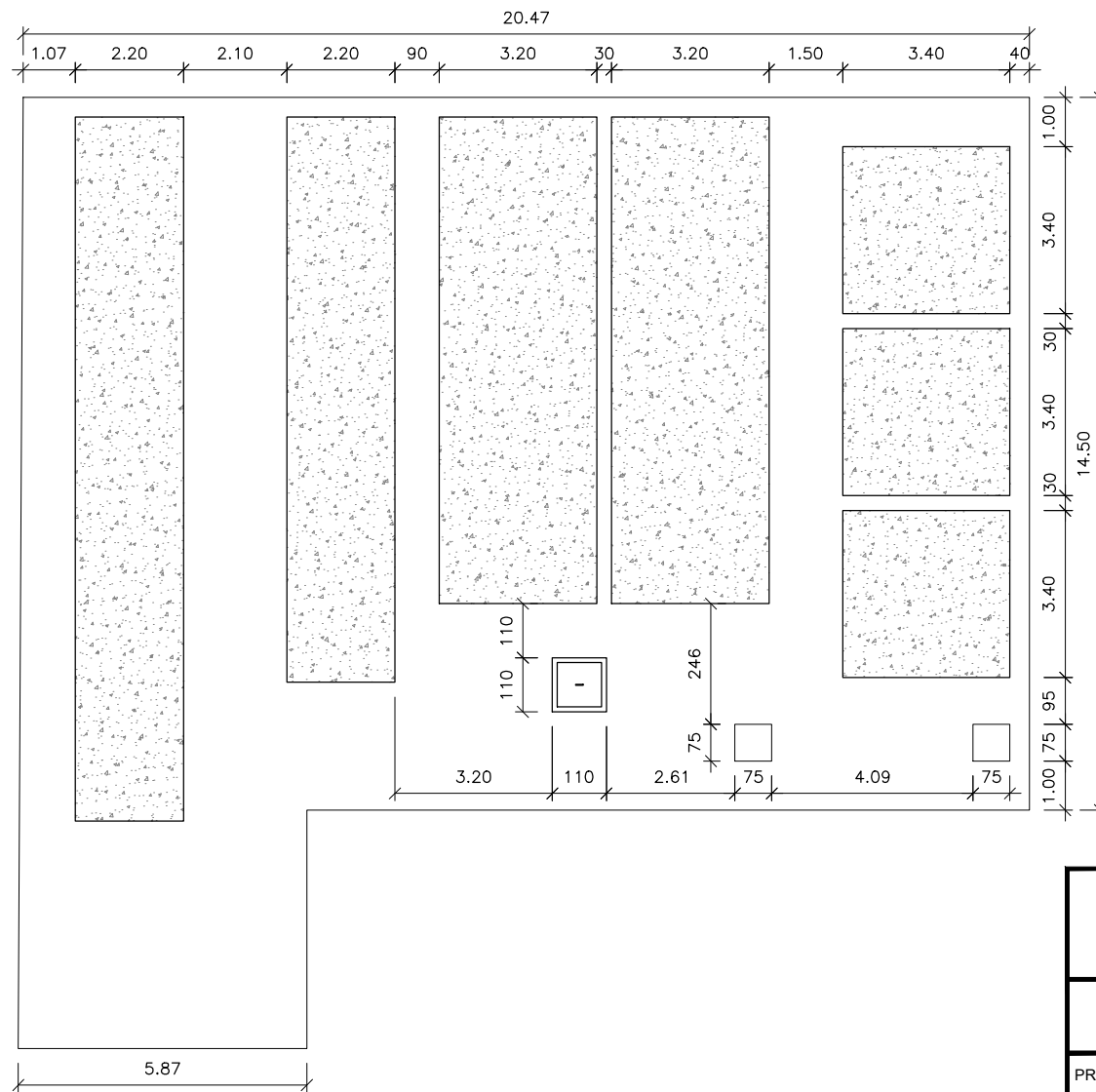




1 LOCAÇÃO DAS BASES
 ESCALA 1:150

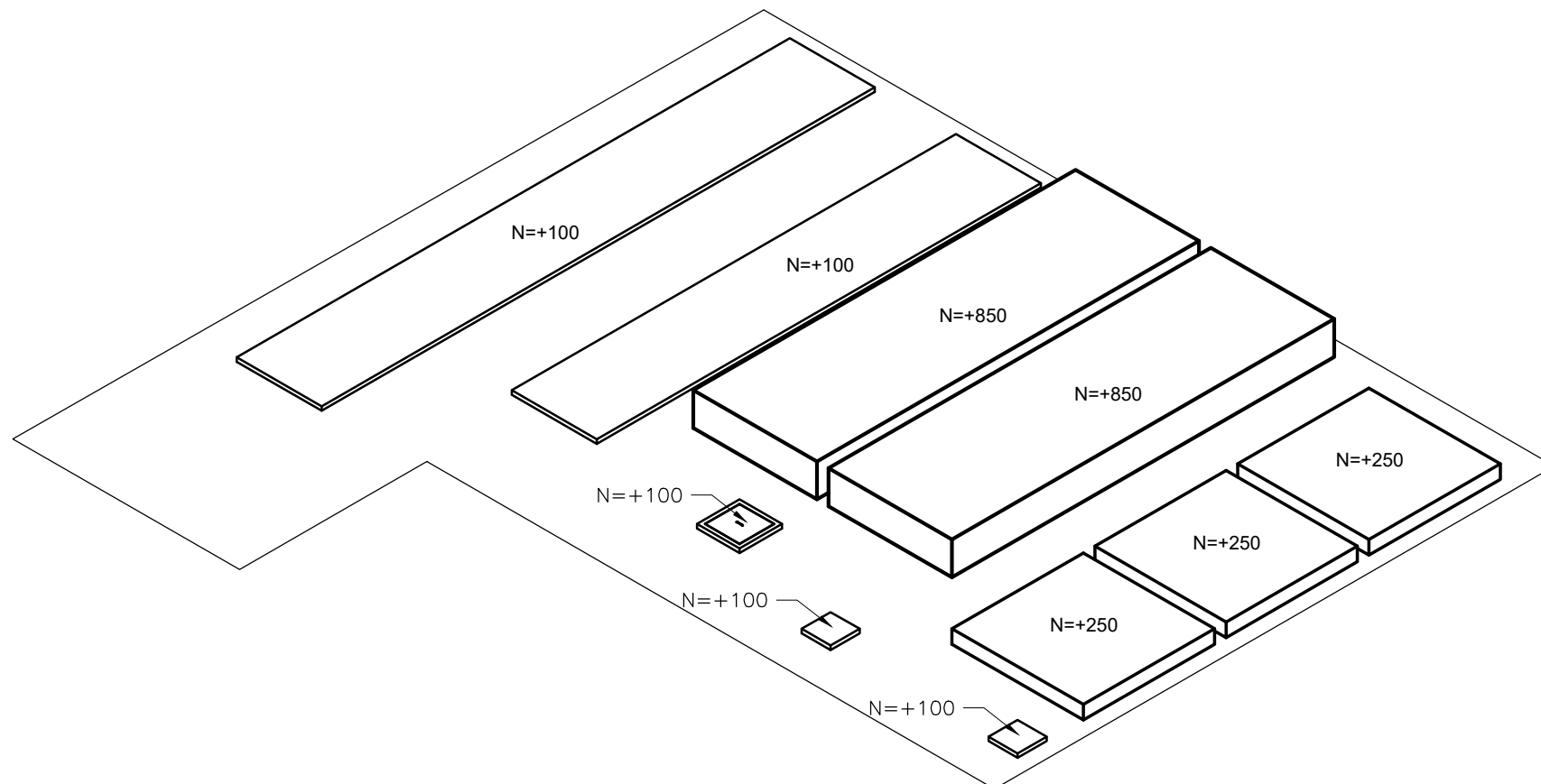
 AMAZONAS GOVERNO DO ESTADO		
COMPANHIA DE SANEAMENTO DO AMAZONAS GERÊNCIA DE OPERAÇÃO E MANUTENÇÃO		
PROJETO: ESTAÇÃO DE TRATAMENTO DE ÁGUA ENDEREÇO: BENJAMIN CONSTANT		
TÍTULO: LOCAÇÃO DAS ESTACAS PROJETO BÁSICO		PRANCHA 02/05
ESCALA: 1:150	DATA: 11 DE MAIO DE 2020	DESENHO: Marco Fernandes
 COMPANHIA DE SANEAMENTO DO AMAZONAS		





1 LOCAÇÃO DAS BASES
 ESCALA 1:150

 AMAZONAS GOVERNO DO ESTADO		
COMPANHIA DE SANEAMENTO DO AMAZONAS GERÊNCIA DE OPERAÇÃO E MANUTENÇÃO		
PROJETO: ESTAÇÃO DE TRATAMENTO DE ÁGUA ENDEREÇO: BENJAMIN CONSTANT		
TÍTULO: LOCAÇÃO DAS BASES PROJETO BÁSICO		PRANCHA 01/05
ESCALA: 1:150	DATA: 11 DE MAIO DE 2020	DESENHO: Marco Fernandes
 COMPANHIA DE SANEAMENTO DO AMAZONAS		



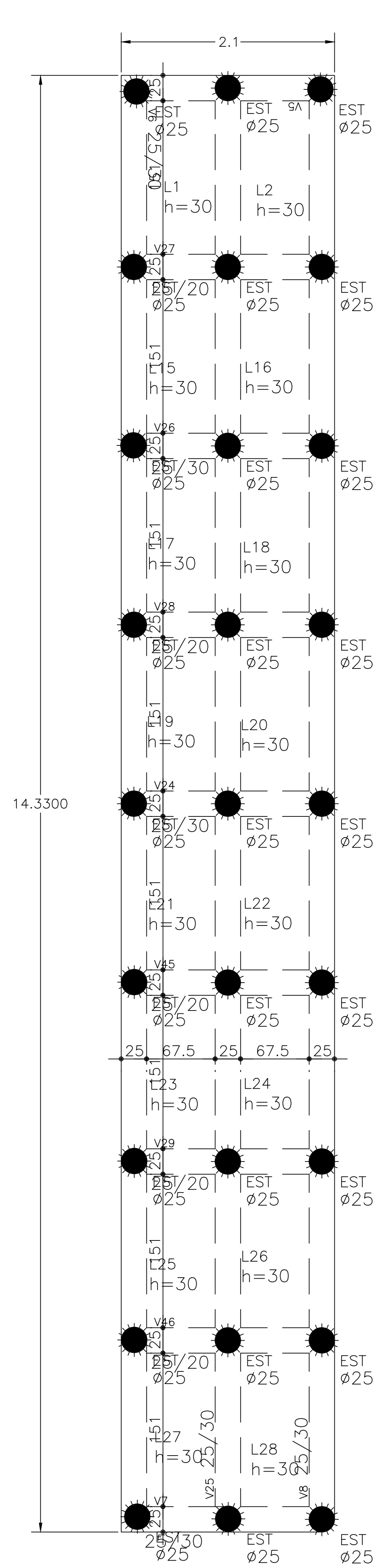
1

PERSPECTIVA DAS BASES

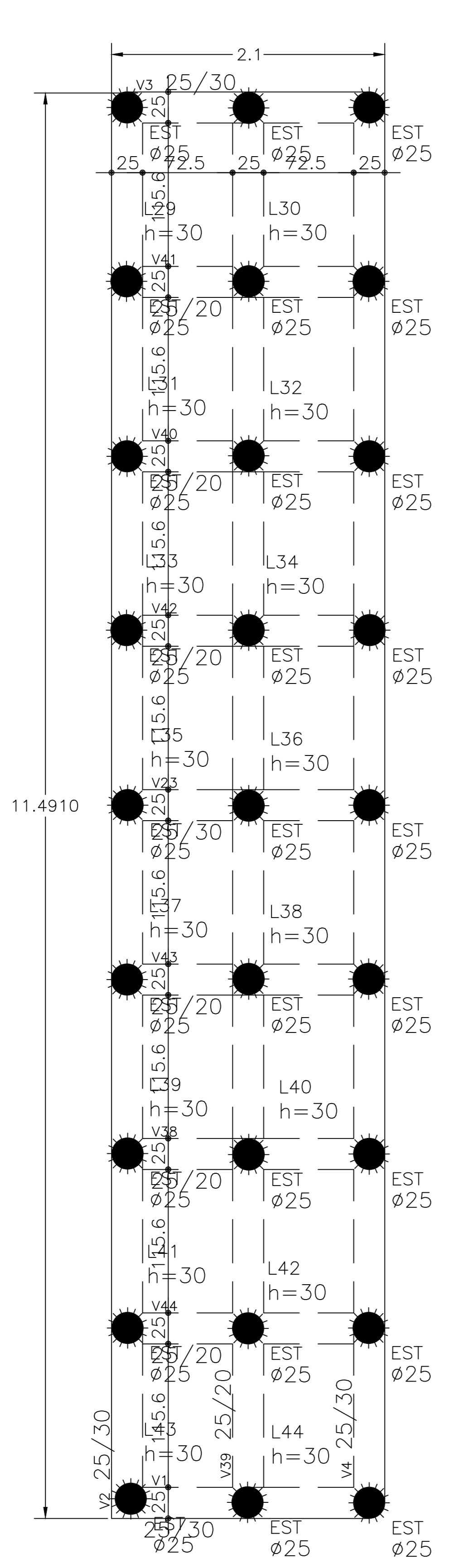
ESCALA 1:125

 AMAZONAS GOVERNO DO ESTADO		
COMPANHIA DE SANEAMENTO DO AMAZONAS GERÊNCIA DE OPERAÇÃO E MANUTENÇÃO		
PROJETO: ESTAÇÃO DE TRATAMENTO DE ÁGUA ENDEREÇO: BENJAMIN CONSTANT		
TÍTULO: PERSPECTIVA DAS BASES PROJETO BÁSICO		PRANCHA 04/05
ESCALA:	DATA:	DESENHO:
INDICADA	11 DE MAIO DE 2020	Marco Fernandes
 COMPANHIA DE SANEAMENTO DO AMAZONAS		

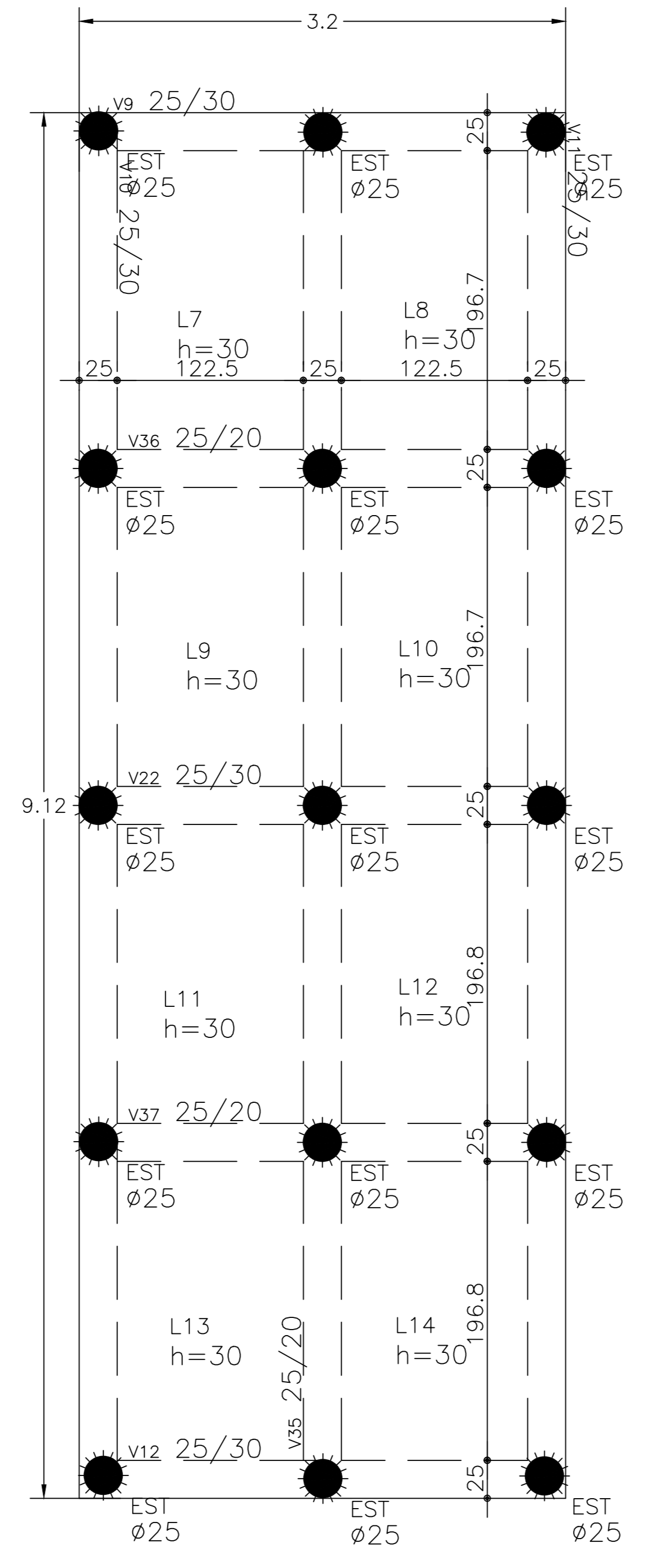




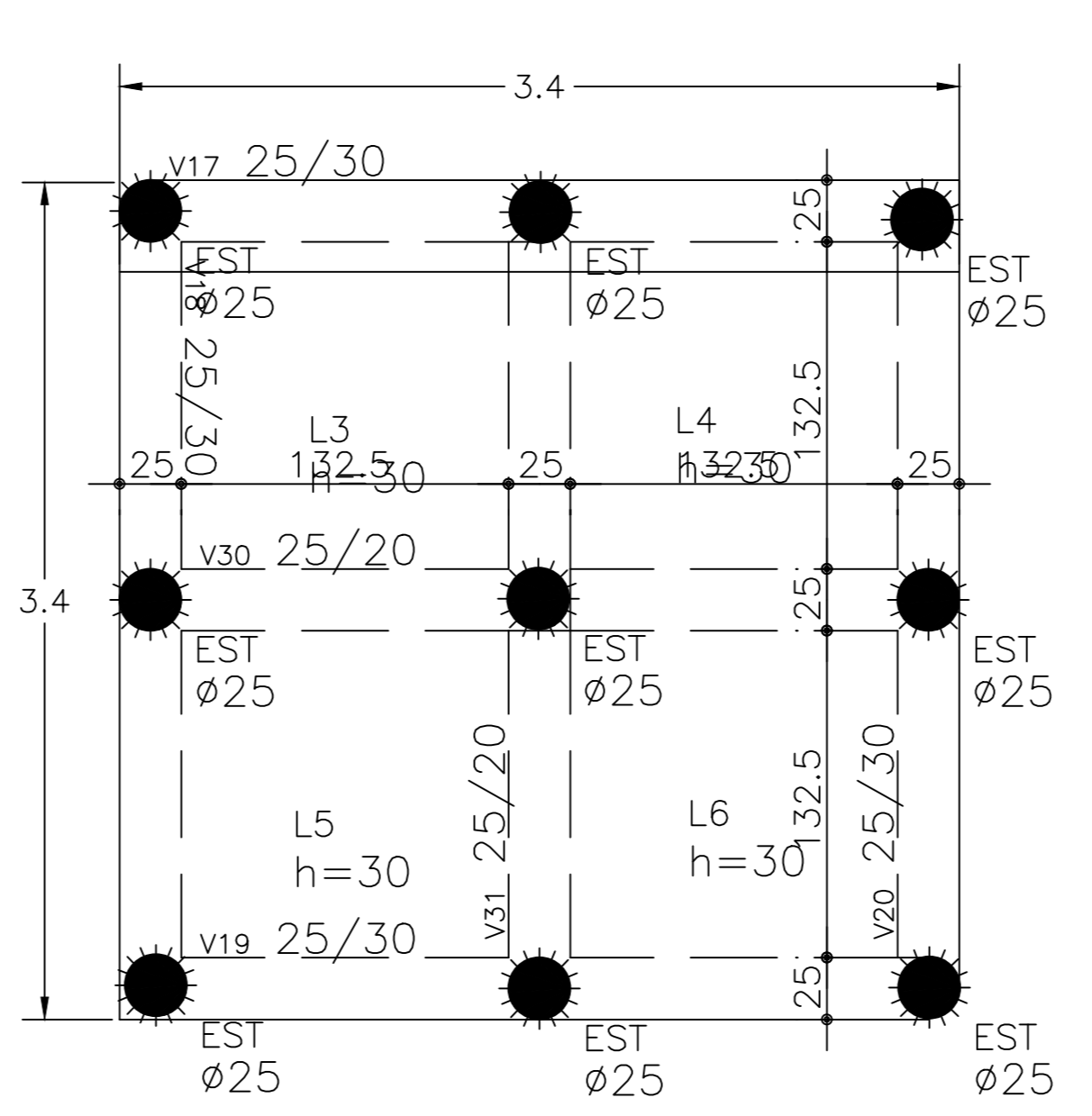
FÔRMA = 9,8 m²
 CONCRETO BASE=10,5 m³
 AÇO BASE= 1360 kg
 CONCRETO ESTACA=7 m³
 AÇO ESTACA= 1215 kg
 PERFURAÇÃO = 135 M



FÔRMA = 8,5 m²
 CONCRETO BASE=7,5 m³
 AÇO BASE= 1015 kg
 CONCRETO ESTACA=7 m³
 AÇO ESTACA= 1215 kg
 PERFURAÇÃO = 135 M



FÔRMA = 7,4 m²
 CONCRETO BASE=8,8 m³
 AÇO BASE= 1190 kg
 CONCRETO ESTACA=3,7 m³
 AÇO ESTACA= 675 kg
 PERFURAÇÃO = 75 M



FÔRMA = 4,1 m²
 CONCRETO BASE=3,5 m³
 AÇO BASE= 455 kg
 CONCRETO ESTACA=2,5 m³
 AÇO ESTACA= 405 kg
 PERFURAÇÃO = 45 M

fck do concreto = 30 MPa

F		
E		
D		
C		
B		
A		
O		
REV. N	DATA	DESCRIÇÃO DA MODIFICAÇÃO

Notas:

Mustaf Said
 engenharia de estruturas



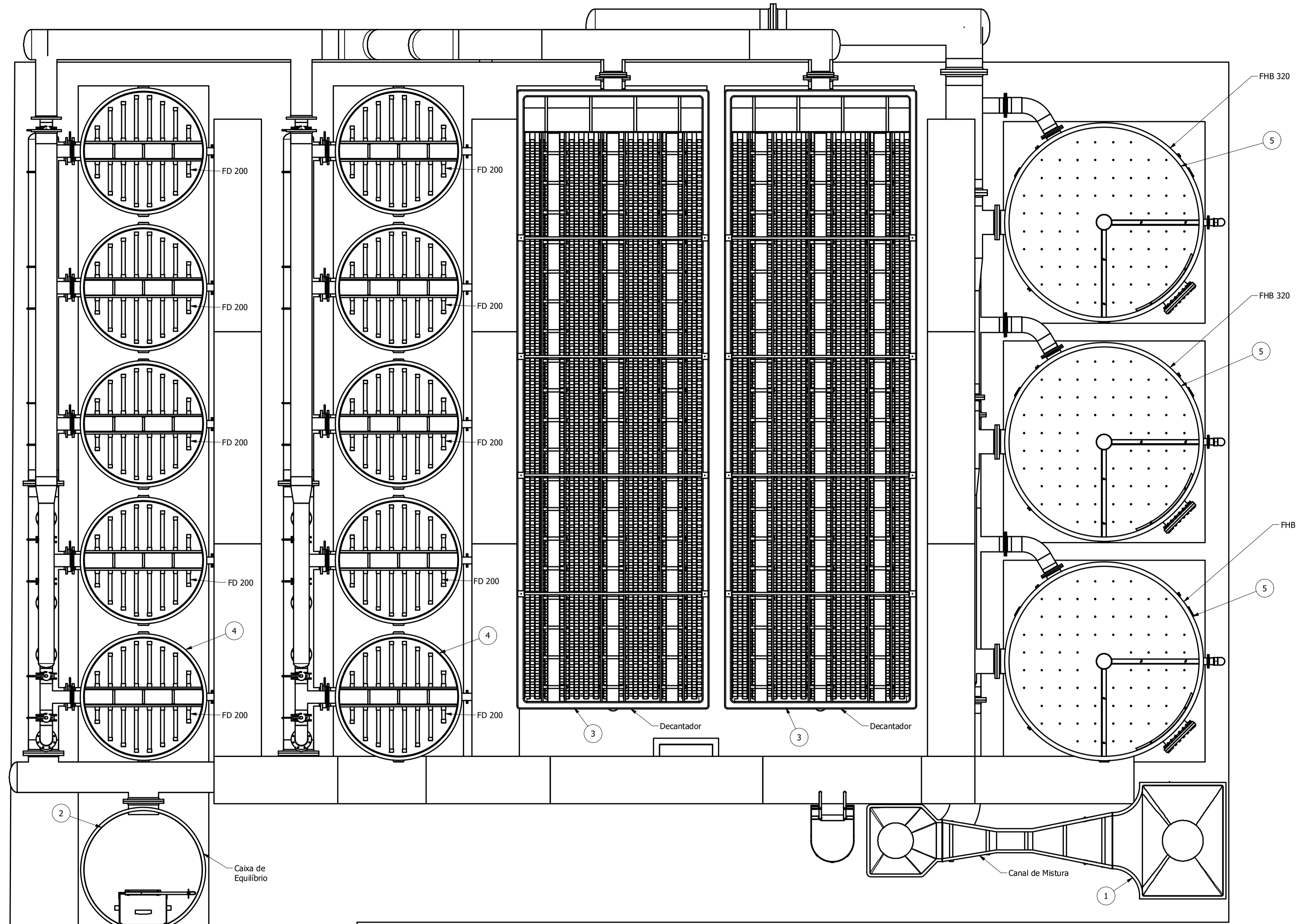
Assinaturas
 PROPRIETÁRIO : MAXPEL
 RESP. TÉCNICO Mustaf Said - CREA - 8600-D

Nome do Empreendimento:
BASE EM CONCRETO ARMADO - FONTE BOA
 Endereço do Empreendimento:
 XXXXXXXXX

ESTUDO PARA ORÇAMENTO

Título do Desenho:
 BASES
 FORMAS E QUANTITATIVOS
 Fose:
 EXECUTIVO

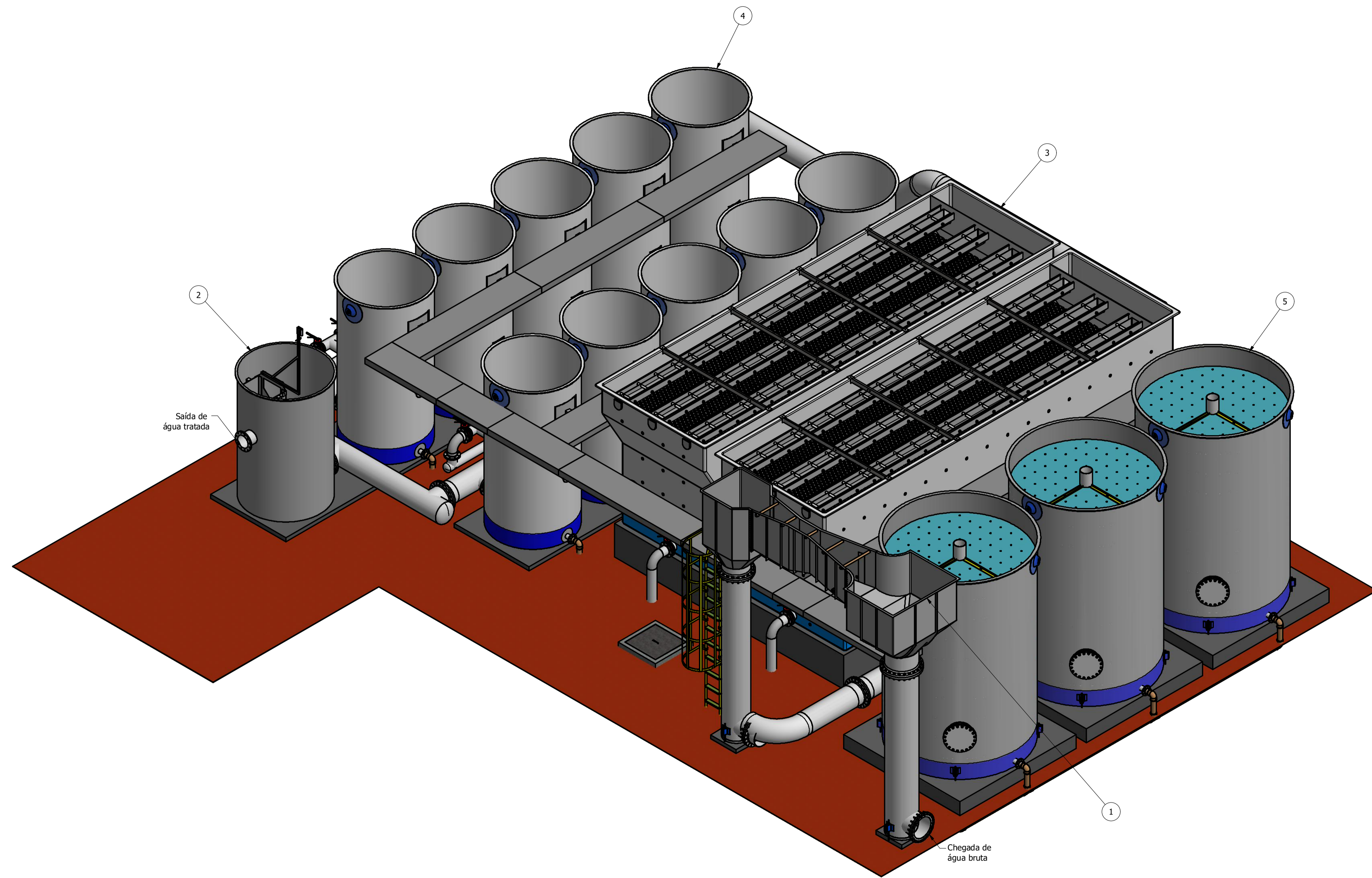
Projeto:
 Responsável:
 Mustaf Said - CREA - 8600-D
 Autor do Projeto:
 XXXXXX
 Escala:
 1:50
 Data:
 8/08/2020
 Folha N°
 001
 Revisão
 RB



Planta baixa (1 : 40)

PARTS LIST			
ITEM	QTY	PART NUMBER	DESCRIPTION
1	1	Canal Mistura-CNJ 2	PRFV 12 pol
2	1	CXE 200	PRFV Ø1500 x 3100 mm
3	2	DCL 09630	
4	10	FD 200	
5	3	FHB 320 - ETA 80L	PRFV DN 2.500 x 3.800mm

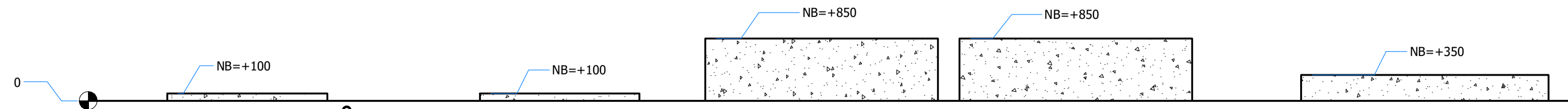
TODOS OS DIREITOS SOBRE OS DESENHOS SÃO RESERVADOS PARA O CONTRU-TORES. NÃO É PERMITIDA A REPRODUÇÃO OU O USO NÃO AUTORIZADO.	BV INFR OBRAS E PROJETOS		DES: 03/03/2020	NOME: Cassiano	VISTO	
			REV: 09/06/2020	Cassiano		
			APR:			
			REC:			
			REC:			
CLIENTE:	A&E Equipamentos		ESCALA:	INDICADA	PRANCHA:	
TITULO:	ETA CONVENCIONAL Planta Baixa - Layout Geral		UNIDADE:	mm	1 / 4	
SISTEMA:	ETA convencional Q=80 L/s		REVISÃO:			
		DES Nº:				
		ARQUIVO:				
		ETA Conv-80 Ls.dwg				



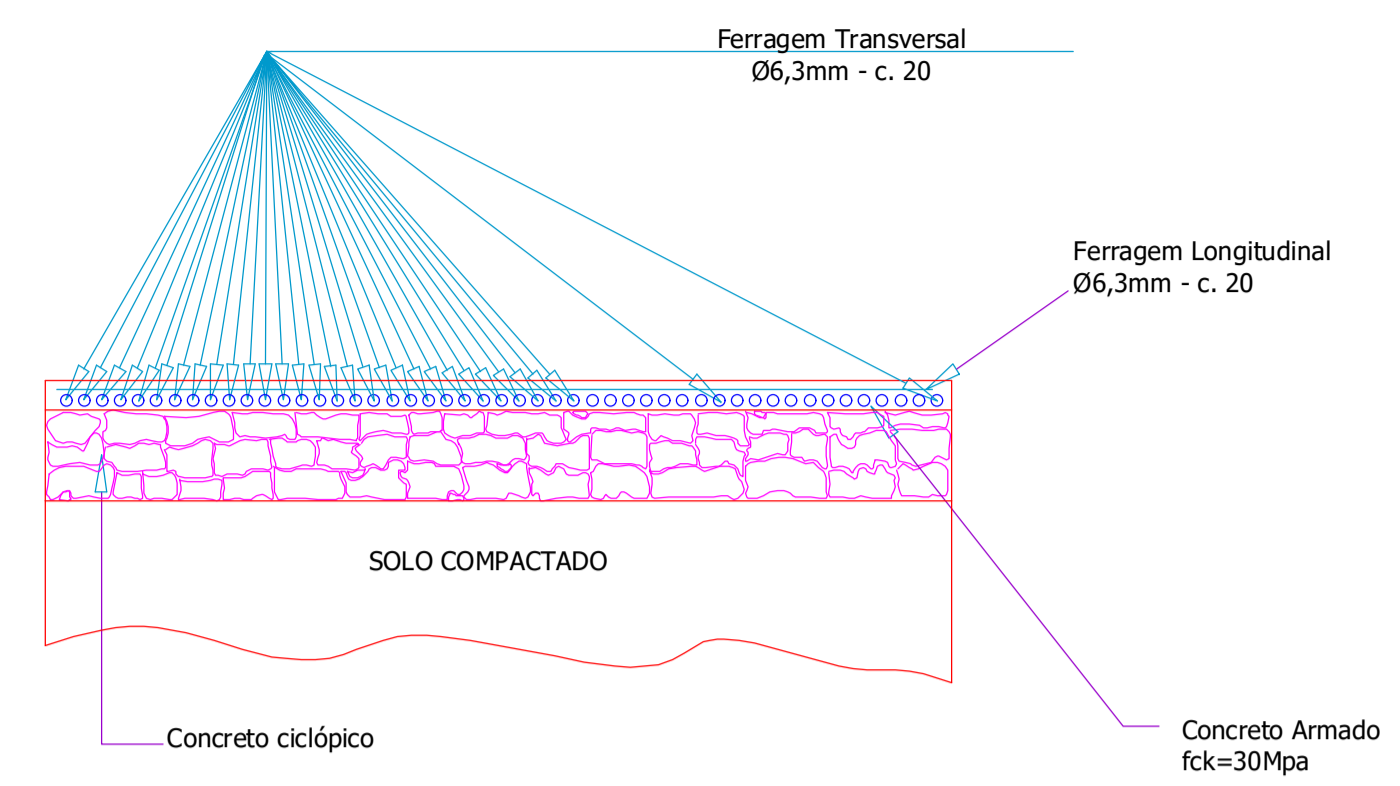
ISOMÉTRICO (1 : 50)

PARTS LIST			
ITEM	QTY	PART NUMBER	DESCRIPTION
1	1	Canal Mistura-CNJ 2	PRFV 12 pol
2	1	CXE 200	PRFV Ø1500 x 3100 mm
3	2	DCL 09630	
4	10	FD 200	
5	3	FHB 320 - ETA 80L	PRFV DN 2.500 x 3.800mm

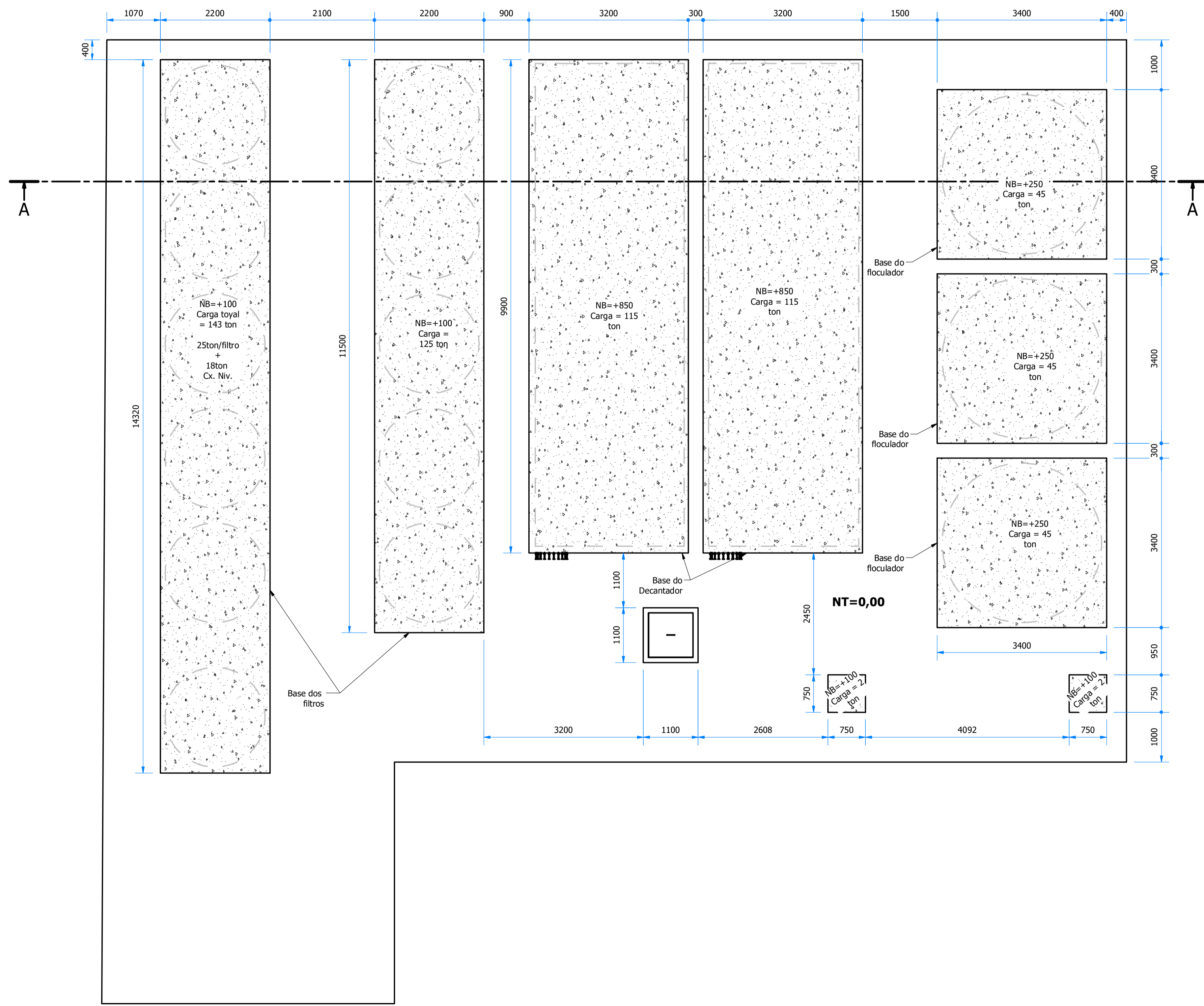
TODOS OS DIREITOS SOBRE OS DESENHOS SÃO RESERVADOS PARA O CLIENTE. NÃO É PERMITIDA A REPRODUÇÃO, A DIFUSÃO OU O USO NÃO AUTORIZADO.	BV INFR OBRAS E PROJETOS		DES	03/03/2020	Cassiano	VISTO	
			REV	09/06/2020	Cassiano		
			APR				
			REC				
	CLIENTE	A&E Equipamentos		ESCALA	INDICADA	PRANCHA	
	TÍTULO	ETA CONVENCIONAL Vista Isométrico		UNIDADE	mm	2 / 4	
SISTEMA	ETA convencional Q=80 L/s		DESENHO				
		DES Nº					
		ARQUIVO	ETA Conv-80 Is.dwg				



A-A (1 : 50)

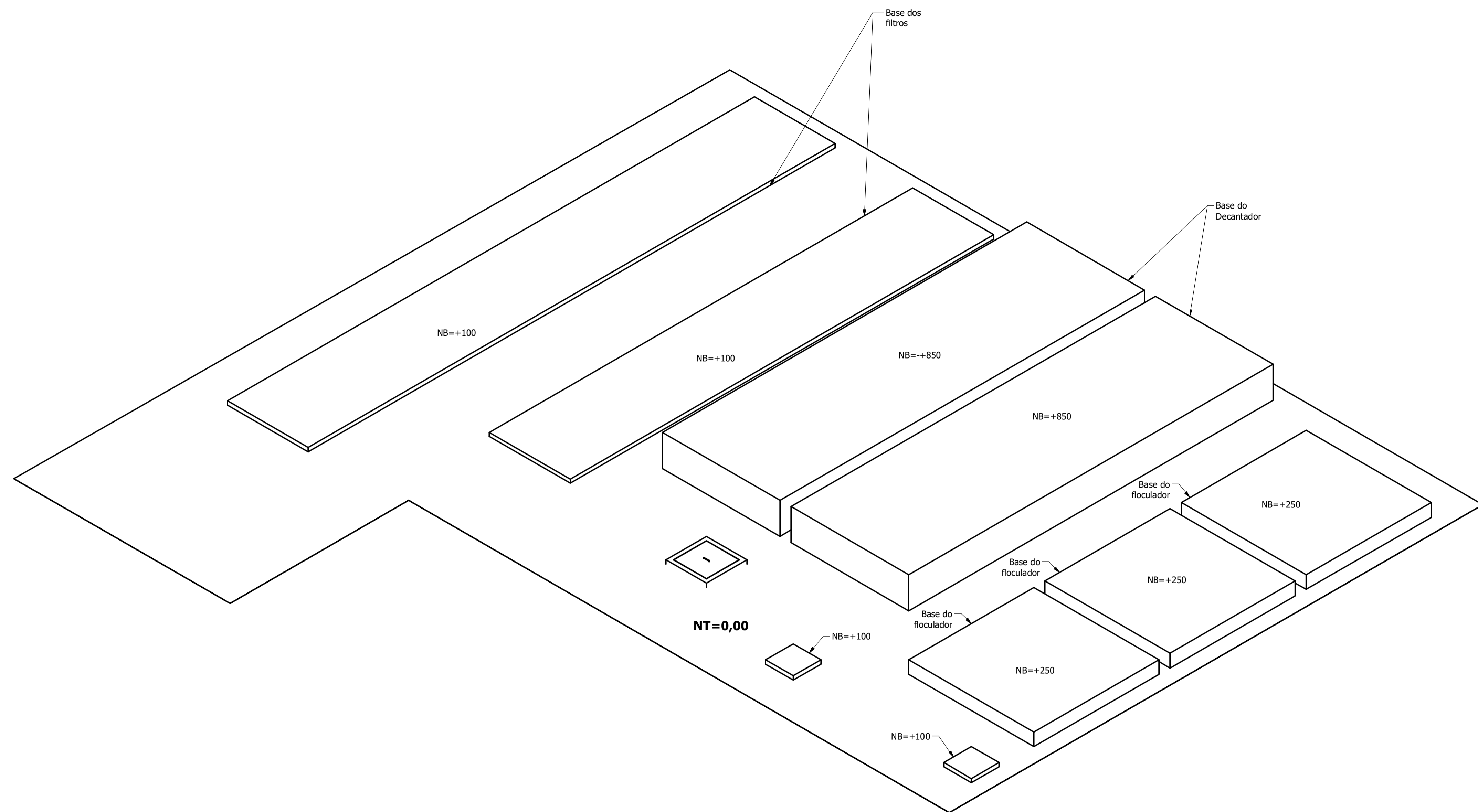


DETALHE DAS BASES
 OBS.: BASES A TÍTULO DE SUGESTÃO, NO ENTANTO DEVERÃO SER CONSIDERADAS AS CARACTERÍSTICAS DO SOLO PARA POSICIONAMENTO DESTAS. O PISO DEVERÁ SER DESEMPOLADO.



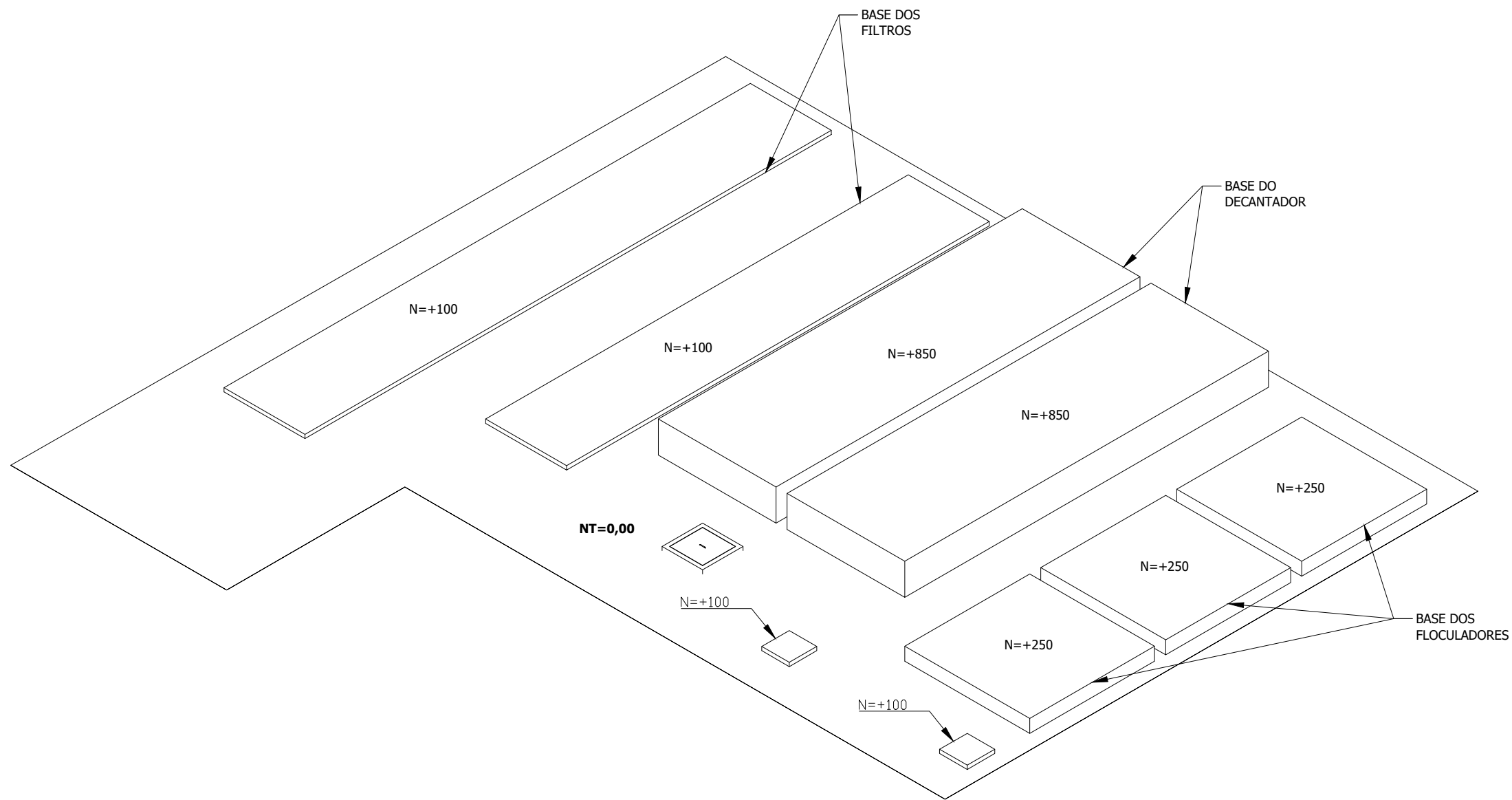
Planta baixa (1 : 50)

TODOS OS DIREITOS SOBRE OS DESENHOS SÃO RESERVADOS PARA O AUTOR. NÃO SE ENTRA EM DOMÍNIO PÚBLICO.	BVINFR OBRAS E PROJETOS		DATA	NOME	3 / 4 VISTO	
	CLIENTE	A&E Equipamentos		DES		03/03/2020
	TÍTULO	ETA CONVENCIONAL Planta Baixa e Corte - BASES		REV		09/06/2020
	SISTEMA	ETA convencional Q=80 L/s		APR		Cassiano
				REC		
	ESCALA	INDICADA	PRANCHA			
	UNIDADE	mm				
	REVISÃO					
	DES Nº					
	PROJETO					
	ETA Conv-80 L/s.dwg					



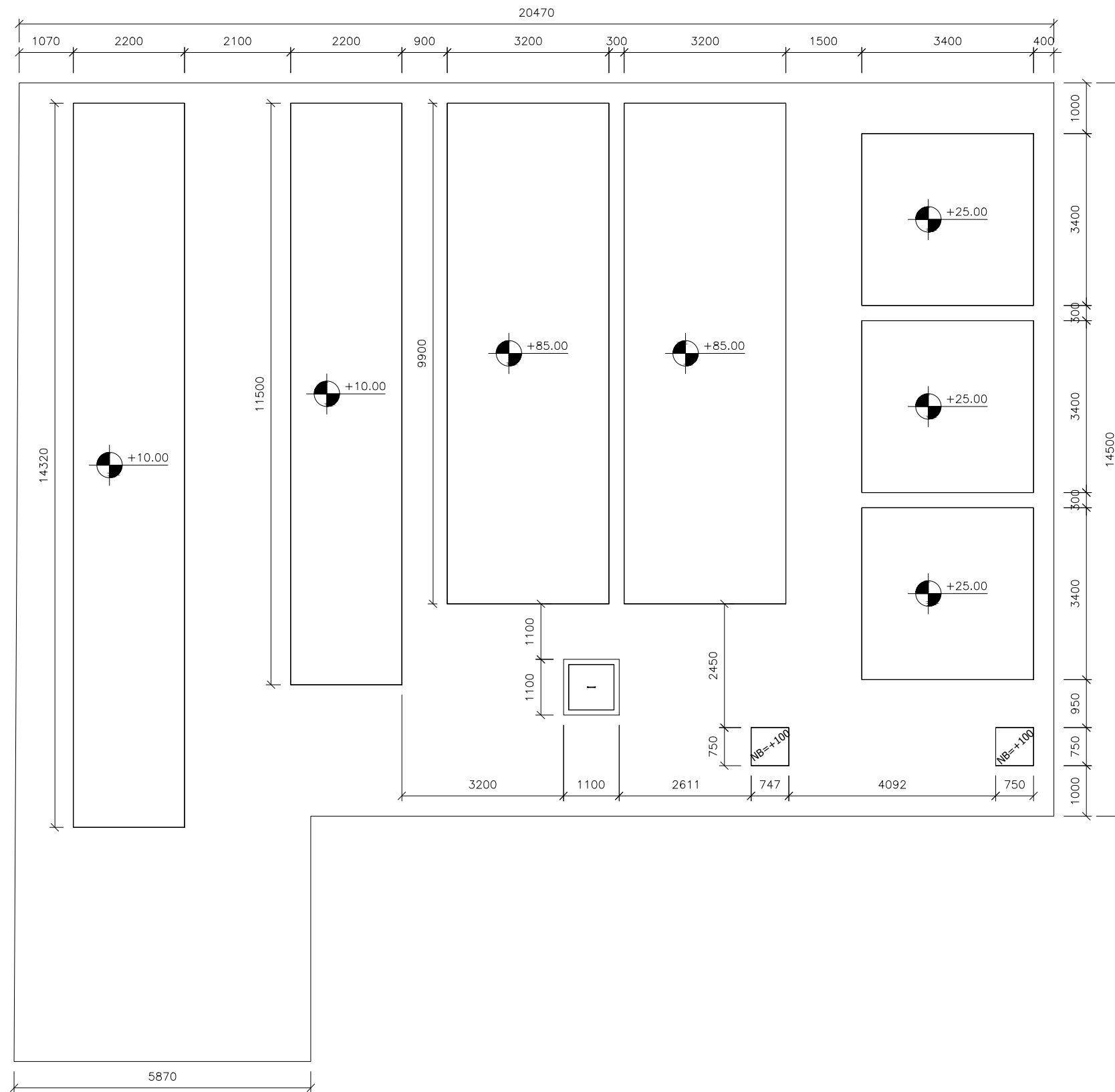
Vista Isométrica - Bases (1 : 50)

TODOS OS DIREITOS SOBRE OS DESENHOS SÃO RESERVADOS PARA O CLIENTE. NÃO É PERMITIDA A REPRODUÇÃO, COPIAGEM OU DISTRIBUIÇÃO DE QUALQUER FORMA SEM A AUTORIZAÇÃO PRÉVIA DO PROJETISTA.	 BV INFR OBRAS E PROJETOS		DATA 03/03/2020	NOME Cassiano	VISTO
	CLIENTE A&E Equipamentos	ESCALA INDICADA	PRANCHA 		
	TÍTULO ETA CONVENCIONAL Vista isométrica - BASES	UNIDADE mm			4 / 4
	SISTEMA ETA convencional Q=80 L/s	DES Nº 			
			ARQUIVO ETA Conv-80 Is.dwg		

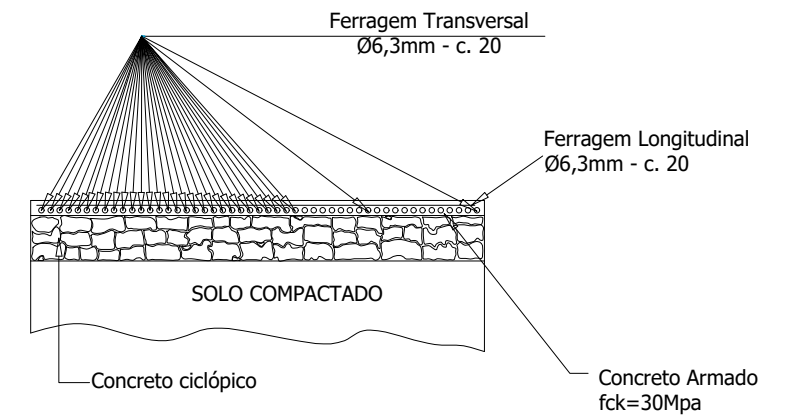


Vista Isométrica - Bases (1 : 50)

BREVETADO EM PATENTE Nº 2015/0000000-0			DATA 03/03/2020	NOME Cassiano	VISTO <input checked="" type="checkbox"/>	
	DES.	REV.	APR.	RBC.		
	CLIENTE:	A&E Equipamentos		ESCALA	INDICADA	PRANCHA
	TÍTULO:	ETA CONVENCIONAL Vista isométrica - BASES		UNIDADE	mm	
	SISTEMA:	ETA convencional Q=80 L/s		DES Nº		4 / 4
			ARQUIVO	ETA Conv-80 Is.dwg		

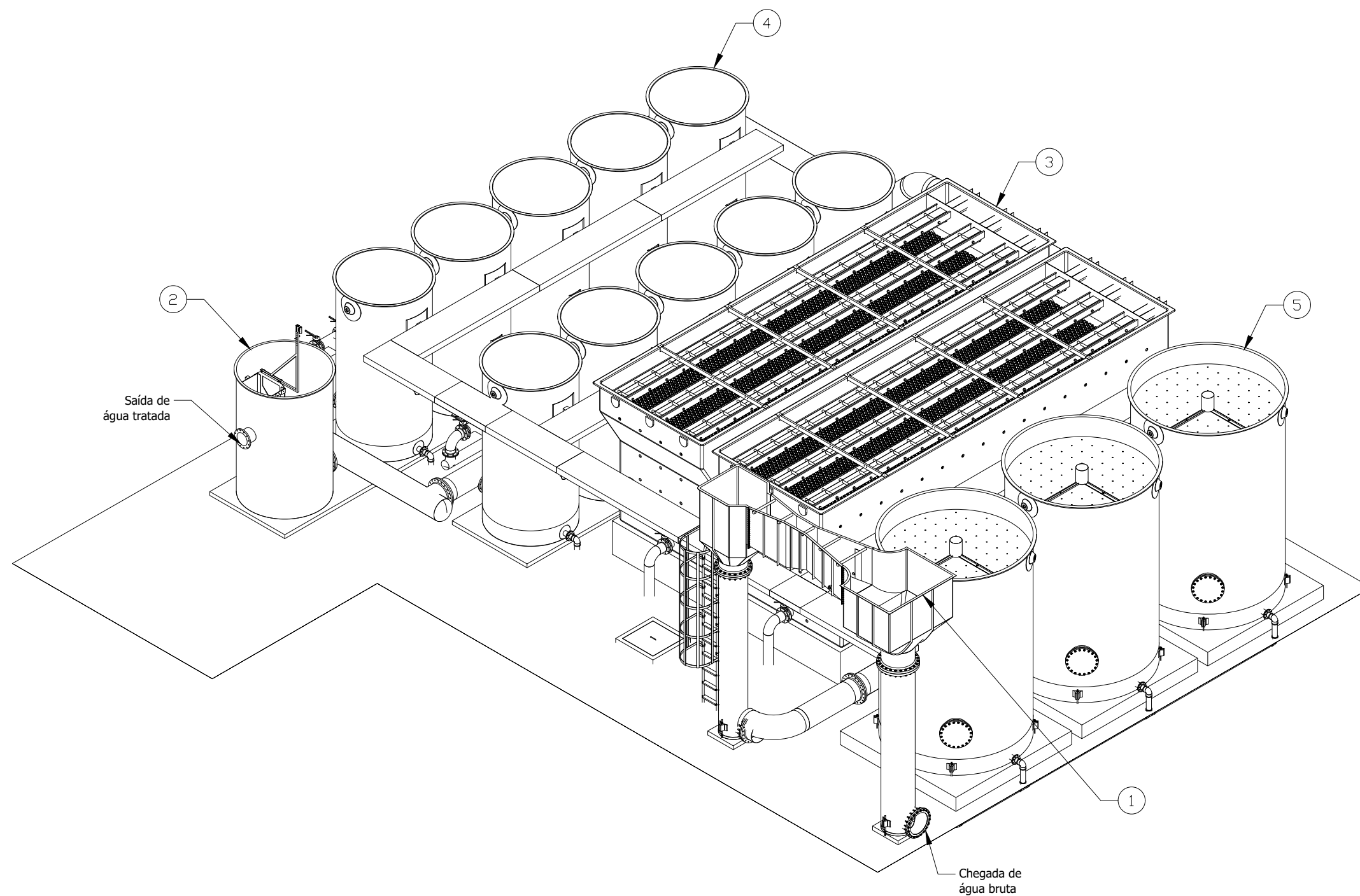


Planta baixa (1 : 100)



DETALHE DAS BASES
 OBS.: BASES A TÍTULO DE SUGESTÃO, NO ENTANTO DEVERÃO SER CONSIDERADAS AS CARACTERÍSTICAS DO SOLO PARA POSICIONAMENTO DESTAS. O PISO DEVERÁ SER DESEMPOLADO.

	DATA	NOME	
DES.	03/03/2020	Cassiano	VISTO
REV.	09/06/2020	Cassiano	
APR.			
RDC.			
CLIENTE:	A&E Equipamentos		PRANCHA
TÍTULO:	ETA CONVENCIONAL Planta Baixa e Corte - BASES		3 / 4
SISTEMA:	ETA convencional Q=80 L/s		ARQUIVO ETA Conv-80 ls.dwg



ISOMÉTRICO (1 : 100)

PARTS LIST			
ITEM	QTY	PART NUMBER	DESCRIPTION
1	1	Canal Mistura-CNJ 2	PRFV 12 pol
2	1	CXE 200	PRFV Ø1500 x 3100 mm
3	2	DCL 09630	
4	10	FD 200	
5	3	FHB 320 - ETA 80L	PRFV DN 2.500 x 3.800mm

	BVINFR DESADE E PROJETOS		DATA	NOME	VISTO
			DES. 03/03/2020	Cassiano	
			REV. 09/06/2020	Cassiano	
			APR.		
			RBC.		
CLIENTE:	A&E Equipamentos		ESCALA	INDICADA	PRANCHA
TÍTULO:	ETA CONVENCIONAL Vista Isométrico		UNIDADE	mm	
SISTEMA:	ETA convencional Q=80 L/s		REVISÃO		
			DEB Nº		
			ARQUIVO	ETA Conv-80 Is.dwg	
					2 / 4