



EDITAL DE LICITAÇÃO

PROCESSO LICITATÓRIO Nº 2133/2020 – COSAMA.

MODALIDADE: PREGÃO PRESENCIAL Nº 017/2020 – CPL/COSAMA.

DATA: 23/11/2020.

HORÁRIO: 10h30min (horário local).

Objeto: “*Contratação de Empresa de Engenharia para serviços de construção da base da nova Estação de tratamento de água na cidade de Benjamin Constant/AM, sob o regime de Empreitada por preço Global*”, conforme especificações constantes nos **Anexos** deste Edital e Processo nº 2133/2020, devidamente aprovado pelo Diretor-Presidente da COSAMA.

1 - PREÂMBULO

1.1 – A COMPANHIA DE SANEAMENTO DO AMAZONAS - COSAMA, sociedade de economia mista, torna público para conhecimento dos interessados, que realizará a licitação, na modalidade “Pregão Presencial”, tendo como objeto: Contratação de Empresa de Engenharia para serviços de construção da base da nova Estação de tratamento de água na cidade de Benjamin Constant/AM, sob o regime de Empreitada por preço Global, conforme especificações constante no Projeto Básico, parte integrante deste Edital.

1.1.1 – As informações e especificações constantes nos anexos deste Edital são estimados e representam a previsão desta Companhia.

1.1.2 – O Pregão será realizado pela Pregoeira e Equipe de Apoio, designadas pela Portaria nº 062/2020 - PRESI, e será regido pela **Lei Federal nº 13.303/2016, Lei nº 10.520, de 17 de julho de 2002, os Decretos Estaduais nº 21.178, de 27/12/2000, nº 24.018, de 27/01/2005**, pelo Regulamento Interno de Licitação e Contratos desta Companhia, e subsidiariamente no que couber pela Lei Federal nº 8.666/93 e suas alterações, bem como pelas demais normas pertinentes e pelas condições estabelecidas pelo presente Edital.

1.2 – O recebimento de proposta de preço e documentos de habilitação será na Sede da COSAMA, situada à Rua Leopoldo Péres, S/N, CEP: 69630-000, Benjamin Constant – AM, pela Pregoeira designada e/ou equipe de apoio, no dia: **23/11/2020 às 10:30h.**

1.2.1 – A abertura dos envelopes, propostas e documentação de habilitação, ocorrerão em sessão pública.

1.3 – O Edital completo poderá ser obtido pelos interessados na sede da COSAMA, no endereço Rua General Miranda Reis, 20 – Conj. Celetamazon, bairro: Adrianópolis. Manaus/AM – CEP 69057-320, ao preço de R\$50,00 (cinquenta reais), ou **gratuitamente, na página da COSAMA na internet, <http://www.cosama.am.gov.br/category/licitacao/>.**

1.3.1 – Outras informações poderão ser obtidas pelo telefone (92)4009 -1964, de segunda a sexta feira, no horário das 08:00 às 17:00 horas.





1.4 – A Pregoeira e a Equipe de Apoio não se responsabilizarão pela falta de informações relativas a alterações no Edital e outras àqueles interessados que não confirmarem pelos meios acima mencionados e/ou pela retirada do Edital, conforme formulário constante no anexo deste Edital.

2 – OBJETO DA LICITAÇÃO

2.1 – A presente licitação tem por objeto a **Contratação de Empresa de Engenharia para serviços de construção da base da nova Estação de tratamento de água na cidade de Benjamin Constant/AM, sob o regime de Empreitada por preço Global.**

3 – DA ABERTURA

3.1 – A abertura da presente licitação dar-se-á em sessão pública, dirigida pela pregoeira, contando com a colaboração da Equipe de Apoio, a ser realizada na data e horário supracitados.

3.2 – **RECEBIMENTO DOS ENVELOPES DE PROPOSTA E DOCUMENTAÇÃO** será na agência da Cosama em Benjamin Constant/AM, no dia **23/11/2020 às 10:30h.**

3.3 – **LOCAL:** COSAMA – Companhia de Saneamento do Amazonas, Rua Leopoldo Péres, S/N, CEP: 69630-000, Benjamin Constant – AM.

4 – DAS CONDIÇÕES DE PARTICIPAÇÃO

4.1 – Poderão participar deste Pregão os licitantes interessados que atenderem todas as exigências deste Edital e de seus anexos e que tenham ramo de atividade pertinente ao objeto licitado.

4.2 – Não poderão participar da presente licitação, as empresas que:

- a) Estejam cumprindo suspensão temporária de participação em licitação e impedimento de contratar com a Administração pública e com a COSAMA;
- b) Tenham sido declaradas inidôneas para licitar ou contratar com a Administração Pública;
- c) Encontra-se sob falência ou concordata, concurso de credores, dissolução ou liquidação;
- d) Licitantes que se apresentem constituídas na forma de empresa em consórcio.
- e) Empresa que tenham sócios que sejam empregados da COSAMA.

4.3 – DA VISITA TÉCNICA PRÉVIA.

4.3.1 – Em razão da complexidade e peculiaridades da região onde serão executados os serviços objeto da presente licitação, os interessados para efeito de elaboração de sua proposta deverão **obrigatoriamente**, visitar o local onde serão executados os serviços, visando o pleno conhecimento do local objeto da obra, das condições de exploração, dos acessos, equipamentos a serem utilizados, das instalações físicas, bem como das demais informações necessárias para a consecução do objeto da presente licitação.

4.3.2 – A visita técnica deverá ser realizada por pessoa especialmente credenciada como representante da licitante e que possua capacidade técnica de análise do objeto a ser executado.

4.3.3 – A visita técnica, deverá ser agendada previamente junto a Companhia de Saneamento do Amazonas - COSAMA, exclusivamente através do e-mail: licitacao@cosama.am.gov.br, devendo conter no corpo do e-mail a identificação do Pregão Presencial, identificação e assinatura do responsável legal, endereço, razão social e telefone para contato.

4.3.4 – A visita técnica deverá ocorrer em até 5 (cinco) dias úteis antes da realização do certame, de segunda-feira à sexta-feira em horário comercial.





4.3.5 – Os interessados na realização da visita técnica deverão encaminhar juntamente com a solicitação de agendamento cópia da documentação do **responsável técnico** que realizará a visita (RG, CPF, CREA etc.).

4.3.6 – O licitante que realizar a visita técnica receberá no ato da visita a Declaração de Visita Técnica, conforme modelo constante deste Edital, emitida pela Companhia de Saneamento do Amazonas – COSAMA, declaração esta que deverá ser apresentada dentro do Envelope 1, juntamente com a proposta de preços.

5 – DOS ESCLARECIMENTOS E DA IMPUGNAÇÃO DO EDITAL

5.1 – Decairá do direito de pedir esclarecimentos ou impugnar os termos deste Edital aquele que não o fizer até **03 dias úteis antes** da data designada para a realização do Pregão, apontando de forma clara e objetiva as falhas ou irregularidades que entende viciarem o mesmo. Sendo que as petições deverão ser protocolizadas exclusivamente através do e-mail, licitacao@cosama.am.gov.br, devidamente instruídas com a identificação do Pregão Presencial, assinatura do responsável legal, endereço, razão social e telefone para contato.

5.2 – Se a impugnação ao Edital for reconhecida e julgada procedente serão corrigidos os vícios e, caso a formulação da proposta seja afetada, nova data será designada para a realização do certame.

5.3 – A ocorrência de impugnação de caráter meramente protelatório, ensejando assim o retardamento da execução do certame, a autoridade competente poderá, assegurado o contraditório e a ampla defesa, aplicar a pena estabelecida no artigo 7º da Lei n. 10.520/02 e legislação vigente.

5.4 – Quem impedir, perturbar ou fraudar, assegurado o contraditório e a ampla defesa, a realização de qualquer ato do procedimento licitatório, incorrerá em pena de detenção, de 02 (dois) a 03 (três) anos, e multa, nos termos do artigo 93 da Lei 8666/93.

5.5 – Até **03 (três) dias úteis** anteriores à data fixada para recebimento das propostas, qualquer pessoa poderá solicitar esclarecimentos, providências ou impugnar o ato convocatório do Pregão.

5.6 – A petição será dirigida a Pregoeira designada para conduzir o certame, a qual decidirá e/ou prestará esclarecimentos no prazo de 1(um) dia útil.

6 – DO CREDENCIAMENTO

6.1 – Cada licitante credenciará apenas 01 (um) representante, que será o único admitido a intervir no procedimento licitatório e a responder, por todos os atos e efeitos previstos neste Edital, por sua representada.

6.2 – Na sessão pública para recebimento das propostas e da documentação de habilitação, o proponente/representante deverá se apresentar para credenciamento junto à Pregoeira, devidamente munido de documentos que o credencie a participar deste certame e a responder pela representada, devendo, ainda, identificar-se exibindo a carteira de identidade ou outro documento oficial equivalente.

6.3 – O credenciamento far-se-á através de instrumento de credenciamento, de instrumento público ou particular de Procuração que comprove a outorga dos necessários poderes para formular ofertas e lances verbais de preços, e praticar todos os demais atos pertinentes e este certame licitatório, em nome da proponente.





6.4 – No caso de credenciamento por instrumento particular de procuração, com firma reconhecida de dirigentes, sócios ou proprietários da empresa proponente, deverá ser apresentada cópia autenticada do respectivo estatuto ou contrato social, extrato consolidado ou da última alteração estatutária ou contratual, no qual sejam expressos os poderes para exercer direitos a assumir obrigações em decorrência de tal investidura.

7 – DA APRESENTAÇÃO DA DECLARAÇÃO DE COMPROMETIMENTO DE HABILITAÇÃO

7.1 – Cada licitante deverá apresentar documentos de que trata o subitem 9.1 deste Edital.

7.2 – No local, dia e hora indicados no preâmbulo deste Edital, os representantes credenciados das Proponentes deverão entregar, simultaneamente, à Pregoeira ou equipe de apoio, os documentos e as propostas, exigidos no presente Edital, em 02 (dois) envelopes fechados, distintos e numerados de “01” e “02” na forma dos subitens abaixo:

ENVELOPE 1 – PROPOSTA DE PREÇOS

COSAMA – COMPANHIA DE SANEAMENTO DO AMAZONAS

NOME DA EMPRESA LICITANTE: _____

PREGÃO PRESENCIAL Nº 017/2020.

DATA DE ABERTURA: **23/11/2020**

HORÁRIO: **10:30h.**

ENVELOPE 2 – DOCUMENTOS DE HABILITAÇÃO

COSAMA – COMPANHIA DE SANEAMENTO DO AMAZONAS

NOME DA EMPRESA LICITANTE: _____

PREGÃO PRESENCIAL Nº 017/2020.

DATA DE ABERTURA: **23/11/2020**

HORÁRIO: **10:30h.**

7.2.1 – No ato de entrega dos envelopes de Proposta e Habilitação, constante no subitem 7.2, o representante de cada licitante, deverá entregar à Pregoeira ou Equipe de Apoio, **em separado de qualquer dos envelopes**, os seguintes documentos com modelos anexos ao presente:

- a) Declaração de Ciência e Cumprimento dos Requisitos de Habilitação;
- b) Instrumento de Credenciamento ou Procuração Pública ou Particular comprovando os poderes para formular lances verbais de preços, conforme disposto nesse Edital;
- c) Cópia autenticada da seguinte documentação, conforme o caso:
 - i. Cópia da cédula de identidade do proprietário da empresa licitante, no caso de empresa individual;
 - ii. Registro comercial, no caso de empresa individual;
 - iii. Ato constitutivo, estatuto ou contrato social em vigor, devidamente registrado, em se tratando de sociedades comerciais, e, no caso de sociedade por ações, acompanhado de documentos de eleição de seus administradores, (caso o contrato social em vigor não apresente o nome do sócio





- administrador e o ramo de atividade da empresa, a mesma deverá apresentar também a alteração que contenha estes dados).
- iv. Inscrição do ato constitutivo, no caso de sociedade civil, acompanhada de prova de diretoria em exercício;
 - v. Decreto de autorização, em se tratando de empresa ou sociedade estrangeira em funcionamento no país, e ato de registro ou autorização para funcionamento expedido pelo órgão competente, quando a atividade assim exigir.
 - vi. Comprovação de enquadramento como microempresa ou empresa de pequeno porte (para as licitantes que assim se enquadrarem) e Declaração firmada pelo representante legal da empresa, de não haver nenhum dos impedimentos previstos nos incisos do §4º do Artigo 3º da Lei Complementar nº 123/06, com data de emissão não superior a 30 (trinta) dias da abertura da licitação.

Parágrafo Único – Em hipótese alguma serão aceitos documentos diferentes dos citados acima para efeito de comprovação do enquadramento de Microempresa e Empresa de Pequeno Porte.

7.2.2 – A não entrega da Declaração de Comprometimento de Habilitação exigida no subitem 7.2.1 deste Edital não implicará no não recebimento, por parte da Pregoeira, dos envelopes contendo Proposta de Preços e de Habilitação e, portanto, a não aceitação da licitante no certame licitatório, porém ficará a licitante impedida de oferecer lances e apresentar recursos.

7.2.3 – A não entrega da Declaração de Enquadramento de Microempresa ou de Empresa de Pequeno Porte – Anexo VIII, ou apresentação de documento diferente do exigido no subitem 7.2.1 deste Edital implicará na anulação do direito da mesma em usufruir o regime diferenciado garantido pela Lei Complementar 123/06.

7.3 – Os documentos necessários à participação na presente licitação, deverão ser apresentados em original, ou por cópia com autenticação procedida por tabelião, pela Pregoeira ou por servidor integrante da equipe de apoio da COSAMA, ou ainda pela juntada da(s) folha(s) de órgão da imprensa oficial onde tenha(m) sido publicado(s).

7.4 – Os documentos necessários para participação na presente licitação, compreendendo os documentos referentes às propostas e à habilitação e seus anexos, deverão ser apresentados no idioma oficial do Brasil. (Língua Portuguesa)

7.5 – Quaisquer documentos necessários à participação no presente certame licitatório apresentados em língua estrangeira, deverão ser autenticados pelos respectivos consulados, mediante reconhecimento da assinatura do tabelião ou notário do país de origem, que tiver reconhecido a firma do emitente de tais documentos além de serem traduzidos para o idioma oficial do Brasil por tradutor juramentado.

7.6 – A autenticação, quando feita pela pregoeira ou por servidor integrante da equipe de apoio da COSAMA, poderá ser efetuada, em horário de expediente, na sala de licitações do prédio sede da COSAMA, situada no endereço constante no rodapé deste Edital, no horário das 08:00 às 17:00 horas até o penúltimo dia útil antes da licitação;

7.7 – O CNPJ/MF a ser indicado nos documentos da proposta de preço e da habilitação, deverá ser o mesmo estabelecimento da empresa que efetivamente faturará e fornecerá o objeto da presente licitação.





7.8– Não serão aceitos documentos apresentados por meio de fac-símile, admitindo-se fotos, gravuras, desenhos, gráficos ou catálogos, apenas como forma de ilustração das propostas de preço.

8 - DA PROPOSTA DE PREÇO (ENVELOPE N° 1)

8.1 – O envelope “Proposta de Preço” deverá conter a Declaração de Visita Técnica, conforme modelo anexo a este Edital e a proposta de preço do licitante, que deverá atender aos seguintes requisitos:

I – Ser apresentada no formulário – modelo fornecido pela COSAMA - anexo a este Edital, ou em formulário próprio, sendo que, ambos devem ser **digitados eletronicamente**. Em sendo apresentado em formulário próprio este de conter as mesmas informações exigidas no formulário modelo, devendo ser assinado por quem de direito, em 01 (uma) via, no idioma oficial do Brasil, sem rasuras, emendas ou entrelinhas, constando o preço do item, expresso em reais (R\$), com 02 (dois) dígitos após a vírgula no valor unitário, em algarismos arábicos, conforme o formulário mencionado acima, devendo estar todas as folhas rubricadas;

II – Apresentar, de forma descritiva os serviços OBJETO deste Edital, com seus respectivos preços, completos, computando todos os custos necessários para o atendimento, bem como todos os impostos encargos trabalhistas, previdenciários, fiscais, comerciais, taxas, fretes, seguros, deslocamentos de pessoal, garantias e quaisquer outros ônus que incidam ou venham a incidir sobre o licitado constante da proposta;

III – Indicar a razão social da empresa licitante, número de inscrição no CNPJ do estabelecimento da empresa que efetivamente irá fornecer o objeto da licitação, endereço completo, telefone, fac-símile e endereço eletrônico (e-mail), se houver;

IV – Declaração de comprometimento da proposta anexo a este Edital, o qual expressa a submissão da proposta ao edital, que nos preços mantidos na proposta escrita e naqueles que porventura vierem a ser ofertados através de lances verbais, estão incluídos todos os encargos e custos adicionais, tributos, despesas pessoais, insumos, seguros, transportes, danos materiais a terceiro e outros de quaisquer natureza;

8.2 – Em caso de divergência entre informações contidas em documentação impressa e na proposta específica prevalecerão às da proposta. Ocorrendo divergência entre o valor unitário e total para os itens do objeto do Edital, será considerado o primeiro.

8.3 – Os preços propostos serão de exclusiva responsabilidade da licitante, não lhe assistindo o direito de pleitear qualquer alteração, sob alegação de erro, omissão ou qualquer outro pretexto.

8.4 – A proposta de preços será considerada completa, abrangendo todos os custos com a entrega do objeto licitado, conforme disposto no item 8.1 deste Edital.

8.5 – Serão desclassificadas as propostas que não atendam às exigências deste ato convocatório.

8.6 – A proposta deverá limitar-se ao objeto desta licitação, sendo desconsideradas quaisquer alternativas de preços ou qualquer outra condição, não prevista neste edital.

8.7 – A proposta terá validade obrigatória de, no mínimo 60, (sessenta) dias, a contar da data da abertura dos envelopes.





8.8 – A proposta não poderá ser alterada nos quantitativos dos itens bem como na especificação dos mesmos, sendo que quaisquer alterações feitas serão desconsideradas, valendo as especificações constantes do presente Edital.

8.9 – O valor apresentado para o item cuja especificação tenha sido alterada pelo proponente será considerado válido para a especificação constante daquele item descrito no edital.

8.10 – Independentemente de declaração expressa, a simples apresentação das propostas, implica em submissão a todas as condições estipuladas neste edital e seus anexos, sem prejuízo da estrita observância das normas contidas na legislação federal mencionada no preâmbulo deste Edital.

9 – DOS DOCUMENTOS DE HABILITAÇÃO (ENVELOPE N° 2)

9.1 – A documentação deverá ser apresentada de acordo com o disposto neste Edital e conter, obrigatoriamente, todos os requisitos abaixo, sob pena de inabilitação.

9.2 – Documentação relativa à **habilitação jurídica**:

- a) Cédula de Identidade e CPF do (s) sócio(s);
- b) Registro Comercial, no caso de licitante individual com atividades afins ao objeto de licitação;
- c) Ato constitutivo, estatuto ou contrato social em vigor, devidamente registrado, em se tratando de sociedades comerciais, e, no caso de sociedades por ações, acompanhado de documentos de eleição de seus administradores, com atividades afins ao objeto de licitação;
- d) Inscrição do ato constitutivo, no caso de sociedades civis, acompanhada da prova de diretoria em exercício, com atividades afins ao objeto de licitação.
- e) Decreto de autorização, em se tratando de empresa ou sociedade estrangeira em funcionamento no País, e ato de registro ou autorização para funcionamento expedido pelo órgão competente, quando a atividade assim o exigir;
- f) Declaração assinada por quem de direito, que não emprega menores de 18 (dezoito) anos em trabalho noturno, perigoso ou insalubre, ou menor de 16 (dezesesseis) anos, em qualquer trabalho, salvo na condição de aprendiz, a partir de catorze anos, conforme modelo anexo deste edital.
- g) Declaração da licitante, comprometendo-se a informar a qualquer tempo, sob as penalidades cabíveis, a existência de fatos supervenientes impeditivos de contratação e habilitação com a administração pública, conforme anexo deste Edital;

9.2.1 – Não haverá necessidade da apresentação da documentação acima no envelope 02 HABILITAÇÃO, caso tenha sido apresentada no início do certame (credenciamento).

9.3 – Documentação relativa à **regularidade fiscal e trabalhista**:

- a) Prova de inscrição do Cadastro Nacional de Pessoa Jurídica (CNPJ), da mesma licitante que irá faturar e entregar o objeto licitado.
- b) Certidão de Débitos Relativos a Créditos Tributários Federais e a Dívida Ativa da União, abrangendo as contribuições sociais - INSS, expedida pela Receita Federal do Brasil;
- c) Certidão negativa de débitos quanto a dívida junto à Receita Estadual, da unidade de federação da sede da licitante;
- d) Certidão negativa de tributos municipal, emitida pela Prefeitura da sede do licitante;





- e) Prova de regularidade relativa ao FGTS (Fundo de Garantia por tempo de Serviço) demonstrando situação regular.
- f) Prova de regularidade com a Justiça do Trabalho – CNDT;
- g) Cópia do alvará de funcionamento da licitante.

9.3.1 – Os documentos a serem apresentados pelo licitante a Pregoeira, deverão estar em vigor na data de disputa.

9.4 – Documentação relativa à **qualificação técnica**:

- a) **Atestado de capacidade técnica**, fornecido por pessoa jurídica de direito público ou privado, onde comprove ter o licitante executado, ou estar executando, objeto similar ao presente objeto licitatório, desde que atenda e seja compatível com este Edital e seus anexos.
- b) Registro ou inscrição da empresa e do responsável técnico no Conselho Regional de Engenharia e Agronomia – CREA.
- c) Quanto à capacitação **TÉCNICO-OPERACIONAL**: apresentação de Certidão de Acervo Técnico - CAT, expedida pelo CREA da região pertinente, referente à concretagem armada das bases (80 m³ de 25 mpa), armadura em aço CA 50 da Base e Estaca de 25 cm (18.000 Kg).
- d) Apresentar declaração contendo nome completo, qualificação técnica e número do registro dos profissionais que executarão os serviços objeto da presente licitação, informando que os mesmos fazem parte do quadro de funcionários da licitante.

9.5 – Documentação relativa à **qualificação econômico-financeiro**:

- a) Apresentação do Balanço patrimonial e demonstrações contábeis do último exercício social já exigíveis e apresentados na forma da lei, que comprovem a boa situação financeira da empresa, vedada à substituição por balancetes ou balanços provisórios, podendo ser atualizados por índices oficiais quando encerrado há mais de três meses da data de apresentação da proposta;
- b) Certidão negativa de falência e concordata, expedida pelo cartório distribuidor da sede da licitante, com data não anterior a 30 (trinta) dias da realização da licitação – (para as empresas sediadas em Manaus a certidão poderá ser solicitada na Internet no Tribunal de Justiça do Estado do Amazonas).

9.5.1 – A empresa constituída a menos de um ano, deve apresentar o balanço de abertura da empresa.

9.6 – **DEMAIS DOCUMENTOS**:

9.6.1 – Serão aceitas as Certidões, em original, obtidas pela internet, dentro do prazo de validade, sujeitando-as a verificações, caso necessário.

9.6.2 – Os documentos necessários à habilitação do proponente poderão ser apresentados em original ou por qualquer processo de cópia, desde que autenticada por cartório competente, e não serão devolvidos, bem como cópia simples dos documentos, desde que o original seja apresentado para autenticação à Pregoeira e Equipe de Apoio, conforme disposto no item 7.6, deste edital.

9.6.3 – Em nenhum caso será concedido prazo para a apresentação de documentos de habilitação que não tiverem sido entregues na própria sessão, sendo que a falta de quaisquer documentos implicará na inabilitação do licitante.





9.6.4 – Considerar-se-ão como não apresentados, aqueles constantes no envelope “Habilitação”, quando não oferecidos os originais para a devida autenticação pela Pregoeira e Equipe de Apoio.

9.6.5 – As certidões que não contiverem prazos de validade serão aceitas até 90 (noventa) dias após a sua emissão.

9.6.6 – Assegura-se às microempresas e empresas de pequeno porte no âmbito desta licitação:

a) A apresentação de documentação exigida para efeito de comprovação de regularidade fiscal mesmo que esta apresente alguma restrição;

b) O prazo de 05 (cinco) dias úteis, prorrogáveis por igual período a pedido, cujo termo inicial corresponderá ao momento em que a licitante for declarada a vencedora do certame (momento imediatamente posterior à fase de habilitação), para a regularização da documentação, pagamento ou parcelamento do débito, e emissão de eventuais certidões negativas ou positivas, com efeito, de certidão negativa, caso a documentação de regularidade fiscal exigida nos Editais contenha alguma restrição.

9.6.7 – A não-regularização da documentação no prazo previsto na alínea no item 9.5.6 implicará decadência do direito à contratação conforme art. 43 §2º da Lei Complementar no 123 de 14 de dezembro de 2006, sem prejuízo das sanções previstas na Lei Federal no 13.303, de 30 de junho de 2016, sendo facultado a COSAMA convocar os licitantes remanescentes, na ordem de classificação, para a assinatura do contrato, ou revogar a licitação.

10 - DO RECEBIMENTO E ABERTURA DOS ENVELOPES

10.1 – No dia, hora e local designado neste Edital, na presença dos representantes de todas as licitantes, devidamente credenciados, e demais pessoas que queiram assistir ao ato, a Pregoeira, que dirigirá a sessão, após abertura da mesma, receberá os documentos abaixo relacionados, de cada licitante, admitindo-se, contudo, a entrega por pessoas não previamente credenciadas, sendo registradas em ata os nomes das licitantes:

a) O Instrumento de Credenciamento ou a Procuração do representante da empresa, juntamente com os documentos pessoais do mesmo.

b) Cópia autenticada do respectivo estatuto ou contrato social, extrato consolidado ou da última alteração estatutária ou contratual, no qual sejam expressos os poderes para exercer direitos a assumir obrigações em decorrência de tal investidura.

c) Os envelopes de nº 01 – Proposta e de nº 02 – Habilitação, devidamente identificados e lacrados.

d) A Declaração de ciência de cumprimento dos requisitos de habilitação, conforme estabelece o inciso VII do art. 4º da Lei no 10.520, de 17 de julho de 2002, conforme modelo anexo;

e) Declaração do Representante Legal de microempresa ou empresa de pequeno porte, para as licitantes que assim se enquadrarem, modelo anexo a este Edital, conforme item 7.2.1, alínea “c”, “vi” deste Edital.

10.2 –Tão logo tenham sido recebidos os documentos e envelopes acima descritos, a Pregoeira comunicará aos presentes que a partir daquele momento não mais serão admitidas novas licitantes ao certame.

10.3 – Encerrada fase de recepção dos documentos exigidos na licitação, a Pregoeira concluirá, se ainda não o tiver feito, o exame dos documentos de credenciamento dos representantes das licitantes.





10.4 – Concluídas a fase de recepção dos documentos exigidos na licitação e de credenciamento dos representantes das licitantes, a Pregoeira promoverá a abertura dos envelopes contendo as propostas de preços, conferindo-as e rubricando todas as suas folhas.

10.5 – Após a entrega dos envelopes não caberá desistência, salvo por motivo justo decorrente de fato superveniente e aceito pela Pregoeira.

11 - DO JULGAMENTO

11.1 – O **juízo** da licitação será dividido em duas etapas (Classificação das propostas e Habilitação) e, obedecerá, quanto à classificação das propostas, ao critério do menor preço do objeto deste Edital.

11.2 – A etapa de **classificação de preços**, que compreenderá a ordenação das propostas de todas as licitantes, classificação das propostas passíveis de ofertas de lances verbais, das licitantes proclamadas para tal, classificação final das propostas e exame da aceitabilidade da proposta da primeira classificada, quanto ao valor.

11.3 – Durante a **etapa de lances** não será permitido o uso de celulares para a consulta de preços. Quando convocado pela Pregoeira, o licitante desejar efetuar ligações para consulta de preços, ou estiver ausente da sala de licitações seja qual for o motivo, o mesmo perderá o direito ao lance e será excluído da etapa de lances para aquele item.

11.3.1 – Somente serão aceitas as consultas efetuadas via telefone na fase de negociação caso o preço do licitante não esteja compatível com o preço médio obtido na consulta ao mercado, quando este tiver interesse em cobrir o preço apurado na pesquisa de mercado.

11.4 – A **etapa de habilitação** compreenderá a verificação e análise dos documentos apresentados no envelope “Documentos de Habilitação” da licitante classificada em primeiro lugar, relativamente ao atendimento das exigências constantes do presente Edital.

11.5 – Etapa de Classificação de Preços:

11.5.1 – Serão abertos os envelopes “Proposta de Preços” (ENVELOPE 1) de todas as licitantes.

11.5.2 – A Pregoeira informará aos participantes presentes quais licitantes apresentaram propostas de preço para a execução do objeto da presente licitação e os respectivos valores ofertados.

11.5.3 – A Pregoeira fará a ordenação dos valores das propostas, em ordem crescente, de todas as licitantes.

11.5.4 – A Pregoeira classificará a licitante da proposta de menor preço **por item** e aquelas licitantes que tenham apresentado propostas em valores sucessivos e superiores em até 10% (dez por cento), relativamente à de menor preço, para que seus autores participem dos lances verbais.

11.5.4.1 – Quando não houver, pelo menos, 03 (três) propostas escritas de preços nas condições definidas no subitem anterior, a Pregoeira classificará as melhores propostas, até o máximo 03 (três), para que seus autores participem dos lances verbais, quaisquer que sejam os preços oferecidos nas propostas escritas.

11.5.5 – Em seguida, será iniciada a **fase de apresentação de lances verbais** a serem propostos pelos representantes das licitantes classificadas para tanto, lances verbais estes que deverão ser formulados de





forma sucessiva, em valores distintos e decrescentes, ficando esclarecido que o valor do primeiro lance verbal deverá ser inferior ao valor da menor proposta escrita ofertada.

11.5.5.1 – A Pregoeira convidará os representantes das licitantes classificadas (para os lances verbais), a apresentarem, individualmente, lances verbais, a partir da proposta escritas classificada como menor preço, prosseguindo sequencialmente, em ordem decrescente de valor.

11.5.5.2 – A pregoeira poderá estabelecer lances mínimos a serem ofertados de acordo com o **objeto** licitado.

11.5.6 – Caso não mais se realize lance verbal será encerrada a etapa competitiva e ordenadas as ofertas **pelo critério do menor preço**.

11.5.7 – A desistência em apresentar lance verbal, para determinado item, quando convocado pela Pregoeira, implicará na exclusão da licitante das rodadas posteriores de oferta de lances verbais para aquele lote, ficando sua última proposta registrada para classificação, na final da etapa competitiva.

11.5.8 – Caso não se efetive nenhum lance verbal, será verificado a compatibilidade entre a proposta escrita de menor preço e o valor estimado para a contratação.

11.5.9 – Declarada **encerrada a etapa competitiva e classificadas as propostas**, a Pregoeira examinará a aceitabilidade da primeira classificada, quanto ao valor, decidindo motivada e expressamente a respeito.

11.5.10 – Se a oferta não for aceitável, a Pregoeira examinará a oferta subsequente, verificando a sua aceitabilidade, na ordem de classificação, e assim sucessivamente, até a apuração de uma proposta que atenda integralmente ao Edital.

11.5.11 – Caso haja **empate nas propostas escritas**, ordenadas e classificadas, e não se realizem lances verbais, o desempate se fará por sorteio, em ato público, na mesma sessão do Pregão.

11.5.12 – Nas situações previstas nos subitens anteriores a Pregoeira poderá negociar diretamente com o representante credenciado para que seja obtido o melhor preço para a COSAMA.

11.5.13 – Não poderá haver desistência dos lances ofertados, sujeitando-se a licitante desistente às sanções administrativas constantes deste Edital.

11.5.14 – Será desclassificada a proposta que contiver preço ou execução do objeto condicionada a prazos, descontos, vantagens de qualquer natureza não previstos neste Edital.

11.5.15 – Em caso de divergência entre informações contidas em documentação impressa e na proposta específica, prevalecerão as da proposta.

11.5.16 – Após o encerramento da etapa de lances a licitante vencedora deverá reformular a planilha de preços adequando os valores de cada componente do item para o valor total adjudicado.

11.6 – DO TRATAMENTO DIFERENCIADO E FAVORECIDO ÀS MICRO EMPRESAS E EMPRESAS DE PEQUENO PORTE SEGUNDO A LEI COMPLEMENTAR 123/06:

11.6.1 – Em caso de participação de licitante que detenha a condição de microempresa ou de empresa de pequeno porte nos termos da Lei 123/06, serão observados o que segue:





- a) Será assegurada preferência de contratação para as microempresas e empresas de pequeno porte, entendendo-se por empate aquela situação em que as propostas apresentadas pela microempresa e empresa de pequeno porte sejam iguais ou até 5% (cinco por cento) superiores a proposta melhor classificada apresentada por empresa que não estiver amparada por esta lei complementar.
- b) A microempresa ou empresa de pequeno porte mais bem classificada terá a oportunidade de apresentar novo lance de preço no prazo máximo de 05 (cinco) minutos após a notificação por parte da Pregoeira, sob pena de preclusão.
- c) Não ocorrendo a contratação da microempresa ou empresa de pequeno porte, na forma da alínea anterior, serão convocadas as MEs ou EPPs remanescentes, na ordem classificatória, para o exercício do mesmo direito.
- d) No caso de equivalência de valores apresentados pelas microempresas e empresas de pequeno porte que se enquadrem no disposto na alínea “b”, será realizado sorteio entre elas para que se identifique aquela que primeiro poderá apresentar a melhor oferta.
- e) Na hipótese da não contratação nos termos previstos na alínea “b”, o objeto licitado será adjudicado em favor da proposta originalmente vencedora do certame.

11.7 – Etapa de Habilitação, Declaração da Licitante Vencedora e Adjudicação:

11.7.1 – Efetuados os procedimentos previstos no item 11.5 e 11.6 deste Edital, e sendo aceitável a proposta classificada em primeiro lugar, a Pregoeira anunciará a abertura do envelope referente aos “Documentos de Habilitação” (ENVELOPE 2) desta licitante.

11.7.2 – As licitantes que deixarem de apresentar quaisquer dos documentos exigidos para a habilitação na presente licitação, ou os que apresentarem em desacordo com o estabelecido neste Edital, serão inabilitadas.

11.7.3 – As microempresas e empresas de pequeno porte deverão apresentar toda a documentação exigida para efeito de comprovação da regularidade fiscal, mesmo que esta apresente alguma restrição.

11.7.4 – Havendo alguma restrição na comprovação da regularidade fiscal, a microempresa ou empresa de pequeno porte terá assegurado o prazo de 02 (dois) dias úteis, prorrogáveis por igual período, a critério da COSAMA, caso apresente alguma restrição pertinente à documentação de regularidade fiscal, para a devida regularização da documentação, pagamento ou parcelamento do débito, e emissão de eventuais certidões negativas ou positivas, com efeito de negativa.

Parágrafo Único – A não regularização da documentação, no prazo previsto no subitem acima, implicará na decadência do direito à contratação, sem prejuízo das sanções previstas no Art. 81 da Lei nº 8.666, de 21 de junho de 1993, sendo facultado à Administração convocar os licitantes remanescentes, na ordem de classificação, para a assinatura do contrato, ou revogar a licitação.

11.7.5 – Constatado o atendimento das exigências previstas neste Edital, a licitante será **declarada vencedora**, sendo-lhe adjudicado o objeto da licitação, pela própria Pregoeira, na hipótese da inexistência de recursos, ou desistência de sua interposição, e pela autoridade titular do órgão promotor do certame, na hipótese de existência de recursos e desde que improvisos, face ao reconhecimento da regularidade dos atos procedimentais.





11.7.6 – Se a licitante desatender as exigências licitatórias, a Pregoeira examinará a oferta subsequente, verificando a sua aceitabilidade e procedendo à habilitação da licitante, na ordem de classificação, e assim sucessivamente, até a apuração de uma proposta que atenda ao Edital, sendo a respectiva licitante declarada vencedora e a ela adjudicado o objeto do certame pela Pregoeira.

11.7.7 – Da sessão do Pregão, será lavrada ata circunstanciada, que mencionará os licitantes credenciados, as propostas escritas e as propostas verbais finais apresentadas, a ordem de classificação, a análise da documentação exigida para habilitação e os recursos interpostos, devendo ser a mesma assinada, ao final, pela Pregoeira, sua equipe de apoio e pelos representantes credenciados dos licitantes ainda presentes à sessão.

11.7.8 – Os envelopes com os documentos relativos à habilitação das licitantes não declaradas vencedoras permanecerão em poder da Pregoeira, devidamente lacrados, até que seja assinada a Ordem de Execução de Serviços pela licitante vencedora. Após esse fato, ficarão por vinte dias correntes à disposição das licitantes interessadas. Findo esse prazo, sem que sejam retirados, serão destruídos.

11.7.9 – Ao final da sessão, na hipótese de inexistência de recursos, ou desistência de sua interposição, será feita pela Pregoeira, a **adjudicação do objeto da licitação** à licitante declarada vencedora, com posterior encaminhamento dos autos a Autoridade Competente da Administração, para homologação do certame e decisão quanto à contratação.

11.7.10 – Na hipótese de existência de recursos, os autos serão encaminhados a Procuradoria - PROC, para apreciação e parecer, e em caso de não provimento, adjudicação do objeto da licitação à licitante vencedora, homologação do certame e decisão quanto à contratação.

12 - DOS RECURSOS ADMINISTRATIVOS

12.1 – Ao final da sessão, depois de declarada a licitante vencedora do certame, qualquer licitante poderá manifestar imediata e motivadamente a intenção de recorrer, com registro em ata da síntese das suas razões, podendo juntar memoriais no prazo de **03 (três) dias úteis**, ficando os demais licitantes desde logo intimadas para apresentar contrarrazões em igual número de dias, que começarão a correr do término do prazo da recorrente, sendo-lhes assegurada vista imediata dos autos.

12.2 – A falta de manifestação imediata e motivada da licitante em recorrer, ao final da sessão do Pregão, importará na preclusão do direito de recurso e a adjudicação do objeto da licitação pela Pregoeira à licitante vencedora.

12.3 – O acolhimento de recurso importará a invalidação apenas dos atos insuscetíveis de aproveitamento.

12.4 – Os autos do processo administrativo permanecerão com vista franqueada aos interessados na Comissão de Licitação da COSAMA, no endereço constante neste Edital;

12.5 – A fase recursal deverá ser formalmente anunciada pela Pregoeira, que consultará as licitantes representadas sobre sua intenção de recorrer ou não, e declarará, expressamente, que só serão conhecidos os recursos interpostos antes do término da sessão.

13 - DA HOMOLOGAÇÃO E FORMALIZAÇÃO DA CONTRATAÇÃO

13.1 – O resultado do julgamento será submetido à autoridade competente, para homologação.





13.2 – Após a adjudicação e homologação do resultado do certame licitatório, a COSAMA convocará o vencedor para assinar, em sua sede, o Contrato Administrativo, no prazo de cinco dias contados do comunicado oficial, sendo que os preços ficarão mantidos pelo prazo da validade do contrato.

13.3 – É facultado à COSAMA, quando o convocado não comparecer, ou, ainda, recusar-se, injustificadamente a entregar e cumprir com sua proposta vencedora, convocar os licitantes remanescentes, na ordem de classificação, sem prejuízo da aplicação das sanções previstas neste edital e na legislação.

13.4 – A contratação pretendida deverá ser executada em estrita conformidade com as prescrições deste Edital e seus anexos, que são dele partes integrantes e inseparáveis.

13.5 – Os preços contratados poderão ser revisados/alterados, em caso de oscilação do custo, comprovadamente refletida no mercado, tanto para mais como para menos, reclassificando-se os preços se for o caso, bem como nas demais hipóteses previstas na e Lei Federal 13.303, de 30 de junho de 2016.

13.6 – Quaisquer tributos ou encargos legais criados, alterados ou extintos, bem como a superveniência de disposições legais, quando ocorridos após a adjudicação da presente licitação, de comprovada repercussão nos preços contratados, implicarão na revisão destes para mais ou para menos, conforme o caso.

13.7 – Constatada a necessidade do objeto, a COSAMA procederá à emissão de autorização para execução do serviço ou outro instrumento equivalente em nome do licitante, observando-se as condições estabelecidas neste Edital, seus anexos, na legislação vigente, e na proposta do licitante vencedor, relacionando-se os bens pretendidos e suas quantidades, bem como os respectivos preços propostos, devendo a execução ser efetuada nas condições previstas.

13.8 – O não execução do objeto contrato no prazo estabelecido implicará na decadência do direito do contratado a receber os pagamentos, sem prejuízo das sanções previstas na Lei das Estatais para os casos de descumprimento contratual.

14. DA REVOGAÇÃO E ANULAÇÃO DO CERTAME

14.1 – A COSAMA, observadas razões de conveniência e oportunidade, devidamente justificadas, poderá revogar a qualquer momento o presente procedimento, ou declarar a sua nulidade por motivo de ilegalidade, mediante despacho fundamentado.

14.2 – A anulação do procedimento licitatório induz à do instrumento contratual.

14.3 – Os licitantes não terão direito à indenização em decorrência da anulação ou revogação do procedimento licitatório.

15 – DO RECURSO ORÇAMENTÁRIO

15.1 – São próprios os recursos para pagamento das despesas decorrentes da contratação do objeto desta licitação.

16 – DA CONTRATAÇÃO

16.1 – A contratação se efetivará por meio de instrumento próprio (Contrato Administrativo).

16.2 – O objeto da presente licitação poderá sofrer acréscimos ou supressões, conforme previsto na Lei nº 13.303/2016, bem como no art. 65 §1º e §2º, da Lei Federal nº 8.666/93 e, nos termos do Regulamento Interno de Licitações e Contratos.

16.3 – A Contratada não poderá, em hipótese alguma, caucionar ou utilizar o instrumento firmado pela COSAMA para qualquer operação financeira.





16.4 – A Contratada deverá manter, durante a vigência do Contrato, em compatibilidade com as obrigações assumidas, todas as condições de habilitação e qualificação exigidas na licitação.

16.5 – A contratação decorrente desta licitação poderá ser rescindida, independentemente de aviso, interpelação ou notificação judicial, nas hipóteses previstas no art. 78 da Lei Federal nº 8.666/93, sem que a Contratada, por isso, tenha direito a qualquer reclamação ou indenização, salvo o executado até o momento da rescisão.

16.6 – A rescisão contratual provocada pela inadimplência da Contratada acarretará aplicação das sanções previstas na Lei das Estatais nº 13.303/2016 e, subsidiariamente, na Lei nº 8.666/93, e neste edital, sem prejuízo das responsabilidades civil e penal.

17 - DA EXECUÇÃO E VIGÊNCIA

17.1 – O período de execução do objeto contratado será de 90 (noventa) dias, contados da data da emissão da Ordem de Execução de Serviço – OES, pela COSAMA.

17.2 – A vigência do Instrumento Contratual a ser firmado entre a COSAMA e a Contratada será de 180 (cento e oitenta) dias, contados da data da sua assinatura, podendo ser prorrogado, nos termos do art. 71 da Lei Federal nº 13.303/2016 por iguais e sucessivos períodos.

18 - DO PAGAMENTO

18.1 – O pagamento será efetuado de acordo com o cronograma físico-financeiro acostado ao presente Edital.

18.2 – No preço ofertado estão incluídos todos os impostos, taxas e encargos, além das obrigações trabalhistas, previdenciárias, fiscais e comerciais as quais correrão por conta da Contratada.

18.3 – Para cada ordem de execução de serviço do objeto, a Contratada deverá emitir uma única Nota Fiscal, com CNPJ idêntico ao apresentado para fins de habilitação no certame realizado.

18.4 – A Contratada apresentará a Nota Fiscal no Protocolo Geral da COSAMA, acompanhada dos originais das certidões negativas de débito junto a Prefeitura e Trabalhista, INSS, FGTS e Certidão Conjunta de Débitos relativos a Tributos Federais e à Dívida Ativa da União (válidas e regulares).

18.5 – O pagamento da fatura se dará no prazo de até 30 (trinta) dias corridos, a contar da apresentação da Nota Fiscal, podendo ser feito diretamente na Tesouraria ou na forma de depósito em conta bancária formalmente indicada pela Contratada.

18.6 – Em caso de haver irregularidade na emissão de quaisquer documentos ou no cadastro, a COSAMA comunicará a Contratada e aguardará a regularização. Nesta hipótese, o prazo de pagamento será contado a partir da apresentação da fatura devidamente regularizada e atestada pela COSAMA.

18.6.1 – Havendo erro na nota fiscal/fatura ou circunstância que impeça a liquidação da despesa aquela será devolvida e o pagamento ficará pendente até que a Contratada providencie as medidas saneadoras. Nesta hipótese, o prazo para o pagamento iniciar-se-á após a regularização da situação e/ou reapresentação do documento fiscal, não acarretando qualquer penalidade, ônus ou correção para a Contratada.

18.7 – Nenhum pagamento será efetuado à Contratada, enquanto pendente de liquidação qualquer obrigação financeira que lhe for imposta, em virtude de penalidade ou inadimplência contratual.





18.8 – Em caso de prorrogação do prazo de vigência do contrato, a Contratada poderá requerer reajuste contratual, e na hipótese de subsequentes prorrogações, os reajustes serão permitidos somente após um ano da data do último reajuste concedido.

18.9 – Eventual reajuste será precedido de solicitação da Contratada, acompanhada de demonstração analítica, da alteração dos custos, por meio de apresentação de justificativa que fundamente a solicitação do referido reajuste.

19 - DAS OBRIGAÇÕES DAS PARTES

19.1 – São obrigações da CONTRATANTE:

- a) Comunicar à Contratada qualquer falha e/ou irregularidade na execução do serviço;
- b) Atestar as Notas Fiscais correspondentes a execução do serviço;
- c) Cumprir as exigências legais a esta pertinentes, relativas ao objeto contratado, oriundo desta licitação;
- d) Prestar os esclarecimentos necessários à Contratada, visando o bom desempenho das atividades oriundas da execução do serviço;
- e) Efetuar o pagamento devido à Contratada, pela execução do objeto, conforme prazo e condição descritos no presente Edital;
- f) Requisitar da Contratada o fiel cumprimento dos deveres e obrigações assumidos;
- g) Aplicar penalidades, quando verificado o inadimplemento de qualquer obrigação contratual;
- h) Rejeitar no todo, os serviços que a Contratada executar fora das especificações do Edital.

19.2 – Além das obrigações previstas na Lei nº 1.303/2016, são obrigações da Contratada:

- a) Cumprir integralmente este Edital, com zelo, diligência e economia, sempre em rigorosa observância aos termos da licitação e da sua proposta;
- b) Entregar com pontualidade o bem contratado, na forma estabelecida neste Edital e no Contrato a ser firmado;
- c) Arcar com todo ônus e obrigações concernentes à legislação social, trabalhista, previdenciária, fiscal e comercial, que se relacionem direta ou indiretamente com o objeto do contrato;
- d) Arcar com todas as despesas, taxas, seguros, tributos, emolumentos e outras incidentes ou que venham a incidir sobre o transporte;
- e) Dar ciência à COSAMA, imediatamente por escrito, de toda e qualquer anormalidade que verificar na execução dos serviços, no caso de avarias nos bens transportados ou desaparecimento de algum item relacionado, este fato deverá estar minuciosamente descrito, devidamente datado e assinado pelas partes (Contratada/Contratante);
- f) Atender com prontidão as reclamações por parte do recebedor dos produtos e fiscal do contrato, objeto da presente licitação;
- g) Fornecer a mão de obra necessária para execução dos serviços, realizando todas as atividades inerentes e exigidas, compreendendo: coletar, transportar, descarregar e entregar os bens nas mesmas condições do momento da retirada;
- h) Fornecer aos seus funcionários todos os E.P.I.s (Equipamentos de Proteção Individual) necessários e obedecer a todas as normas de segurança no trabalho;
- i) Assegurar durante a execução do serviço, até seu recebimento provisório, a proteção e conservação da carga transportada;





- j) Zelar pela destinação, integridade e sigilo da carga a ser transportada;
- k) Assumir todos os possíveis danos causados a carga transportada ou a terceiros, quando evidenciada culpa por ação ou omissão, imperícia, negligência, imprudência, desídia e desrespeito às normas de segurança e técnica quando da execução dos serviços por seus empregados ou prepostos ou ainda, decorrentes da má qualidade dos equipamentos empregados nas operações de carregamento e descarregamento;
- l) Ressarcir a COSAMA, os danos à carga transportada, causados por empregados ou prepostos da prestadora do serviço, durante a execução dos serviços, sem prejuízo de outras combinações de ordem legal;
- m) Assumir todas as despesas e encargos provenientes de atraso de sua responsabilidade, inclusive aqueles relacionados com a segurança da carga transportada;
- n) Recolher e entregar a carga transportada em dias, horários e locais indicados;
- o) Manter todas as condições de habilitação exigidas no presente Edital.

19.2.1 – Quando da execução do serviço, as Notas Fiscais da empresa Contratada, deverão estar com o CNPJ e Razão Social rigorosamente iguais aos apresentados nos documentos de Habilitação.

19.2.2 – Não será aceito, sob nenhuma hipótese, mudança de CNPJ nas notas fiscais entregues referentes ao objeto, sob pena de desclassificação da empresa vencedora.

19.2.3 – A apólice de seguros não terá valor mínimo de cobertura ficando a empresa responsável pela carga transportada, caso o valor da carga exceda o da apólice a empresa se obriga a ressarcir a diferença.

20 - DAS PENALIDADES

20.1 – A licitante convocada, dentro do prazo de validade da sua proposta, que se recusar injustificadamente a proceder à execução do serviço, apresentar pendências junto aos cadastros da Administração Pública, deixar de entregar ou apresentar documentação falsa exigida para o certame, ensejar o retardamento da execução de seu objeto, não manter a proposta, falhar ou fraudar a entrega, comportar-se de modo inidôneo, fizer declaração falsa ou cometer fraude fiscal, garantido o direito prévio da citação e da ampla defesa, ficará impedida de licitar e contratar com a Administração Pública, pelo prazo de até 05 cinco anos, enquanto perdurarem os motivos determinantes da punição ou até que seja promovida a reabilitação perante a própria autoridade que aplicou a penalidade, ficando ainda sujeita à multa de 5% (cinco por cento) do valor global da proposta, devidamente atualizado, sem prejuízo das demais cominações legais.

20.2 – Fica facultado à COSAMA, na hipótese de descumprimento por parte da adjudicatária das obrigações assumidas, tal como, o não cumprimento do prazo de execução e/ou ficar evidenciado e comprovada sua ineficácia após a sua utilização, ou descumprir com as especificações técnicas do Edital será imediatamente convocado o vencedor do objeto para sua imediata regularização, sob pena de multa de 5% (cinco por cento) sobre o valor global da proposta do licitante, sendo que a multa poderá ser aplicada a cada novo período de 30 dias de atraso e sob pena de ser declara inidônea.

20.3 – Pela inexecução total ou parcial do objeto deste Pregão, a Administração da COSAMA poderá, garantida a prévia defesa, aplicar à licitante vencedora as seguintes sanções:

- a) Advertência;





- b) Multa de 0,5% (cinco décimos por cento) por dia de atraso e por ocorrência de fato em desacordo com o proposto e o estabelecido no Edital, até o máximo de 10% (dez por cento) sobre o valor total da nota de empenho, recolhida no prazo máximo de 15 (quinze) dias corridos, uma vez comunicada oficialmente;
- c) A multa a que alude este item não impede que a COSAMA rescinda unilateralmente o contrato e aplique as outras sanções previstas nesta Lei;
- d) Declaração de inidoneidade para licitar ou contratar com a Administração Pública enquanto perdurarem os motivos determinantes da punição ou até que seja promovida a reabilitação perante a própria autoridade que aplicou a penalidade, que será concedida sempre que a licitante ressarcir a Administração da COSAMA pelos prejuízos resultantes e após decorrido o prazo da sanção aplicada com base no subitem anterior;
- e) Suspensão temporária de participação em licitação e impedimento de contratar com a Administração, por prazo não superior a 2 (dois) anos;

20.4 – A multa, aplicada após regular processo, será descontada dos pagamentos eventualmente devidos pela COSAMA, diretamente recolhidos pela Contratada ou ainda, quando for o caso, cobrada judicialmente.

20.5 – Pelos motivos que se seguem, principalmente, a licitante vencedora estará sujeita às penalidades tratadas na condição anterior:

- a) Pela execução e serviços em desconformidade com o especificado neste Edital;
- b) Pelo descumprimento dos prazos e condições previstos neste Pregão;

20.6 – Além das penalidades citadas, a licitante vencedora ficará sujeita, no que couber, às demais penalidades da referida Lei Nº 13.303/16 e no Regulamento Interno de Licitações e Contratos da COSAMA.

20.7 – Comprovado impedimento ou reconhecida força maior, devidamente justificado e aceito pela Administração da COSAMA, em relação a um dos eventos arrolados anteriormente, a licitante vencedora ficará isenta das penalidades mencionadas.

20.8 – As sanções de advertência e impedimento de contratar com a Administração da COSAMA, e declaração de inidoneidade para licitar ou contratar com a Administração Pública poderão ser aplicadas ao licitante vencedor juntamente com as de multa, descontando-o dos pagamentos a serem efetuados.

20.9 – A recusa sem motivo justificado dos convocados em assinar o Contrato Administrativo dentro do prazo estabelecido caracteriza o descumprimento total da obrigação assumida, sujeitando-a as penalidades aludidas neste Edital.

20.10 – As penalidades aqui descritas serão aplicadas concomitantemente às penalidades previstas na Lei 13.303/2016, no Código Penal Brasileiro e em qualquer outra lei que defina crime aplicável na situação fática ocorrida.

21 – DOS CASOS OMISSOS

21.1 – Os casos omissos serão solucionados pela Pregoeira ou Autoridade Competente, com a submissão da questão à assessoria jurídica, observados os preceitos de direito e as disposições das Leis Federais nº 10.520/07, Lei n.º 13.303/2016, além da Lei Complementar 123/06 e Regulamento Interno de Licitações e Contratos.





22 - DAS DISPOSIÇÕES FINAIS

22.1 – As normas que disciplinam este Pregão serão sempre interpretadas em favor da ampliação da disputa entre as empresas interessadas atendido os interesses da COSAMA, sem comprometimento da segurança da contratação.

22.2 – O desatendimento de exigências formais não essenciais, não importará no afastamento da licitante, desde que sejam possíveis as aferições das suas qualidades e as exatas compreensões da sua proposta, durante a realização da sessão pública deste pregão e desde que não fique comprometido o interesse da COSAMA, bem como a finalidade e a segurança da futura contratação.

22.3 – É facultado a Pregoeira ou à Autoridade Superior, em qualquer fase da licitação, a promoção de diligência destinada a esclarecer ou complementar a instrução do processo.

22.4 – Nenhuma indenização será devida à licitante, em caso de revogação deste Edital e a homologação do resultado desta licitação não implicarão em direito à contratação.

22.5 – Na contagem dos prazos estabelecidos neste Edital, exclui-se o dia do início e inclui-se o do vencimento, observando-se que só iniciam e vencem prazos em dia de expediente normal na COSAMA, exceto quando for explicitamente disposto em contrário.

22.6 – A Autoridade Superior da COSAMA poderá revogar a presente licitação por razões de interesse público decorrente de fato superveniente devidamente comprovado, pertinente e suficiente para justificar tal conduta, devendo anulá-la por ilegalidade, de ofício ou mediante provocação de terceiros, nos termos do art. 49, da lei nº 8.666/93.

22.7 – No caso de alteração deste Edital no curso do prazo estabelecido para a realização do pregão, este prazo será reaberto, exceto quando, inquestionavelmente, a alteração não prejudicar a formulação das propostas.

22.8 – Para dirimir, na esfera judicial, as questões oriundas do presente Edital será competente, exclusivamente, o Foro da Comarca de Manaus – AM.

22.9 – Na hipótese de não haver expediente no dia da abertura da presente licitação, ficará esta transferida para o primeiro dia útil subsequente, no mesmo local e horário anteriormente estabelecidos.

22.10 – Não serão aplicadas multa se, comprovadamente, o atraso na execução dos serviços advir de caso fortuito ou motivo de força maior, ambos aceitos pela COSAMA; e os casos omissos serão resolvidos pela Pregoeira.

22.11 – A cópia completa deste Edital e seus respectivos anexos encontram-se à disposição dos interessados junto à COSAMA, no horário de no horário de 08:00 as 17:00 horas, nesta última opção, pagando os custos de R\$50,00 (cinquenta reais), no site www.cosama.am.gov.br podendo, ainda, ser requisitado pelo e-mail licitacao@cosama.am.gov.br, bem como pelo telefone (92) 4009-1964.

22.12 – Na elaboração do Contrato serão designados os técnicos responsáveis pela Fiscalização do cumprimento do objeto da presente licitação.

22.13 – Fazem partes integrantes deste edital:

Anexo I – Recibo de Retirada;





- Anexo II** – Proposta de Preços;
- Anexo III** – Declaração de Comprometimento da Proposta
- Anexo IV** – Instrumento de Credenciamento;
- Anexo V** – Declaração de não empregar Menor de Idade;
- Anexo VI** – Declaração de ciência de cumprimento dos requisitos de habilitação;
- Anexo VII** – Declaração de conhecimento e aceitação do inteiro teor do edital;
- Anexo VIII** – Declaração de inexistência de fatos impeditivos de habilitação e contratação;
- Anexo IX** – Declaração do Representante Legal de Microempresa ou Empresa de Pequeno Porte;
- Anexo X** – Atestado de capacidade técnica (Modelo);
- Anexo XI** – Atestado de Visita Técnica;
- Anexo XII** – Minuta do Contrato;
- Anexo XIII** – Minuta da Ordem de Execução de Serviço – OES;
- Anexo XIV** – Projeto Básico;
- Anexo XV** – Cronograma físico-financeiro;
- Anexo XVI** – Matriz de Risco;
- Anexo XVII** – Especificações Técnicas;
- Anexo XVIII** – Memorial Descritivo;
- Anexo XIX** – Plantas.

Endereço para remessa de documentos: sede da COSAMA localizada na Rua Miranda Reis nº 20, conjunto da Celetramazon, Adrianópolis, CEP 69.057-320, Manaus/AM.

Manaus/AM, 27 de outubro de 2020.

TAMMY TELLES LIMA DA SILVA
Presidente da Comissão Permanente de Licitação e Pregoeira

ARMANDO SILVA DO VALLE
Diretor-Presidente e Autoridade Competente





PROCESSO Nº 2133/2020 – COSAMA
PREGÃO PRESENCIAL Nº 017/2020 – COSAMA

ANEXO I – RECIBO DE RETIRADA DE EDITAL

Objeto: “*Contratação de Empresa de Engenharia para serviços de construção da base da nova Estação de tratamento de água na cidade de Benjamin Constant/AM, sob o regime de Empreitada por preço Global*”, conforme especificações constantes no Projeto Básico e Especificações Técnicas anexos a este edital e Processo nº 2133/2020, devidamente aprovado pelo Diretor-Presidente da COSAMA.

DATA DA SESSÃO PÚBLICA: 23/11/2020 às 10:30horas.

Local: Rua General Miranda Reis n.º 20, Conjunto CELETRAMAZON, Adrianópolis–Manaus – Amazonas.

Razão Social:	
CNPJ N.º	
Endereço:	
E-mail:	
Cidade:	Estado:
Telefone/Fax	
Pessoa para contato:	

O edital constante dos autos também será disponibilizado na internet, na página da desta Companhia, site “<http://www.cosama.am.gov.br>”.

Informações poderão ser fornecidas pelo fone (92) 4009-1964 e, também, pelo e-mail: “licitacao@cosama.am.gov.br”.

Recebemos, nesta data, cópia do instrumento convocatório da licitação acima identificada.

Manaus (AM), _____, de _____ de 2020

Assinatura e carimbo

A Pregoeira e Equipe de Apoio não se responsabilizarão pela falta de informações relativas a alterações no edital e outras àqueles interessados que não confirmarem, pelos meios expostos, a retirada do Edital, conforme formulário acima.





PROCESSO Nº 2133/2020 – COSAMA
PREGÃO PRESENCIAL Nº 017/2020 – CPL/COSAMA

ANEXO II – PROPOSTA DE PREÇOS

FORMULÁRIO PADRÃO – PROPOSTA DE PREÇOS PREGÃO SUPRACITADO

OBJETO: “Contratação de Empresa de Engenharia para serviços de construção da base da nova Estação de tratamento de água na cidade de Benjamin Constant/AM, sob o regime de Empreitada por preço Global, conforme especificações constantes do Projeto Básico, parte integrante deste Edital”.

CONDIÇÕES PAGAMENTO: Conforme estabelecido no item 18 deste Edital.

VALIDADE DA PROPOSTA: **60 (sessenta) dias.**

PROPONENTE:

ENDEREÇO:.....

CNPJ:.....**FONE/FAX: (0xx)**

E-MAIL:.....

À Sra. Pregoeira

Ref.: Edital do Pregão Nº 017/2020

CNPJ do Proponente:		Razão Social do Proponente:		
LOTE I				
ITEM	NOMECLATURA OU ESPECIFICAÇÃO DO SERVIÇO	MUNICÍPIO	CUSTO (R\$)	
			UNIT	TOTAL
1	SERVIÇOS PRELIMINARES	BENJAMIN/AM		
2	ADMINISTRAÇÃO	BENJAMIN/AM		
3	TRANSPORTE	BENJAMIN/AM		
4	INFRAESTRUTURA	BENJAMIN/AM		
5	URBANIZAÇÃO	BENJAMIN/AM		
TOTAL: R\$ _____				

1.2– O serviço a ser contratado está dentro da padronização seguida pelo órgão, conforme especificações técnicas existentes no mercado.





1.3– Demais especificações, estão contidas no Projeto Básico e anexos.

1.3 – O licitante declara que estão inclusos nos preços do SERVIÇO todas as despesas com mão de obra e material, bem como, todos os tributos e encargos fiscais, sociais, trabalhistas, previdenciários e comerciais necessários para a execução do objeto.

1.4 – O preço total do LOTE, fixo e sem reajuste, proposto para a Contratação de Serviço do objeto, sob regime de empreitada Global, é de R\$ (inserir o valor total da proposta) ((inserir o valor por extenso)).

O prazo de validade da proposta é de no mínimo 60 (sessenta) dias.

(Local)....., data.....de 2020.

Nome e assinatura do responsável/representante da empresa.





PROCESSO Nº 2133/2020 – COSAMA
PREGÃO PRESENCIAL Nº 017/2020 – CPL/COSAMA

ANEXO III – DECLARAÇÃO DE COMPROMETIMENTO À PROPOSTA

PROPONENTE:.....

ENDEREÇO.....

CNPJ:.....FONE/FAX:(0xx)

DECLARAÇÃO

Declaro que em expressa referência de submissão da proposta ao edital, que nos preços mantidos na proposta escrita e naqueles que porventura vierem a ser ofertados através de lances verbais, estão incluídos todos os encargos e custos adicionais, tributos, despesas pessoais, insumos, seguros, transportes, danos materiais a terceiro e outros de quaisquer natureza que se fizerem indispensáveis à perfeita contratação do serviço conforme o objeto da licitação na modalidade de Pregão Presencial nº 017/2020-CPL/COSAMA, correrão pelas expeças do proponente licitante vencedor, ficando a COSAMA isenta de quaisquer responsabilidade decorrente da execução do objeto, bem como de possíveis fatos supervenientes ou de força maior:

Por ser expressão da verdade, firmamos a presente, de..... de 2020.

(Carimbo, nome, RG e CPF, e assinatura do responsável legal)

Observação: Anexar junto a proposta dentro do Envelope 01. A não apresentação dessa declaração implicará na inabilitação da licitante)





PROCESSO Nº 2133/2020 – COSAMA
PREGÃO PRESENCIAL Nº 017/2020 – CPL/COSAMA

ANEXO IV – INSTRUMENTO DE CREDENCIAMENTO

INSTRUMENTO DE CREDENCIAMENTO

_____ inscrito no CNPJ nº _____, em observância ao disposto no Edital de Pregão Presencial nº 017/2020, **CRENCIA** como seu representante legal o (a) Sr. _____ portador (a) da Carteira de Identidade nº _____ e do CPF nº _____, a quem outorga os necessários poderes para formular ofertas e lances verbais de preços, e praticar todos os demais atos pertinentes e este certame licitatório, em nome da proponente.

Local e data, ____ de _____ de _____

Assinatura e carimbo de identificação

Observação: Esta declaração deverá ser entregue à Pregoeira, após a abertura da sessão, antes e separadamente dos envelopes (Proposta de Preços e documentos de habilitação) exigidos nesta licitação.





PROCESSO Nº 2133/2020 – COSAMA
PREGÃO PRESENCIAL Nº 017/2020 – CPL/COSAMA

ANEXO V – DECLARAÇÃO DE NÃO EMPREGAR MENOR

DECLARAÇÃO DE NÃO EMPREGAR MENOR DE IDADE

_____ inscrito no CNPJ nº _____,
_____, por intermédio de seu representante legal o (a) Sr.
_____ portador (a) da Carteira de
Identidade nº _____ e do CPF nº _____, **DECLARA**, para
fins do disposto no inciso V do art. 27 da Lei 8.666, de 21 de junho de 1993, acrescido pela Lei 9.854, de 27
de outubro de 1999, que não emprega menor de 18 anos (dezoito) anos em trabalho noturno, perigoso ou
insalubre e não emprega menor de dezesseis anos.

Ressalva: emprega menor a partir dos 14 (quatorze) anos, na condição de aprendiz.

(Observação: em caso afirmativo, assinalar a ressalva acima).

Local e data, ____ de _____ de _____

Assinatura e carimbo de identificação





PROCESSO Nº 2133/2020 – COSAMA
PREGÃO PRESENCIAL Nº 017/2020 – COSAMA

ANEXO VI – DECLARAÇÃO DE CIÊNCIA DOS REQUISITOS DE HABILITAÇÃO

DECLARAÇÃO DE CIÊNCIA E CUMPRIMENTO DOS REQUISITOS DE HABILITAÇÃO

_____ inscrito no CNPJ
sob nº _____ por
intermédio de seu representante legal o (a) Sr.
_____ portador (a) da Carteira de Identidade
nº _____ e do CPF nº _____, DECLARA, por seu representante legal infra-
assinado, para cumprimento do previsto no inciso VII, do art. 4º, da Lei nº 10.520/2002, de 17 de julho de
2002, publicada no DOU de 18 de julho de 2002, e no subitem 9.1, alínea “d” do mesmo edital, e para fins
do Pregão Presencial nº 017/2020 da COSAMA, que cumpre plenamente os requisitos de habilitação
exigidos do Edital do Pregão em referência.

Local e data, _____ de _____ de _____

Assinatura e carimbo de identificação

Observação: Esta declaração deverá ser entregue à Pregoeira, após a abertura da sessão, antes e separadamente dos envelopes (Proposta de Preços e documentos de habilitação) exigidos nesta licitação.





PROCESSO Nº 2133/2020 – COSAMA
PREGÃO PRESENCIAL Nº 017/2020 – CPL/COSAMA

ANEXO VII – DECLARAÇÃO DE CONHECIMENTO E ACEITAÇÃO DO EDITAL

DECLARAÇÃO DE CONHECIMENTO E ACEITAÇÃO DO TEOR DO EDITAL

_____ inscrito no CNPJ nº _____
_____, por intermédio de seu representante legal
o _____ (a) _____ Sr.
_____) _____
_____ portador (a) da Carteira de Identidade nº _____ e do CPF nº _____,
DECLARA, por seu representante legal infra-assinado que conhece e aceita o
inteiro teor completo do edital deste Pregão, ressalvado o direito recursal, bem como de que recebeu todos
os documentos e informações necessárias para o cumprimento integral das obrigações desta licitação.

Local e data, _____ de _____ de _____

Assinatura e carimbo de identificação





AMAZONAS
GOVERNO DO ESTADO

PROCESSO Nº 2133/2020 – COSAMA
PREGÃO PRESENCIAL Nº 017/2020 – CPL/COSAMA

ANEXO VIII – DECLARAÇÃO DE INEXISTÊNCIA DE FATOS IMPEDITIVOS

DECLARAÇÃO DE INEXISTÊNCIA DE FATOS IMPEDITIVOS DE HABILITAÇÃO E CONTRATAÇÃO

(Nome da empresa) _____
(CNPJ) _____,
Com sede à (endereço completo) _____,
declara, sob as penas da lei, que até a presente data inexistem fatos impeditivos para habilitação e contratação com a administração pública, ciente da obrigatoriedade de declarar ocorrências posteriores).

Local e Data _____, ____ de _____ de _____

Assinatura do responsável legal e carimbo do CNPJ

Observação: Esta Declaração deverá ser inserida no envelope de Documentos de Habilitação.



**COMPANHIA DE SANEAMENTO
DO AMAZONAS**

Rua General Miranda Reis, 20 – Conj. CELETRAMAZON
Adrianópolis – Fone (92) 4009-1978/99
Manaus – AM – CEP 69057-320





AMAZONAS
GOVERNO DO ESTADO

PROCESSO Nº 2133/2020 – COSAMA
PREGÃO PRESENCIAL Nº 017/2020 – CPL/COSAMA

ANEXO IX – DECLARAÇÃO DE REPRESENTANTE LEGAL DA MEE OU EPP

DECLARAÇÃO DO REPRESENTANTE LEGAL DE MICROEMPRESA OU EMPRESA DE PEQUENO
PORTE

Eu, _____ CPF _____, afirmo como representante legal da empresa _____ inscrita nº. CNPJ _____ de não haver nenhum dos impedimentos previstos nos incisos do § 4º do Artigo 3º da Lei Complementar nº 123/2006.

Local e data, _____ de _____ de _____

Assinatura e carimbo de identificação

Observação: Declaração terá validade de 30 dias após sua emissão.



**COMPANHIA DE SANEAMENTO
DO AMAZONAS**

Rua General Miranda Reis, 20 – Conj. CELETRAMAZON
Adrianópolis – Fone (92) 4009-1978/99
Manaus – AM – CEP 69057-320





PROCESSO Nº 2133/2020 – COSAMA
PREGÃO PRESENCIAL Nº 017/2020 – CPL/COSAMA

ANEXO X – ATESTADO DE CAPACIDADE TÉCNICA (MODELO)

ATESTADO DE CAPACIDADE TÉCNICA

(Modelo)

Nome _____ da _____ empresa

Estabelecida na _____, nº _____, bairro _____, CEP _____, na cidade de _____ Estado do _____, ATESTAMOS, para todos os fins de direito, que a empresa _____, inscrita no Cadastro Nacional de Pessoa Jurídica – CNPJ de nº _____, é nosso prestador de serviços de (**descrever o serviço a ser executado**), que declaramos estar apta a cumprir com o objeto licitado, nada tendo que a desabone.

Por ser verdade, firmamos a presente, _____, _____ de _____ de 2020.

(Assinatura do Serv. do órgão da Adm. Pública ou responsável pela empresa)
Nome legível Cargo (**Reconhecido Firma**)

OBSERVAÇÃO: Este modelo serve apenas como referência, não sendo obrigatória a apresentação de atestado de capacidade técnica idêntico, desde que o atestado apresentado possua todas as informações constantes deste modelo.

Caso o atestado seja assinado por Órgão da Administração Pública, o reconhecimento de firma é dispensado.





PROCESSO Nº 2133/2020 – COSAMA
PREGÃO PRESENCIAL Nº 017/2020 – CPL/COSAMA

ANEXO XI – ATESTADO DE VISITA TÉCNICA

1.ª Via - Entregue ao Licitante no ato da visita

ATESTADO DE VISITA TÉCNICA

Atestamos, por meio do presente, que o(a) Sr.(a) _____, portador(a) da cédula de identidade de nº _____, representante da empresa _____, sob o CNPJ nº _____, compareceu ao local da execução do serviço de engenharia, para os serviços de construção da base da nova Estação de Tratamento de água na cidade de Benjamin Constant, consoante determinado no Pregão Presencial nº 017/2020 – CPL/COSAMA, realizando vistoria "in loco", tendo obtido pleno conhecimento das condições necessárias para a execução do serviço, assim como todas as informações necessárias ao perfeito conhecimento do objeto do certame para a elaboração de sua PROPOSTA.

Benjamin Constant/AM, ____ de _____ de ____.

[inserir nome do atestante]





2.ª Via - Para arquivamento no processo

ATESTADO DE VISITA TÉCNICA

Atestamos, por meio do presente, que o(a) Sr.(a) _____, portador(a) da cédula de identidade de nº _____, representante da empresa _____, sob o CNPJ nº _____, compareceu ao local da execução do serviço de engenharia, para os serviços de construção da base da nova Estação de Tratamento de água na cidade de Benjamin Constant, consoante determinado no Pregão Presencial nº 017/2020 – CPL/COSAMA, realizando vistoria "*in loco*", tendo obtido pleno conhecimento das condições necessárias para a execução do serviço, assim como todas as informações necessárias ao perfeito conhecimento do objeto do certame para a elaboração de sua PROPOSTA.

Benjamin Constant/AM, ____ de _____ de ____ .

[inserir nome do atestante]





PROCESSO Nº 2133/2020 – COSAMA
PREGÃO PRESENCIAL Nº 017/2020 – CPL/COSAMA

ANEXO XII – MINUTA DO CONTRATO

MINUTA DE CONTRATO Nº. ____/____ – PROC

CONTRATO QUE ENTRE SÍ FAZEM A COMPANHIA DE SANEAMENTO DO AMAZONAS - COSAMA E A EMPRESA _____ (preencher), NA FORMA ABAIXO:

A **COMPANHIA DE SANEAMENTO DO AMAZONAS - COSAMA**, sociedade de economia mista, criada pela Lei Estadual nº 892, de 13/11/69, com sede nesta cidade de Manaus, Rua General Miranda Reis, nº 20, Conj. Celestramazon - Bairro Adrianópolis, CNPJ de nº 04.406.195/0001-25, representada na forma de seu Estatuto Social, por seus Diretores Presidente e Administrativa/Financeira, respectivamente Sr. **ARMANDO SILVA DO VALLE**, brasileiro, casado, administrador, portador do RG nº 4320581- SESEG/AM, inscrito no CPF sob o nº 135.748.092-04 e Sra. **KELLEN PEREIRA DA SILVA**, brasileira, casada, advogada, portadora da RG nº 18269204 - SSP/AM e do CPF sob o nº 903.261.052-04, doravante denominada **CONTRATANTE** e de outro lado a **EMPRESA _____ (preencher)**, com sede na _____ (preencher), inscrita no CNPJ/MF sob o nº _____ (preencher), com registro de constituição na _____ (preencher), doravante denominada **CONTRATADA**, por seu sócio _____ (preencher), portador da Carteira de Identidade nº _____ (preencher), CPF nº _____ (preencher), residente e domiciliado na _____ (preencher), que abaixo assinam, tem entre si justo e acordado o presente **CONTRATO**, mediante as cláusulas e condições seguintes:

CLÁUSULA PRIMEIRA – OBJETO

1.1. O objeto do presente ajuste é _____ (especificar o objeto da contratação), em consonância com a proposta da **CONTRATADA**, de acordo com as qualidades e especificações técnicas que integram o **Projeto Básico de nº _____ (preencher)** e **Processo de nº _____ (preencher)** os quais integram o presente instrumento, como se nele estivessem transcritos.

1.2. O presente contrato é regido pelas disposições contidas na Lei nº 13.303/2016 e demais dispositivos em vigor.

CLÁUSULA SEGUNDA – DOCUMENTOS INTEGRANTES

2.1 - Integram este Contrato os documentos abaixo relacionados, cujo teor e forma das partes estão plenamente cientes:

- a) Comunicação Interna nº _____ (preencher);
- b) Termo de Referência nº _____ (preencher);
- c) Pedido de Contratação de Serviço – PCS nº _____ (preencher);
- d) Proposta da Contratada, datada do dia _____ (preencher);
- e) Termo de Homologação do Diretor Presidente datado do dia _____ (preencher).





2.2 - As disposições deste contrato prevalecem sobre os documentos integrantes, no que com eles conflitar;

CLÁUSULA TERCEIRA – DO PREÇO

3.1 – A **CONTRATADA** se obriga a executar o objeto em regime de _____ (preencher), pelo preço de R\$ _____ (preencher), conforme proposta da **CONTRATADA** de nº _____ (preencher).

Parágrafo Único – O preço ajustado nesta Cláusula inclui o lucro e todos os custos e tributos e/ou impostos dos serviços, encargos sociais, trabalhistas, previdenciários e comerciais incidentes, sejam estes diretos ou indiretos, responsabilizando-se a **CONTRATADA** por toda e qualquer despesa, ainda que não prevista textualmente neste Contrato, inclusive a que decorrer de ato ou fato que implique em transgressão ou inobservância de qualquer dispositivo legal ou regulamentar, federal, estadual ou municipal, taxas administrativas, frete, seguro e outros necessários ao cumprimento integral do objeto da contratação.

3.2 – É vedado à **CONTRATADA**, bem como aos seus respectivos sócios e administradores, dar em caução, cessão ou qualquer outra forma obrigacional, os direitos dos créditos que detiver em função do presente contrato, sendo-lhe também proibido o saque de duplicatas de prestação de serviços, letras de câmbio ou outras espécies de títulos de crédito, bem como de lhes dar circulação comercial.

3.3 – A **CONTRATADA** será responsável por todos os ônus e obrigações concernentes às legislações fiscal, comercial, trabalhista e previdenciária que incidam ou venham a incidir sobre o presente Contrato, os quais correrão por sua exclusiva conta.

CLÁUSULA QUARTA – DA MEDIÇÃO, FATURAMENTO, CONDIÇÕES DE PAGAMENTO E REAJUSTE

4.1 – Os pagamentos das faturas serão efetuados e acordo com o cronograma físico-financeiro, após a aceitação das medições correspondentes por parte da **CONTRATANTE**, no 30º (trigésimo) dia corrido, contado a partir da data final do período de adimplimento.

Parágrafo único. Considera-se adimplimento a execução da parcela/etapa da obra ou serviço de engenharia acompanhada da nota fiscal/fatura.

4.2 – As faturas serão conferidas e atestadas pelo setor competente da **CONTRATANTE**.

4.3 – Ocorrendo erro e/ou inconsistência de informações na fatura emitida, a mesma será devolvida à **CONTRATADA** para correção e/ou complemento, ficando estabelecido que o prazo para pagamento será contado a partir da data da reapresentação da fatura.

4.4 – O pagamento devido em decorrência da execução do objeto deste contrato será efetuado mediante crédito em conta bancária indicada pela **CONTRATADA**.

Parágrafo único – Após o recebimento da competente fatura emitida pela **CONTRATADA**, a mesma será encaminhada para programação do pagamento, o qual se dará na forma de depósito em **Conta corrente de nº _____ (preencher), Agência _____ (preencher), Banco _____ (preencher) – favorecida _____ (preencher).**

4.5 – A **COSAMA** poderá deduzir dos pagamentos importâncias que, a qualquer título, lhe forem devidas pela **CONTRATADA** em decorrência de inadimplimento deste Contrato.





4.6 – Nenhum pagamento será efetuado à **CONTRATADA** enquanto pendente de liquidação qualquer obrigação financeira que lhe for imposta, em virtude de penalidade ou inadimplência, que poderá ser compensada com o pagamento pendente, sem que isso gere direito a acréscimos de qualquer natureza.

Parágrafo único. A suspensão do prazo para pagamento será efetuada na data em que ocorrer a notificação formal da **CONTRATADA** acerca da irregularidade/pendência constatada, podendo ser realizada por meio de correspondência eletrônica.

4.7 – Mensalmente, até o dia 30 (trinta) de cada mês, a **CONTRATANTE**, de comum acordo com a **CONTRATADA**, estabelecerá a programação do que deverá ser executado no mês seguinte, tendo por base as metas do cronograma físico-financeiro contratual e as necessidades da obra.

§1º. Ao final de cada período, a **CONTRATANTE** procederá à verificação do avanço da implantação e do cumprimento das metas mínimas do cronograma físico-financeiro contratual.

§2º. A cada 30 (trinta) dias, a **CONTRATADA** fará a emissão da medição/fatura dos serviços realizados e dos fornecimentos de materiais e equipamentos considerados aceitos pela Fiscalização, observando o cronograma físico-financeiro contratual, cujos percentuais limitarão os valores dos serviços medidos.

§3º. Os serviços relativos à administração local da obra serão pagos com o mesmo percentual de execução da obra, quando das medições.

§4º. A necessidade de providências por parte da **CONTRATADA** em relação à medição realizada, importará em suspensão da contagem do prazo para pagamento, não correndo juros e/ou atualização neste período.

§5º. No caso da não concordância com apenas parte da medição, a **CONTRATANTE** liberará o valor não controvertido, notificando a **CONTRATADA** para providências quanto às pendências do restante da medição.

§6º. A **CONTRATANTE** não se responsabilizará pelo pagamento de medições de serviços executados em quantidades superiores às fixadas no objeto deste contrato, salvo quando expressamente determinadas pela **COSAMA**.

4.8 – O pagamento das notas fiscais relativas às etapas dos serviços de engenharia/obras executados ficará condicionado à apresentação dos seguintes documentos:

- a) Medição/detalhamento que fora executado;
- b) Prova de pagamento das verbas salariais, com eventuais horas extraordinárias executadas no período, que deverá ser apresentada até o quinto dia útil seguinte;
- c) Prova de pagamento em dia do vale-transporte e do auxílio alimentação de seus empregados, que poderá ser feita por meio de declaração emitida pela **CONTRATADA**;
- d) Prova de Anotação nas Carteiras de Trabalho e Previdência Social (CTPS) de seus empregados, que será feita apenas no início da contratação, como condição ao primeiro pagamento, tornando-se necessária a repetição desta prova apenas no caso de substituição do empregado;
- e) Cópias das Guias de Recolhimento mensal do FTGS (GFIP) e INSS (GPS);
- f) comprovante da declaração das contribuições a recolher à Previdência Social e a outras Entidades e Fundos por FPAS;
- g) Declaração de que se encontra cumprindo o regime de quotas da Lei.





Parágrafo único. A ausência dos documentos indispensáveis à configuração do adimplemento ensejará a notificação da **CONTRATADA**, assinalando o prazo de 10 (dez) dias para o cumprimento destas obrigações, bem como para a apresentação de defesa prévia.

4.9 – Expirado o prazo constante do item acima sem que tenham sido tomadas as providências cabíveis, ou sendo rejeitados os argumentos apresentados em defesa pela **CONTRATADA**, será aplicada a ela penalidade de advertência. Permanecendo a inadimplência total ou parcial em virtude de ausência de qualquer dos documentos referidos, o contrato será rescindido com a aplicação da penalidade de suspensão prevista neste contrato.

4.10 – Todos os documentos mencionados nesta cláusula ficarão autuados no processo interno referente à contratação.

4.11 – O valor desta contratação será irrevogável.

4.12 – O reajuste deverá ser formalmente solicitado e justificado por meio de e-mail ou de documento emitido pela **CONTRATADA**.

Parágrafo único. As partes concordam, desde já, que o valor apurado a título de reajuste poderá ser negociado entre elas para permitir a aplicação de descontos em favor da **COSAMA**.

4.13 – SUSTAÇÃO DE PAGAMENTO

4.13.1 – O pagamento poderá ser susgado pela **COSAMA** nos seguintes casos:

- a) Inexecução e/ou falhas nos serviços prestados, de responsabilidade da **CONTRATADA**;
- b) Não cumprimento das obrigações que possam, de qualquer forma, prejudicar a **COSAMA**;
- c) Inadimplência de obrigações da **CONTRATADA** para com a **COSAMA** por conta do estabelecido neste contrato;
- d) Não entregar do objeto nas condições estabelecidas neste contrato;
- e) Erros ou vícios no faturamento dos serviços de fornecimento objeto deste contrato e
- f) Não cumprimento do acordado neste contrato.

4.13 – A decisão entre efetuar o desconto nas faturas caberá exclusivamente a **CONTRATANTE** sem interferência da **CONTRATADA**, a qual deverá dar cumprimento imediato à instrução repassada sob pena de aplicação das penalidades cabíveis, legais e contratuais.

CLÁUSULA QUINTA – DO PRAZO

5.1 - O objeto desde contrato deverá estar concluído no prazo de _____ (preencher) contados da data indicada na Ordem de Execução de Serviço – OES, que poderá ser emitida após a assinatura deste instrumento contratual.

5.2 – O decurso do prazo estipulado não acarretará, por si só, a resolução do ajuste, continuando as partes contratualmente obrigadas até que se opere o aceite definitivo do objeto, respondendo a **CONTRATADA** pela mora a que der causa.

5.3 – O prazo ora previsto poderá ser alterado por acordo entre as partes, por meio de termo aditivo, devendo ser observado, neste caso, no Regulamento de Licitações de Contratos da **CONTRATANTE**.





5.4 – Ocorrendo impedimento, paralisação ou sustação do contrato por ordem da **COSAMA**, o prazo de execução será automaticamente prorrogado por igual período, bastando o registro formal de interrupção no processo interno.

CLÁUSULA SEXTA – DA EXECUÇÃO E FISCALIZAÇÃO DO CONTRATO

6.1 – O contrato deverá ser executado fielmente, de acordo com as cláusulas avençadas neste instrumento, no projeto básico, especificações técnicas e na legislação vigente, especialmente aquelas relacionadas à execução, fiscalização, fornecimento, aceitação, conservação, aplicação de penalidades, rescisão de contratos e pagamentos, respondendo o inadimplente pelas consequências da inexecução total ou parcial dos serviços.

6.2 – A **CONTRATANTE** poderá, a qualquer tempo e a seu critério, determinar por escrito a suspensão do objeto em andamento. A suspensão se tornará efetiva 30 (trinta) dias após o recebimento desta determinação pela **CONTRATADA**.

6.3 – O período de execução do objeto poderá ser alterado por acordo entre as partes.

6.4 – A **CONTRATANTE** poderá deixar de expedir Ordem de Execução de Serviço – OES, em função da indisponibilidade dos recursos indispensáveis à execução das obras, ou ainda se a **CONTRATADA** não tiver terminado ou imprimido, à OES anterior, ritmo e qualidade aceitáveis pela **CONTRATANTE**. Nestes casos, não assistirá à **CONTRATADA** o direito a indenização, reembolso ou compensação de qualquer espécie, exceto quanto ao pagamento de serviços executados, entregues e aceitos pela Fiscalização.

Parágrafo único. As Ordens de Execução emitidas pela **COSAMA** e aceitas pela **CONTRATADA** integrarão este Contrato.

6.5 – Todas as despesas relativas a serviços noturnos, inclusive as referente à iluminação, correrão por conta exclusiva da **CONTRATADA**.

6.6 – A **CONTRATADA** se responsabilizará, por si e seus sucessores, por todos e quaisquer danos e/ou prejuízos que, a qualquer título, causar à **CONTRATADA**, ao Estado do Amazonas e/ou terceiros, em decorrência da execução dos serviços objeto deste contrato.

6.7 – É facultado à **COSAMA** exercer ampla fiscalização sobre a execução do objeto do presente contrato, diretamente ou por intermédio de prepostos devidamente credenciados, aos quais a **CONTRATADA** prestará a assistência requerida, facultando-lhe o acesso, em qualquer fase, época e local onde se processem tarefas relacionadas com a execução dos serviços.

6.8 – Deverá ser obedecida a orientação da Fiscalização da **COSAMA** na execução dos serviços.

Parágrafo único. Na execução das obras objeto deste Contrato serão obedecidas: as Especificações Técnicas, o Projeto e os demais elementos fornecidos pela Fiscalização; as Normas Técnicas da ABNT e, no que couber, as disposições legais e regularmente em vigor, especialmente as relacionadas com execução, fiscalização, fornecimento, aceitação, conservação, penalidades, rescisão de contratos, pagamentos, medição de serviços e normas técnicas.

6.9 – A **CONTRATADA** declara, antecipadamente, aceitar todas as condições, métodos e processos de inspeção, verificação e controle adotados pela fiscalização, obrigando-se a fornecer todos os dados, elementos, explicações, esclarecimentos e comunicações necessários.

Parágrafo único. A **CONTRATADA** deverá refazer aquilo que for rejeitado pela **CONTRATANTE**.





6.10 – Todos os empregados da **CONTRATADA** deverão trabalhar com Equipamento de Proteção Individual (EPI), tais como capacetes, botas, capas, óculos e demais equipamentos adequados para cada tipo de serviço que estiver sendo desenvolvido. A Fiscalização poderá paralisar os serviços enquanto tais empregados não estiverem protegidos, O ônus da paralisação correrá por conta da **CONTRATADA**, mantendo-se inalterado o prazo de execução do serviço.

6.11 – No decorrer da execução dos serviços, será exigida uma execução mínima que, aos preços contratuais, corresponda às etapas mensais estabelecidas pela **CONTRATANTE** no cronograma físico financeiro contratual, em percentagens acumuladas em relação ao valor total das obras **CONTRATADA**.

Parágrafo único. Caso as etapas mensais não sejam cumpridas pela **CONTRATADA**, após a verificação da Fiscalização da **COSAMA** será pago à **CONTRATADA** somente o que houver sido efetivamente executado.

6.12 – Todos os materiais/equipamentos empregados na execução das obras/serviço de engenharia deverão ser de primeira qualidade e novos, sujeitando-se a **CONTRATADA** à realização dos ensaios/testes, de Controle de Qualidade, determinados pela Fiscalização.

6.13 – Em todos os casos em que a execução dos serviços, por motivos imputáveis à **CONTRATADA**, ocasionar prejuízos aos serviços já executados, a **CONTRATADA** arcará com os custos de restauração para recolocá-los em suas condições originais.

6.14 – A **CONTRATADA** responderá de maneira absoluta e inescusável pelos serviços, assumindo inteira, total e exclusiva responsabilidade pela sua execução e qualidade técnica.

6.15 – A **CONTRATADA** se obriga a cooperar com as demais contratadas da **COSAMA**, entrosando-se com elas, a fim de que todos os serviços se desenvolvam conforme a programação estabelecida para cada uma.

6.16 – A **CONTRATADA** fornecerá e manterá um diário com todas as folhas devidamente numeradas e rubricadas pelo seu representante e pela Fiscalização da **COSAMA**, no qual serão obrigatoriamente registrados:

I – Pela **CONTRATADA**:

- a) As condições meteorológicas prejudiciais ao andamento dos trabalhos;
- b) As falhas nos serviços de terceiros, não sujeitas a sua ingerência;
- c) As consultas à Fiscalização;
- d) As datas de conclusão de etapas caracterizadas, de acordo com o cronograma aprovado;
- e) Os acidentes ocorridos no decurso do trabalho;
- f) As respostas às interpelações da Fiscalização;
- g) A eventual escassez de material que resulte em dificuldade para a obra;
- h) Outros fatos que, a juízo da **CONTRATADA**, devam ser objeto de registro;

II – Pela **CONTRATANTE**:

- a) O atestado da veracidade dos registros efetuados pela **CONTRATADA**;
- b) O juízo formado sobre o andamento da obra, tendo em vista os projetos, especificações, prazos e cronogramas;
- c) As observações cabíveis a propósito dos lançamentos da **CONTRATADA**;
- d) As respostas às consultas lançadas ou formuladas pela **CONTRATADA**;
- e) As restrições que lhe pareçam cabíveis a respeito do andamento dos trabalhos ou do desempenho da **CONTRATADA**, seus prepostos e sua equipe;
- f) A determinação de providências para o cumprimento do projeto e especificações;





g) Outros fatos ou observações cujo registro se torne conveniente aos trabalhos de fiscalização.

Parágrafo único. Ao final da obra, o Diário referido será transferido à propriedade do COSAMA e deve ser anexado ao processo interno que deu origem a presente contratação.

6.16 – A fiscalização realizada pela **COSAMA** não excluirá ou atenuará a responsabilidade da **CONTRATADA** quanto à qualidade dos serviços, ao cumprimento dos prazos e a quaisquer outras obrigações contratuais ou legais, nem a eximirá de manter fiscalização própria.

CLÁUSULA SÉTIMA – DAS OBRIGAÇÕES DA CONTRATADA E DA CONTRATANTE

7.1 – Constituem obrigações da CONTRATANTE:

- a) Realizar os pagamentos devidos à **CONTRATADA**, nas condições estabelecidas neste contrato;
- b) Fornecer acesso a todos os documentos, informações e demais elementos necessários à execução satisfatória do objeto pela **CONTRATADA**;
- c) Exercer a fiscalização do contrato;
- e) Aceitar ou recusar os motivos alegados pela **CONTRATADA** para configurar caso fortuito ou de força maior, dando por escrito, as razões de sua eventual aceitação ou recusa, no prazo máximo de 24 (vinte e quatro) horas consecutivas, contados do recebimento dos documentos de comprovação; e
- f) Aceitar provisória e definitivamente o objeto do contrato nas formas aqui definidas.

7.2 – Constituem obrigações da CONTRATADA:

- a) Conduzir o objeto de acordo com o _____ (preencher) e sua proposta técnica, documentos integrantes do processo de nº _____ (preencher), bem como de acordo com as normas aprovadas para sua execução, em estrita obediência às leis vigentes;
- b) Assumir todos os encargos e responsabilidades que, direta ou indiretamente decorram do objeto do presente Contrato, obedecendo integralmente aos termos do mesmo e de seus documentos aplicáveis.
- c) Responder pelos serviços que executar, na forma da lei;
- d) Prover os serviços, ora contratados, com pessoal adequado e capacitado em todos os níveis de trabalho;
- e) Conduzir os serviços dentro do prazo estipulado, observando as normas técnicas, a legislação em vigor e a metodologia indicada em sua proposta;
- f) Comunicar a **CONTRATANTE**, por escrito, sobre qualquer problema ou impossibilidade de execução de qualquer obrigação contratual, para a adoção das providências cabíveis;
- g) Providenciar e manter em vigor, por sua conta exclusiva, todos os seguros exigidos em virtude de Lei, com vigência a partir da data de início do objeto até seu aceite definitivo;
- h) Para obras, conceder garantia mínima de 5 (cinco) anos, conforme disposto no artigo 618 do Código Civil;
- i) Indenizar todo e qualquer prejuízo causado à **CONTRATANTE** ou a terceiros pela má execução do contrato;
- j) Manter as condições de habilitação inicialmente exigidas para esta contratação durante todo o período de vigência contratual;
- k) Atender todas as determinações da fiscalização da **CONTRATANTE**;
- l) Comparecer, sempre que a **CONTRATANTE** solicitar, aos seus escritórios ou em outro local indicado, por seu titular ou engenheiros, para examinar e prestar esclarecimentos a problemas;
- l) Atender a todas as solicitações de natureza técnica, bem como os métodos de inspeção e controle realizados pela **CONTRATANTE**, assim como fornecer todos os dados e esclarecimentos solicitados em razão da execução do objeto;
- m) Manter a **CONTRATANTE** informada, de acordo com as conveniências desta, de todos os pormenores dos serviços contratados;
- n) Obedecer estrita e rigorosamente aos prazos de execução constantes deste Contrato, cabendo à **CONTRATANTE**, no caso de inadimplemento, o direito de suspender sua execução e de aplicar as penalidades cabíveis, sem que à **CONTRATADA** assista direito à indenização;





- o) Prestar, sem ônus para a **CONTRATANTE**, os serviços necessários à correção e revisão de falhas ou defeitos verificados nos trabalhos, sempre que a ela imputáveis;
- p) Submeter à prévia aprovação da **CONTRATANTE** qualquer alteração de sua equipe de trabalho;
- q) A **CONTRATADA** deverá se responsabilizar por todos os ônus, encargos e obrigações comerciais, fiscais, tributárias, trabalhistas e previdenciárias, ou quaisquer outras previstas na legislação em vigor, bem como por todos os gastos e encargos com material e mão de obra necessários à completa realização do escopo desta contratação, até seu aceite definitivo;
- r) A **CONTRATADA** deverá se responsabilizar por todos os ônus, encargos e obrigações comerciais, fiscais, tributárias, trabalhistas e previdenciárias, ou quaisquer outras previstas na legislação em vigor, bem como por todos os gastos e encargos com material e mão de obra necessários à completa realização do escopo desta contratação, até seu aceite definitivo;
- s) A **CONTRATADA** deverá observar o cumprimento do quantitativo de pessoas com deficiência, estipulado pelo art. 93 da Lei Federal nº 8.213/91, bem como as demais normas referentes à acessibilidade previstas no Decreto Federal n. 5.296/2004;
- t) A **CONTRATADA** será responsável por quaisquer danos causados à **CONTRATANTE** ou a terceiros, decorrentes de culpa ou dolo na execução do contrato, não excluída ou reduzida essa responsabilidade pela presença de fiscalização ou pelo acompanhamento da execução;
- u) Abster-se de transmitir a terceiros qualquer informação ou documento de que tenha conhecimento ou posse em razão do objeto deste contrato, orientando seus funcionários sobre a impossibilidade de concederem entrevistas faladas ou escritas em nome da **COSAMA**, salvo se expressamente autorizados por esta;

CLÁUSULA NONA – DAS PENALIDADES E DAS MULTAS

9.1 - A inexecução dos serviços, total ou parcial, a execução imperfeita, a mora na execução ou qualquer inadimplemento ou infração contratual, sujeitarão a **CONTRATADA**, sem prejuízo da responsabilidade civil ou criminal que lhe couber, às penalidades seguintes:

- a) Advertência;
- b) Multa; e
- c) Suspensão temporária da participação em licitação e impedimento de contratar com a **COSAMA**.

Parágrafo único. A penalidade prevista na alínea “c” não será superior a 2 (dois) anos.

9.2 – A suspensão temporária de participação em licitação e impedimento de contratar com a **COSAMA** será aplicada a **CONTRATADA** quando:

- a) Convocada dentro do prazo de validade da sua proposta, não assinar o Contrato ou deixar de apresentar documentação exigida ou apresentar documentação falsa;
- b) Ensejar o retardamento da execução do objeto do contrato;
- c) Não mantiver a proposta;
- d) Falhar ou fraudar a execução do contrato;
- e) Comportar-se de modo inidôneo ou cometer fraude fiscal.

9.3 – A advertência e a multa, previstas nas alíneas “a”, “b” e “c” do item 9.1, serão impostas pelo Diretor Presidente responsável pela **CONTRATADA**.

9.4 – Pela inexecução total ou parcial deste contrato, garantida a ampla defesa, a **CONTRATADA** ficará sujeita a cobrança de multa por inadimplência contratual e ficará sujeita às seguintes penalidades:





- a) Multa moratória de 1% (um por cento) do valor adjudicado, por dia, até o trigésimo dia de atraso, se o serviço não for executado na data prevista, sem justificativas aceitas pela **COSAMA**;
- b) Multa de 30% (trinta por cento) sobre o valor adjudicado, em caso de inexecução total da obrigação assumida;
- c) Multa de 10% (dez por cento) sobre o valor adjudicado não realizado, em caso de inexecução parcial da obrigação assumida;
- d) Multa de 10% (dez por cento) sobre o valor adjudicado, em caso de recusa em assinar o contrato competente, sem motivo justificado, a critério da **COSAMA**.
- e) Multa de 10% (dez por cento) sobre o valor total do instrumento contratual, no caso de rescisão, por culpa ou requerimento da **CONTRATADA**, sem motivo justificado ou amparo legal, a critério da **COSAMA**;
- f) Declaração de inidoneidade para licitar ou contratar com a **COSAMA**, enquanto perdurarem os motivos determinantes da punição ou até que seja promovida a reabilitação perante a **COSAMA**, que será concedida sempre que a **CONTRATADA** ressarcir a **COSAMA** pelos prejuízos resultantes e após decorrido o prazo da sanção aplicada com base na letra anterior.

9.5 – A pena de multa poderá ser aplicada cumulativamente com as demais sanções previstas no item 9.1 deste contrato.

§1º. Sem prejuízo de outras hipóteses, deverá ser aplicada suspensão quando a **CONTRATADA** faltosa, sancionada com multa, não realizar o depósito deste valor no prazo devido;

§2º. A aplicação das penalidades acima referidas, em virtude das infrações contratuais retro mencionadas, não importará em renúncia, por parte da **CONTRATANTE**, da faculdade de declarar rescindido o contrato, se assim entender conveniente.

9.6 – As sanções devem ser determinadas de acordo com a natureza e a gravidade da falta cometida.

9.7 – A multa porventura aplicada será considerada dívida líquida e certa, e deverá ser recolhido pela **CONTRATADA**, no prazo de 5 (cinco) dias a contar da data da notificação da sanção, sob pena de ser descontada do pagamento eventualmente devido, ou ainda, quando for o caso, cobrá-las judicialmente, servindo para tanto, o instrumento contratual como título executivo extrajudicial.

9.8. – A intimação da **CONTRATADA** deverá indicar o prazo e o local para a apresentação de defesa.

9.9 – No caso de aplicação de advertência, suspensão temporária e declaração de idoneidade, caberá apresentação de defesa prévia e recurso ambos no prazo de 5 (cinco) dias úteis a contar da intimação do ato.

9.10 – Havendo apresentação de recurso por parte da **CONTRATADA**, no prazo de 05 (cinco) dias úteis da notificação, à autoridade superior àquela que aplicou a sanção, haverá sobrestada da execução da aplicação da sanção até o julgamento do pleito.

9.11 – Defesa ou recurso apresentado pela **CONTRATADA** será emitida decisão conclusiva sobre a aplicação ou não da sanção, pela autoridade competente, devendo ser apresentada a devida motivação, com a demonstração dos fatos e dos respectivos fundamentos jurídicos.





CLÁUSULA DÉCIMA – DA ALTERAÇÃO DO CONTRATO

10.1 – Desde que não se altere a natureza do objeto, este contrato poderá ser alterado por acordo entre as partes, formalizado por meio de Termo Aditivo.

Parágrafo Único – As alterações que se fizerem necessárias nas quantidades ou qualidade do serviço contratado deverão observar os limites do §1º do art. 81 da Lei 13.303/2016.

10.2 – Os contratos celebrados nos regimes de “empreitada por preço unitário”, “empreitada por preço global”, “contratação por tarefa”, “empreitada integral” e “contratação semi-integrada” somente poderão ser alterados nos casos e na forma admitida nos artigos 42, §1º, IV, e 81 da Lei nº 13.303/2016.

10.3 – Os contratos cujo regime de execução seja a “contratação integrada” não serão passíveis de alteração, exceto quando esta possibilidade estiver expressamente prevista em sua matriz de riscos, e não decorrer de eventos supervenientes alocados como de responsabilidade da contratada, conforme §8º do art. 81 da Lei nº 13.303/2016.

CLÁUSULA DÉCIMA PRIMEIRA – DA SUBCONTRATAÇÃO E DA CESSÃO

11.1 – Fica expressamente vedada à subcontratação do presente contrato seja a que título for.

11.2 – É vedada a cessão, pela **CONTRATADA**, dos direitos e obrigações decorrentes deste contrato.

Parágrafo único. A sucessão empresarial não impede a continuidade do contrato, desde que mantidas as condições estabelecidas para a prestação dos serviços.

§1º. Cabe a **CONTRATADA** apresentar, para aprovação da **CONTRATANTE**, a documentação necessária à demonstração da manutenção das condições estabelecidas para a prestação dos serviços, inclusive quanto à habilitação.

§2º. A impossibilidade de continuidade ou a desistência do sucessor do contrato acarretará sua rescisão e sujeitará o sucessor às penalidades contratuais.

§3º. A continuidade do contrato se dará mediante formalização de termo aditivo.

CLÁUSULA DÉCIMA SEGUNDA – DAS COMUNICAÇÕES REGULARES ENTRE AS PARTES

12.1 – No decorrer da execução do objeto deste contrato, ressalvados as recomendações mais simples ou aquelas de urgência ou emergência, feitas pela **FISCALIZAÇÃO**, não serão levadas em consideração comunicações verbais;

12.2 – Ressalvado o disposto no subitem anterior, todas as comunicações que envolvem a execução do contrato, de cada parte à outra, serão consideradas como suficientes se feitas por escrito e entregues no protocolo da **CONTRATANTE** e/ou **CONTRATADA**, ou qualquer outro meio que comprove o recebimento.

CLÁUSULA DÉCIMA TERCEIRA – DO FUNDAMENTO

13.1 – Este Contrato está sendo firmado com base no Art. _____ (preencher) da Lei 13.303/2016, no Processo nº _____ (preencher), e seus documentos integrantes, devidamente, HOMOLOGADO PELO ATO DE DESPACHO





DE HOMOLOGAÇÃO E ADJUDICAÇÃO DO DIRETOR PRESIDENTE DA COSAMA, em _____ (preencher) e Regulamento Interno de Licitação e Contrato – RILC.

CLÁUSULA DÉCIMA QUARTA – DA DOTAÇÃO ORÇAMENTÁRIA

14.1 – As despesas decorrentes deste Contrato, correrão por conta de Recursos Próprios da **COSAMA**.

CLÁUSULA DÉCIMA QUINTA – DA ACEITAÇÃO DO OBJETO

15.1 – O objeto do contrato será recebido provisoriamente antes da liberação do pagamento da última parcela/etapa prevista no cronograma físico-financeiro do contrato.

15.2 – A **CONTRATADA** deverá comunicar à **CONTRATANTE**, por meio de carta redigida, que o objeto pactuado se encontra em condições de ter sua posse transferida ou o resultado dos serviços de engenharia executados entregues, mesmo que aquela entenda que existam ressalvas quanto ao cumprimento das obrigações contratuais por parte da **CONTRATANTE**.

§1º. As eventuais ressalvas deverão ser consignadas na citada carta e encaminhada à **CONTRATANTE**, juntamente com a fatura relativa à última medição realizada do contrato e com os documentos exigidos para realização do pagamento. O representante da **CONTRATANTE** não poderá conceder à contratada o recibo simplificado de adimplemento da última etapa/parcela do cronograma físico-financeiro se não estiver acompanhada da respectiva carta.

§2º. Se após 10 (dez) dias contados a partir da conclusão da última etapa/parcela a **CONTRATADA** se omitir ou se recusar a realizar a comunicação da condição de transferência de posse do objeto pactuado ou o resultado dos serviços executados à **CONTRATANTE**, o Gerente do contrato deverá notificá-la, por meio de carta registrada com aviso de recebimento, sobre a obrigação de manifestar-se pela efetiva comunicação, informando acerca do inadimplemento de suas obrigações e da consequente suspensão do prazo para pagamento.

§3º Persistindo a recusa da **CONTRATADA** em se manifestar, por meio de carta redigida em papel timbrado, quanto à notificação recebida, o prazo de pagamento referente à última fatura ficará suspenso.

15.3 – A obrigação será considerada adimplida pelo cumprimento da etapa/parcela devendo a **CONTRATANTE** no prazo de 60 (sessenta) dias do recebimento provisório, receber definitivamente o objeto pactuado para a realização do correspondente pagamento.

15.4 – A **CONTRATADA** deverá apresentar declaração de que a **CONTRATANTE** possui ou não pendências de pagamento, dando-lhe a quitação financeira do contrato.

15.5 – A **CONTRATANTE** poderá recusar total ou parcialmente o objeto deste contrato em razão deste se apresentar incompleto ou contendo incorreções em relação a suas orientações originais, ou mesmo em relação às normas técnicas aplicáveis, ficando a **CONTRATADA** obrigada a refazê-los ou completá-los às suas expensas, sem qualquer ônus adicional para o **CONTRATANTE**.

CLÁUSULA DÉCIMA SEXTA – DA RESCISÃO

16.1 – A inexecução total ou parcial do contrato poderá ensejar a sua rescisão com as consequências cabíveis.

16.2 – O presente Contrato poderá ser rescindido por mútuo acordo entre as partes ou por ato unilateral e escrito, sem que caiba à **CONTRATANTE** qualquer indenização e sem embargos da imposição das penalidades que se demonstrarem cabíveis em processo regular e nos casos de:





- a) Qualquer inadimplência contratual;
- b) Falência, dissolução, liquidação judicial ou extrajudicial, concordata decretada, homologada ou requerida judicialmente;
- c) Acordo entre as partes, reduzido a termo no processo de contratação, desde que seja vantajoso à **COSAMA**;
- d) Decisão judicial ou arbitral; ou
- e) Nos termos da Lei nº 13.303/2016 e Regulamento Interno de Licitações e Contratos.

16.3 – Os casos de rescisão contratual deverão ser formalmente motivados nos autos do processo administrativo que ensejou a contratação, sendo assegurado à **CONTRATADA** o direito ao contraditório e ampla defesa.

16.4 – A rescisão por ato unilateral da **COSAMA**, quando justificada no descumprimento de obrigações contratuais por parte da **CONTRATADA**, acarretará a aplicação de multa rescisória, no percentual de 30% (trinta por cento) calculada sobre o saldo reajustado do contrato, bem como a execução da garantia contratual e/ou a utilização dos créditos decorrentes do próprio contrato.

16.5 – A **COSAMA** se reserva ao direito de cobrar indenização suplementar em juízo se ficar constatado que o prejuízo causado foi superior ao valor da multa rescisória aplicada, conforme autorização contida no art. 416, parágrafo único, *in fine*, do Código Civil.

CLÁUSULA DÉCIMA SÉTIMA – CASO FORTUITO OU DE FORÇA MAIOR

17.1 – Se a **CONTRATADA** ficar temporariamente impedida de cumprir suas obrigações, no todo ou em parte, em consequência de caso fortuito ou de força maior, deverá comunicar o fato de imediato à Fiscalização da **COSAMA** e ratificar por escrito a comunicação, informando os efeitos danosos do evento.

Parágrafo único – Constatada a ocorrência de caso fortuito ou de força maior, ficarão suspensas tanto as obrigações que a **CONTRATADA** ficar impedida de cumprir, quanto a obrigação da **COSAMA** em remunerá-las.

CLÁUSULA DÉCIMA OITAVA – DA IMPOSSIBILIDADE DE MODIFICAÇÃO DO CONTRATO PELA SUPRESSIO

18.1 – O atraso, a tolerância ou a omissão da **COSAMA** no exercício de suas prerrogativas jamais ensejará a modificação automática das cláusulas avençadas, não sugerindo qualquer renúncia de direitos por parte desta, que poderá exercê-los a qualquer tempo.

CLÁUSULA DÉCIMA NONA - DAS DISPOSIÇÕES FINAIS

19.1 – As importâncias decorrentes de quaisquer penalidades impostas à **CONTRATADA**, inclusive as perdas e danos ou prejuízos que a execução do contrato tenha acarretado, quando superiores ao crédito que a **CONTRATADA** tenha em face da **COSAMA**, que não comportarem cobrança amigável, serão cobrados judicialmente.

19.2 – Caso a **COSAMA** tenha que recorrer ou comparecer a Juízo para haver o que lhe for devido, a **CONTRATADA** ficará sujeita ao pagamento, além do principal do débito, da pena convencional de 10% (dez por cento) sobre o valor do litígio, dos juros de mora de 1% (um por cento) ao mês, despesas de processo e honorários de advogado, estes fixados, desde logo, em 20% (vinte por cento) sobre o valor em litígio.

19.3 – Na execução do presente contrato é vedado às partes, dentre outras condutas:

- a) Prometer, oferecer ou dar, direta ou indiretamente, vantagem indevida a quem quer que seja;





- b) Criar, de modo fraudulento ou irregular, pessoa jurídica para celebrar o presente contrato;
- c) Obter vantagem ou benefício indevido, de modo fraudulento, de modificações ou prorrogações do presente contrato, sem autorização em lei, no ato convocatório da licitação pública ou nos respectivos instrumentos contratuais;
- d) Manipular ou fraudar o equilíbrio econômico-financeiro do presente contrato; ou
- e) De qualquer maneira fraudar o presente contrato, assim como realizar quaisquer ações ou omissões que constituam prática ilegal ou de corrupção, ainda que não relacionadas com o presente contrato.

19.4 – Em hipótese alguma os pactos deste contrato ensejarão interpretação no sentido de existir qualquer vínculo ou obrigação trabalhista, previdenciária ou de qualquer natureza entre os representantes, prepostos, contratados, colaboradores ou empregados de qualquer das partes, pelo que a parte que for responsável assumirá a posição de defender a outra no caso de eventual reclamação trabalhista ou de qualquer outra demanda judicial, exonerando e isentando a outra de quaisquer ônus e encargos ou ressarcindo-lhe aqueles a que for submetida.

Parágrafo único. Caso a **CONTRATANTE** vier a ser incluída no polo passivo de qualquer demanda proposta pelos representantes, prepostos, contratados, subcontratados, colaboradores e/ou empregados da **CONTRATADA**, esta se obriga desde já, a reembolsar àquela pelas despesas que fizerem, inclusive os custos com cópias, transporte, custas processuais, honorários de advogados que vier a contratar para defendê-las, valores decorrentes de uma eventual condenação, acordo, etc., ficando a **CONTRATANTE**, desde a data em que tomar ciência do fato, se assim o quiser, autorizada a promover a retenção do valor correspondente da remuneração ou garantia prestada pela **CONTRATADA**.

19.5 – Todos os originais dos documentos, estudos, fluxogramas, especificações, folhas de cálculos, etc., elaborados pela **CONTRATADA** serão propriedade da **CONTRATANTE** e neles não deverá constar qualquer declaração que limite este direito.

Parágrafo único. À **CONTRATADA** é vedado dar conhecimento, transmitir ou ceder a terceiros qualquer dado, documentação preparada ou recebida para a execução das obras, dar entrevistas faladas ou escritas, salvo com prévia e formal autorização da **CONTRATANTE**.

19.6 – A **CONTRATADA** providenciará todos os documentos necessários para que seu pessoal possa executar legalmente os serviços especificados neste contrato.

19.7 – A **CONTRATANTE** não será responsável por quaisquer danos ou prejuízos que a **CONTRATADA**, direta ou indiretamente, por si ou seus prepostos, causar a terceiros em virtude da execução das obras/serviços de que cuida este contrato. Em qualquer hipótese, a **CONTRATADA** será, sempre, a única e exclusiva responsável pelo seu ressarcimento.

19.8 – Os casos omissos serão resolvidos conforme disposto na Lei nº 13.303, de 30 de junho de 2016.

CLÁUSULA DÉCIMA VIGÉSIMA – DO FORO

19.1 – Fica eleito o foro da cidade de Manaus, Estado do Amazonas que será o competente para dirimir quaisquer questões oriundas da execução do presente Contrato, renunciando as partes a qualquer outro, por mais privilegiado que seja.

E por estarem assim justos e contratados, lavrou-se o presente contrato, o qual vai assinado pelas partes contratantes e por 02 (duas) testemunhas a tudo presentes.





AMAZONAS
GOVERNO DO ESTADO

Manaus (AM), ____ de ____ de ____.

PELA COSAMA:

ARMANDO SILVA DO VALLE
(DIRETOR PRESIDENTE)

KELLEN PEREIRA DA SILVA
(DIRETORA ADMINISTRATIVA/FINANCEIRA)

PELA EMPRESA CONTRATADA:

XXX
(SÓCIO ADMINISTRADOR)

Testemunha 1 - _____
CPF N° - _____

Testemunha 2 - _____
CPF N° - _____



**COMPANHIA DE SANEAMENTO
DO AMAZONAS**

Rua General Miranda Reis, 20 – Conj. CELETRAMAZON
Adrianópolis – Fone (92) 4009-1978/99
Manaus – AM – CEP 69057-320





PROCESSO Nº 2133/2020 – COSAMA
PREGÃO PRESENCIAL Nº 017/2020 – COSAMA

ANEXO XIII – MINUTA DA ORDEM DE EXECUÇÃO DE SERVIÇO - OES

ORDEM DE EXECUÇÃO DE SERVIÇO						OES Nº	
A FIRMA:						DATA	
CNPJ:							
E-MAIL:							
TEL:				MODALIDADE COMPRA:			
PCS Nº				NUM. DO PROCESSO:			
=====							
ITEM	DESCRIÇÃO DO MATERIAL	UND	QTD	PREÇO UNIT.	TOTAL	ENTREGA	
=====							
VALOR POR EXTENSO				QTD TOTAL	VALOR TOTAL:	R\$ 0,00	
ENDEREÇO DE ENTREGA:							
OBSERVAÇÕES:							
GERÊNCIA DE COMPRAS			DIRETORIA ADM/FINANCEIRO			PRESIDÊNCIA	

De acordo da CONTRATADA

Local e data: _____, _____ de _____ de _____.

.....
Carimbo/data/assinatura





PROCESSO Nº 2133/2020 – COSAMA
PREGÃO PRESENCIAL Nº 017/2020 – COSAMA

ANEXO XIV – PROJETO BÁSICO

1. OBJETO

1.1. Contratação de Empresa de Engenharia para serviços de construção da base da nova Estação de tratamento de água na cidade de Benjamin Constant/AM, sob o regime de Empreitada por preço Global.

1.2. A presente contratação adotará como critério aplicável à apuração do valor a ser pago à pessoa jurídica contratada (regime de execução) a empreitada por preço global, devido à previsibilidade do serviço pretendido (bases de concreto armado) e a possibilidade da prévia definição do valor contratual com exatidão.

2. JUSTIFICATIVA

2.1. O atendimento no período integral ao município de Benjamin Constant envolve profissionais da companhia dando toda assistência necessária à população em todos os aspectos de seu desenvolvimento.

2.2. Um dos pontos de maior apoio ao município é a Estação de Tratamento de água que, hoje, está precisando de reparos físicos e operacionais.

2.3. Na mesma área onde está instalada a atual Estação de Tratamento de água, faz-se necessário a instalação de uma nova para continuar o atendimento ao município fazer as manutenções corretivas imediatamente após sua instalação.

2.4. O serviço das Bases de concreto armado será para sustentação dos filtros de fluxo ascendente – Floculação e Decantação – vulgo ETA.

2.5. Deste modo, é necessário e indispensável que sejam adquiridos em regular processo licitatório os serviços de empresa especializada nos serviços acima descritos, a fim de atender às necessidades do município de Benjamin Constant.

3. DETALHAMENTO DO OBJETO

3.1. Os serviços deverão ser realizados nas dependências da companhia filia, mais precisamente na Rua 13 de maio s/n no centro da cidade (local onde está instalada a estação de tratamento de água atual.

3.2. Os profissionais deverão ser contratados em número suficiente para garantir a realização dos serviços prestados quantitativos de plantões diários, conforme planilha de distribuição.

3.3. A CONTRATADA deverá se responsabilizar a entregar a CONTRATANTE, a cada dia 30 de cada mês de vigência contratual, as medições junto ao Fiscal da Obra para análise e aprovação dos serviços e conclusão das etapas.

3.4. O Controle dos profissionais será de inteira responsabilidade da CONTRATADA, sendo admitida frequência por escrito a qual deverá ser assinado, impreterivelmente, pelo próprio profissional, caso contrário não será aceito como prova de presença.

3.5. A CONTRATADA deverá garantir a permanência dos profissionais nas dependências da obra durante a execução dos serviços.





4. DA PROPOSTA

- 4.1. O regime da contratação será através de licitação, **empreitada por preço global**, ofertados pelos proponentes.
- 4.2. As Propostas deverão ser apresentadas em valores expressos na moeda nacional, real, forma de algarismo numérico e valor por extenso;
- 4.3 As propostas deverão atender os serviços solicitados.
- 4.4. A CONTRATADA deverá apresentar **preço unitário para a composição dos serviços mensal e global**;
- 4.5. A CONTRATADA deverá apresentar declaração de ciência e concordância que arcará com os custos decorrentes da administração de seus serviços, com impostos, encargos sociais, trabalhistas e tributários, não responsabilizando a Fundação solidária ou subsidiariamente por nenhum deles;

5. DA QUALIFICAÇÃO TÉCNICA

- 5.1. A empresa deverá estar registrada e ativa no conselho regional de engenharia e quadro técnico como profissionais possuindo habilitação e atribuições inerentes ao escopo desta obra ; Deverá apresentar Acervo Técnico de Concretagem armada das Bases (80 m³ de 25 mpa), armadura em aço CA 50 da Base e Estaca de 25 cm (18.000 Kg)
- 5.2. Para prestar os serviços, a CONTRATADA deverá apresentar Certificado de Regularidade de Inscrição de Pessoa Jurídica válido, emitido pelo CREA bem como demonstrar a regularidade da inscrição do respectivo RESPONSÁVEL TÉCNICO junto ao respectivo Conselho.
- 5.3. **Declaração da PROPONENTE de que tem pleno conhecimento das condições necessárias para a execução do serviço.**
- 5.4. A CONTRATADA deverá apresentar declaração contendo nome completo, qualificação técnica e número do registro dos profissionais que prestarão serviços objeto da presente licitação informando que os mesmos estão devidamente contratados.

6. VISITA TÉCNICA

- 6.1. Para o correto dimensionamento e elaboração de sua proposta, os interessados deverão realizar visita técnica nas instalações do local de execução dos serviços.
- 6.2. A visita técnica deverá ocorrer em até 5 (cinco) dias úteis antes da realização do certame, de segunda-feira à sexta-feira em horário comercial.
- 6.3. A visita técnica deverá ser realizada por pessoa especialmente credenciada como representante da licitante e que possua capacidade técnica de análise do objeto a ser executado.
- 6.4. Para a visita técnica o licitante, ou o seu representante legal, deverá estar devidamente identificado, apresentando documento de identidade civil e documento expedido pela empresa comprovando sua habilitação para a realização da visita técnica.
- 6.5. A visita técnica, deverá ser agendada previamente junto a Companhia de Saneamento do Amazonas - COSAMA, exclusivamente através do e-mail: licitacao@cosama.am.gov.br, devendo conter no corpo do e-mail a identificação do Pregão Presencial, identificação e assinatura do responsável legal, endereço, razão social e telefone para contato.
- 6.6. Os interessados na realização da visita técnica deverão encaminhar juntamente com a solicitação de agendamento cópia da documentação do **responsável técnico** que realizará a visita (RG, CPF, CREA etc).





6.7. O licitante que realizar a visita técnica receberá no ato da visita a Declaração de Visita Técnica, conforme modelo constante deste Edital, emitida pela Companhia de Saneamento do Amazonas – COSAMA, declaração esta que **deverá ser apresentada dentro do Envelope 1**, juntamente com a proposta de preços.

6.8. O licitante deverá declarar que tomou conhecimento de todas as informações e das condições locais para o cumprimento das obrigações objeto da licitação.

7. MATERIAIS A SEREM DISPONIBILIZADOS

7.1. Para a perfeita execução dos serviços, a CONTRATADA deverá disponibilizar os materiais, equipamentos, ferramentas e utensílios necessários, nas quantidades necessárias à execução dos serviços, promovendo sua substituição quando necessário, tais como: materiais de uso / consumo, equipamentos e agregados para concretagem dentre outros (mais informações estão desenvolvidas nas especificações técnicas vinculadas ao memorial descritivo).

8. DAS OBRIGAÇÕES DA CONTRATANTE

8.1. Exigir o cumprimento de todas as obrigações assumidas pela CONTRATADA, de acordo com as cláusulas contratuais e os termos de sua proposta;

8.2. Exercer o acompanhamento e a fiscalização da execução dos serviços diretamente (mais informações estão desenvolvidas nas especificações técnicas vinculadas ao memorial descritivo);

8.3. Notificar a Contratada por escrito da ocorrência de eventuais imperfeições, falhas ou irregularidades constatadas no curso da execução dos serviços, fixando prazo para a sua correção, certificando-se que as soluções por ela propostas sejam as mais adequadas;

8.4. Pagar à Contratada o valor resultante da prestação do serviço, no prazo e condições estabelecidas neste Projeto Básico;

8.5. Fiscalizar em cada medição, o cumprimento das obrigações trabalhistas, previdenciárias e para com o FGTS, especialmente:

8.6. O recolhimento das contribuições previdenciárias e do FGTS dos empregados que efetivamente participem da execução dos serviços contratados, a fim de verificar qualquer irregularidade;

8.7. Cientificar o setor de representação judicial da CONTRATANTE para adoção das medidas cabíveis quando do descumprimento das obrigações pela CONTRATADA;

8.8. Assegurar que o ambiente de trabalho, inclusive seus equipamentos e instalações, apresentem condições adequadas ao cumprimento, pela CONTRATADA, das normas de segurança e saúde no trabalho, quando o serviço for executado em suas dependências, ou em local por ela designado.

9. OBRIGAÇÕES DA CONTRATADA

9.1. Executar os serviços conforme especificações deste Projeto Básico e de sua proposta, com a alocação dos empregados necessários ao perfeito cumprimento das cláusulas contratuais, além de fornecer e utilizar os materiais e equipamentos, ferramentas e utensílios necessários, na qualidade e quantidade mínimas especificadas neste Projeto Básico e em sua proposta;

9.2. Reparar, corrigir, remover ou substituir, às suas expensas, no total ou em parte, no prazo fixado pelo fiscal do contrato, os serviços efetuados em que se verificarem vícios, defeitos ou incorreções resultantes da execução dos serviços;

9.3. Manter a execução do serviço nos horários fixados pela Fiscalização.





9.4. Responsabilizar-se pelos vícios e danos decorrentes da execução do objeto, bem como por todo e qualquer dano causado ao município / CONTRATANTE, devendo ressarcir imediatamente em sua integralidade, ficando a CONTRATANTE autorizada a descontar da garantia, caso exigida no edital, ou dos pagamentos devidos à CONTRATADA, o valor correspondente aos danos sofridos;

9.5. Utilizar empregados habilitados e com conhecimentos básicos dos serviços a serem executados, em conformidade com as normas e determinações em vigor;

9.6. Disponibilizar à CONTRATANTE os empregados devidamente uniformizados e identificados por meio de crachá, além de provê-los com os Equipamentos de Proteção Individual - EPI, em todos os momentos dos 90 (noventa) dias de execução dos serviços quando for o caso;

9.7. Apresentar a seguinte documentação no **primeiro mês de prestação dos serviços**, conforme alínea "g" do item 10.1 do Anexo VIII-B da IN SEGES/MP n. 5/2017: (no caso de empresa regida pela Consolidação das Leis do Trabalho - CLT)

9.8. Apresentar relação dos empregados, contendo nome completo, cargo ou função, números da carteira de identidade (RG) e da inscrição no Cadastro de Pessoas Físicas (CPF), com indicação dos responsáveis técnicos pela execução dos serviços, quando for o caso;

9.9. Apresentar Carteira de Trabalho e Previdência Social (CTPS) dos empregados admitidos e dos responsáveis técnicos pela execução dos serviços, quando for o caso, devidamente assinada pela CONTRATADA;

9.10. Apresentar exames médicos admissionais dos empregados da CONTRATADA que prestarão os serviços;

9.11. Apresentar declaração de responsabilidade exclusiva da CONTRATADA sobre a quitação dos encargos trabalhistas e sociais decorrentes do contrato;

9.12. Os documentos acima mencionados deverão ser apresentados para cada novo empregado que se vincule à prestação do contrato administrativo. De igual modo, o desligamento de empregados no curso do contrato de prestação de serviços deve ser devidamente comunicado, com toda a documentação pertinente ao empregado dispensado, à semelhança do que se exige quando do encerramento do contrato administrativo.

9.13. Apresentar relação mensal dos empregados que expressamente optarem por não receber o vale transporte.

9.14. **Quando não for possível a verificação da regularidade no Sistema de Cadastro de Fornecedores – SICAF**, a empresa contratada cujos empregados vinculados ao serviço sejam regidos pela CLT deverá entregar ao setor responsável pela fiscalização do contrato, até o dia trinta do mês seguinte ao da prestação dos serviços, os seguintes documentos: 1) prova de regularidade relativa à Seguridade Social; 2) certidão conjunta relativa aos tributos federais e à Dívida Ativa da União; 3) certidões que comprovem a regularidade perante as Fazendas Estadual/Distrital e Municipal do domicílio ou sede do contratado; 4) Certidão de Regularidade do FGTS – CRF; e 5) Certidão Negativa de Débitos Trabalhistas – CNDT, conforme alínea "c" do item 10.2 do Anexo VIII-B da IN SEGES/MP n. 5/2017;

9.15. Substituir, no prazo de 2h (duas horas), em caso de eventual ausência, tais como faltas e licenças, o empregado posto a serviço da CONTRATANTE, devendo identificar previamente o respectivo substituto ao Responsável pelos serviços;

9.16. Cumprir as obrigações previstas em Acordo, Convenção, Dissídio Coletivo de Trabalho ou equivalentes das categorias abrangidas pelo contrato, por todas as obrigações trabalhistas, sociais,





previdenciárias, tributárias e as demais previstas em legislação específica, cuja inadimplência não transfere a responsabilidade à Contratante;

9.17. Não serão incluídas nas planilhas de custos e formação de preços as disposições contidas em Acordos, Dissídios ou Convenções Coletivas que tratem de pagamento de participação dos trabalhadores nos lucros ou resultados da empresa contratada, de matéria não trabalhista, de obrigações e direitos que somente se aplicam aos contratos com a Administração Pública, ou que estabeleçam direitos não previstos em lei, tais como valores ou índices obrigatórios de encargos sociais ou previdenciários, bem como de preços para os insumos relacionados ao exercício da atividade.

9.18. Efetuar o pagamento dos salários dos empregados alocados na execução contratual mediante depósito na conta bancária de titularidade do trabalhador, em agência situada na localidade ou região metropolitana em que ocorre a prestação dos serviços, de modo a possibilitar a conferência do pagamento por parte da CONTRATANTE. Em caso de impossibilidade de cumprimento desta disposição, a contratada deverá apresentar justificativa, a fim de que a Administração analise sua plausibilidade e possa verificar a realização do pagamento.

9.19. Atender às solicitações da CONTRATANTE quanto à substituição dos empregados alocados, nos casos em que ficar constatado descumprimento das obrigações relativas à execução do serviço, conforme descrito neste Projeto Básico.

9.20. Instruir seus empregados quanto à necessidade de acatar as Normas Internas da Administração;

9.21. Instruir seus empregados, no início da execução contratual, quanto à obtenção das informações de seus interesses junto aos órgãos públicos, relativas ao contrato de trabalho e obrigações a ele inerentes, adotando, entre outras, as seguintes medidas:

9.22. Manter preposto nos locais de prestação de serviço, aceito pela Administração, para representá-la na execução do contrato;

9.23. Relatar à CONTRATANTE toda e qualquer irregularidade verificada no decorrer da prestação dos serviços;

9.24. A ausência da documentação pertinente ou da comprovação do cumprimento das obrigações trabalhistas, previdenciárias e relativas ao FGTS implicará na aplicação das sanções cabíveis.

9.25. Comunicar ao Fiscal do contrato, no prazo de 24 (vinte e quatro) horas, qualquer ocorrência anormal ou acidente que se verifique no local dos serviços.

9.26. Prestar todo esclarecimento ou informação solicitada pela CONTRATANTE ou por seus prepostos, garantindo-lhes o acesso, a qualquer tempo, ao local dos trabalhos, bem como aos documentos relativos à execução do serviço.

9.27. Paralisar, por determinação da CONTRATANTE, qualquer atividade que não esteja sendo executada de acordo com a boa técnica ou que ponha em risco a segurança de pessoas ou bens de terceiros.

9.28. Promover a guarda, manutenção e vigilância de materiais, ferramentas, e tudo o que for necessário à execução dos serviços, durante a vigência do contrato.

9.29. Promover a organização técnica e administrativa dos serviços, de modo a conduzi-los eficaz e eficientemente, de acordo com os documentos e especificações que integram este Projeto Básico, no prazo determinado.

9.30. Conduzir os trabalhos com estrita observância às normas da legislação pertinente, cumprindo as determinações dos Poderes Públicos, mantendo sempre limpo o local dos serviços e nas melhores condições de segurança, higiene e disciplina.





- 9.31. Submeter previamente, por escrito, à CONTRATANTE, para análise e aprovação, qualquer mudança no método de execução do serviço que fuja das especificações constantes deste Projeto Básico.
- 9.32. Não permitir a utilização de qualquer trabalho do menor de dezesseis anos, exceto na condição de aprendiz para os maiores de quatorze anos; nem permitir a utilização do trabalho do menor de dezoito anos em trabalho noturno, perigoso ou insalubre;
- 9.33. Manter durante toda a vigência do contrato, em compatibilidade com as obrigações assumidas, todas as condições de habilitação e qualificação exigidas na licitação;
- 9.34. Cumprir, durante todo o período de execução do contrato, a reserva de cargos prevista em lei para pessoa com deficiência ou para reabilitado da Previdência Social, bem como as regras de acessibilidade previstas na legislação, quando a contratada houver se beneficiado da preferência estabelecida pela Lei nº 13.146, de 2015.
- 9.35. Guardar sigilo sobre todas as informações obtidas em decorrência do cumprimento do contrato;
- 9.36. Cumprir, além dos postulados legais vigentes de âmbito federal, estadual ou municipal, as normas de segurança da CONTRATANTE;
- 9.37. Prestar os serviços dentro dos parâmetros e rotinas estabelecidos, fornecendo todos os materiais, equipamentos e utensílios em quantidade, qualidade e tecnologia adequadas, com a observância às recomendações aceitas pela boa técnica, normas e legislação;

10. DA SUBCONTRATAÇÃO

- 10.1. Não será admitida a subcontratação do objeto do presente Projeto Básico.

11. DA ALTERAÇÃO SUBJETIVA

- 11.1. É admissível a fusão, cisão ou incorporação da contratada com/em outra pessoa jurídica, desde que sejam observados pela nova pessoa jurídica todos os requisitos de habilitação exigidos na licitação original; sejam mantidas as demais cláusulas e condições do contrato; não haja prejuízo à execução do objeto pactuado e haja a anuência expressa da Administração à continuidade do contrato.

12. DO CONTROLE E FISCALIZAÇÃO DA EXECUÇÃO

- 12.1. O acompanhamento e a fiscalização da execução do contrato consistem na verificação da conformidade da prestação dos serviços, dos materiais, técnicas e equipamentos empregados, de forma a assegurar o perfeito cumprimento do ajuste, que serão exercidos por um ou mais representantes da CONTRATANTE, especialmente designados, na forma da lei
- 12.2. As atividades de gestão e fiscalização da execução contratual são o conjunto de ações que tem por objetivo aferir o cumprimento dos resultados previstos pela Administração para o serviço contratado, verificar a regularidade das obrigações previdenciárias, fiscais e trabalhistas, bem como prestar apoio à instrução processual e o encaminhamento da documentação pertinente ao setor de contratos para a formalização dos procedimentos relativos a repactuação, alteração, reequilíbrio, prorrogação, pagamento, eventual aplicação de sanções, extinção do contrato, dentre outras, com vista a assegurar o cumprimento das cláusulas avençadas e a solução de problemas relativos ao objeto.
- 12.3. As atividades de gestão e fiscalização da execução contratual devem ser realizadas de forma preventiva, rotineira e sistemática, podendo ser exercidas por servidores, equipe de fiscalização ou único servidor, desde que, no exercício dessas atribuições, fique assegurada a distinção dessas atividades e, em razão do volume de trabalho, não comprometa o desempenho de todas as ações relacionadas à Gestão do Contrato.





12.4. Na fiscalização do cumprimento das obrigações trabalhistas e sociais exigir-se-á, dentre outras, as seguintes comprovações (os documentos poderão ser originais ou cópias autenticadas por cartório competente ou por servidor da Administração), no caso de empresas regidas pela Consolidação das Leis do Trabalho (CLT).

12.5. No caso de sociedades diversas, tais como as Organizações Sociais, será exigida a comprovação de atendimento a eventuais obrigações decorrentes da legislação que rege as respectivas organizações.

12.6. O descumprimento das obrigações trabalhistas ou a não manutenção das condições de habilitação pela CONTRATADA poderá dar ensejo à rescisão contratual, sem prejuízo das demais sanções.

12.7. A CONTRATANTE poderá conceder prazo para que a CONTRATADA regularize suas obrigações trabalhistas ou suas condições de habilitação, sob pena de rescisão contratual, quando não identificar má-fé ou a incapacidade de correção.

12.8. O representante da CONTRATANTE deverá ter a qualificação necessária para o acompanhamento e controle da execução dos serviços e do contrato.

12.9. A verificação da adequação da prestação do serviço deverá ser realizada com base nos critérios previstos neste Projeto Básico.

12.10. A fiscalização do contrato, ao verificar que houve subdimensionamento da produtividade pactuada, sem perda da qualidade na execução do serviço, deverá comunicar à autoridade responsável para que esta promova a adequação contratual à produtividade efetivamente realizada, respeitando-se os limites de alteração dos valores contratuais previstos na lei.

12.11. O representante da CONTRATANTE deverá promover o registro das ocorrências verificadas, adotando as providências necessárias ao fiel cumprimento das cláusulas contratuais, conforme o disposto na lei.

13. DO PAGAMENTO

13.1. A empresa CONTRATADA não será impedida de executar mensalmente os serviços que excedam o limite mensal do contrato, com a prévia ordem de serviço escrito e devidamente assinada pelo Fiscal da obra, sem pena dos serviços autorizados;

13.2. A empresa CONTRATADA apresentará na sede da CONTRATANTE, a ordem/autorização de execução de serviço, a Fatura ou Nota Fiscal de Serviços mensal correspondente aos serviços realizados, devidamente atestada pelo FISCAL;

13.3. A forma de pagamento dar-se-á mensalmente, em conformidade a **produtividade / execução dos serviços de infraestrutura**;

13.4. A liberação do pagamento da Fatura mensal apresentada pela CONTRATADA fica vinculada à apresentação dos seguintes documentos, no que couber:

- a. Ordem de Serviço/Autorização da CONTRATANTE, para a execução do referido serviço;
- b. Fatura ou Nota Fiscal de Serviços no mês, devidamente atestadas;
- c. Certidão Negativa de Débitos junto aos Entes Federal, Estadual e Municipal;
- d. Certidão Negativa de Débitos relativa à Seguridade Social e ao Fundo de Garantia por Tempo de Serviço;
- e. Certidão Negativa de Débitos Trabalhistas;
- f. Certidão Negativa de Falência e Recuperação Judicial;





- g. GFIP – a Guia de Recolhimento do FGTS e de Informações à Previdência Social;
- h. Folha de pagamento de pessoal referente ao objeto deste projeto básico (ANEXO II)

13.5. A CONTRATANTE se reserva o direito de descontar do Contrato ou de qualquer outro crédito da empresa CONTRATADA, os débitos e multas previstos constantes do Termo de Contrato;

13.6. Fica vedada a repactuação do valor do contrato no período de 06 (seis) meses;

13.7. Havendo erro na apresentação da Nota Fiscal/Fatura, ou circunstância que impeça a liquidação da despesa, o pagamento ficará sobrestado até que a Contratada providencie as medidas saneadoras. Nesta hipótese, o prazo para pagamento iniciar-se-á após a comprovação da regularização da situação, não acarretando qualquer ônus para a CONTRATANTE;

13.8. Nos termos do item 1, do Anexo VIII-A da Instrução Normativa SEGES/MP nº 05, de 2017, será efetuada a retenção ou glosa no pagamento, proporcional à irregularidade verificada, sem prejuízo das sanções cabíveis, **caso se constate que a CONTRATADA:**

- a) não produziu os resultados acordados;
- b) deixou de executar as atividades contratadas, ou não as executou com a qualidade mínima exigida na concretagem e na armação das Estacas / Bases de concreto armado;
- c) deixou de utilizar os materiais e recursos humanos exigidos para a execução do serviço, ou utilizou-os com qualidade ou quantidade inferior à demandada.
- d) Será considerada data do pagamento o dia em que constar como emitida a ordem bancária para pagamento.
- e) Antes de cada pagamento à CONTRATADA, será realizada consulta ao SICAF para verificar a manutenção das condições de habilitação exigidas no edital.
- f) Constatando-se, junto ao SICAF, a situação de irregularidade da contratada, será comunicado imediatamente a contratada, para que, no prazo de 5 (cinco) dias úteis, regularize sua situação ou, no mesmo prazo, apresente sua defesa. O prazo poderá ser prorrogado uma vez, por igual período, a critério da CONTRATANTE.
- g) Previamente à emissão de nota fiscal e a cada pagamento, a Administração deverá realizar consulta ao SICAF para identificar possível suspensão temporária de participação em licitação, no âmbito do órgão ou entidade, proibição de contratar com o Poder Público, bem como ocorrências impeditivas indiretas, observado o disposto no art. 29, da Instrução Normativa nº 3, de 26 de abril de 2018.

14. DAS SANÇÕES ADMINISTRATIVAS

14.1. Pela inexecução total ou parcial do objeto deste contrato, a Administração pode aplicar à CONTRATADA as seguintes sanções:

14.2. **Advertência por escrito** quando não houver cumprimento de quaisquer das obrigações contratuais consideradas faltas leves, assim entendidas aquelas que não acarretam prejuízos significativos para a execução dos serviços contratado;

14.3. **Multa moratória** de 1% (um por cento) por dia de atraso injustificado sobre o valor da parcela inadimplida, até o limite de 30 (trinta) dias, se o serviço não for iniciado na data prevista, sem justificativa aceita pela CONTRATANTE.

14.4. **Multa compensatória** de 10% (dez por cento) sobre o valor total do contrato, no caso de inexecução total do objeto;





14.5. Em caso de inexecução parcial, a multa compensatória, no mesmo percentual do item acima, será aplicada de forma proporcional à obrigação inadimplida;

14.6. Caso a Contratante determine, a multa deverá ser recolhida no prazo máximo de 30 (trinta) dias, a contar da data do recebimento da comunicação enviada pela autoridade competente.

14.7. A autoridade competente, na aplicação das sanções, levará em consideração a gravidade da conduta do infrator, o caráter educativo da pena, bem como o dano causado à Administração, observado o princípio da proporcionalidade.

15. DAS CONDIÇÕES GERAIS

15.1. A CONTRATADA é responsável por todos os encargos e obrigações concernentes à legislação social, trabalhista, tributária, fiscal que resultem todas as despesas decorrentes de seus funcionários;

15.2. O item acima trata a assumir rigorosamente os tributos tais como: ISS, PIS, COFINS, CONTRIBUIÇÃO SOCIAL IRRF, bem como os encargos sociais de seus funcionários que requer classe indispensável com: INSS, FGTS, SEGURO POR ACIDENTE DE TRABALHO, FALTAS LEGAIS, ACIDENTE DO TRABALHO, AVISO PRÉVIO, 13º SALÁRIO, IDENIZAÇÃO ADICIONAL, AVISO PRÉVIO INDENIZADO, FGTS NAS RECISÕES S/JUSTA CAUSA E INC. CUMULATIVA;

15.3. É assegurado a Contratante o direito de fiscalizar, sustar, recusar, mandar desfazer ou refazer qualquer fornecimento, que não esteja de acordo com as normas ou especificações técnicas do Ministério da Saúde - MS, hipótese em que as despesas decorrentes ficarão a expensas da Contratada;

15.4. Informar ao pessoal utilizado na prestação dos serviços, objeto da contratação, de que não terá nenhuma espécie de vínculo empregatício com a CONTRATANTE, responsabilizando-se a CONTRATADA por todos os atos praticados pelos seus funcionários e/ou prepostos, ficando ainda, obrigada ao ressarcimento;

15.5. A inadimplência da CONTRATADA às obrigações acima mencionadas não poderá transferir a Contratante o cumprimento das obrigações supracitadas;

15.6. Qualquer suspensão na execução dos serviços objeto desse projeto básico, por qualquer motivo, mesmo que em caráter temporário, deverá a empresa CONTRATADA comunicar formalmente, imediatamente à CONTRATANTE;

15.7. A empresa CONTRATADA responsabilizar-se por eventuais omissões praticadas pelo pessoal envolvido na distribuição dos materiais, tomando as providências necessárias para o cumprimento fiel do contrato;

15.8. A CONTRATADA responderá civilmente pelo não cumprimento do objeto do contrato, quando for apurada sua responsabilidade em processo administrativo, sem prejuízo de outras sanções legais cabíveis;

15.9. A EMPRESA CONTRATADA deverá declarar antecipadamente a aceitar todas as decisões, métodos de inspeção, verificação e controle, obrigando-se a fornecer todos os dados, elementos, explicações de que a contratante julgar necessário, sem ressalvas ou restrições.

16 – PLANO DE APLICAÇÃO

Projeto/Atividade	Fonte	Elemento de Despesa	Valor Estimado
X	X	X	X

17 – DECLARAÇÃO DO SOLICITANTE:





AMAZONAS
GOVERNO DO ESTADO

Declaramos que este Projeto Básico está de acordo com a Lei e legislação em vigor.	
Solicitamos aprovação. Manaus – AM, 31/08/2020 Eduardo Jorge de Oliveira Lopes Matrícula nº 5507	Despacho de Aprovação (X) Aprovado () Não aprovado Manaus – AM, 31/08/2020 Rosa Maria da C. Reo Hozannah Diretora de Operações - DIOP



**COMPANHIA DE SANEAMENTO
DO AMAZONAS**

Rua General Miranda Reis, 20 – Conj. CELETRAMAZON
Adrianópolis – Fone (92) 4009-1978/99
Manaus – AM – CEP 69057-320





PROCESSO Nº 2133/2020 – COSAMA
PREGÃO PRESENCIAL Nº 017/2020 – COSAMA

ANEXO XV – CRONOGRAMA FÍSICO-FINANCEIRO

Projeto ABASTECIMENTO DE ÁGUA - BENJAMIN CONSTANT
Data: 17 de Agosto de 2020

ITEM	SERVIÇOS	TOTAL DO GRUPO	1° (30 dias)	2° (60 dias)	3° (90 dias)
1	01. SERVIÇOS PRELIMINARES	#DIV/0!	#DIV/0!	#DIV/0!	
2	02. ADMINISTRAÇÃO	#DIV/0!	#DIV/0!	#DIV/0!	#DIV/0!
3	03. TRANSPORTE	#DIV/0!	#DIV/0!		#DIV/0!
4	04. INFRA ESTRUTURA	#DIV/0!	#DIV/0!	#DIV/0!	#DIV/0!
5	05. URBANIZAÇÃO	#DIV/0!	#DIV/0!		#DIV/0!
		#DIV/0! 0,00	0,00 0,00	0,00 0,00	- -





PROCESSO Nº 2133/2020 – COSAMA
PREGÃO PRESENCIAL Nº 017/2020 – COSAMA

ANEXO XVI – MATRIZ DE RISCO

Riscos do Projeto de Engenharia				
	Risco	Definição	Responsabilidade	Mitigação
1.01	Erro ou omissões nos estudos, documentos e projetos.	Não haver detalhamento suficiente no Projeto de Engenharia referencial apresentado junto com o Edital.	COSAMA	Realização de visita técnica para análise dos estudos e documentos pelas Proponentes.
				Previsão no Contrato e em Anexos específicos de Indicadores de Desempenho que assegurem a qualidade dos serviços prestados.(Acervo Técnico)
1.02	Mudanças do Projeto de Engenharia já aprovado a pedido da COSAMA	Mudanças no Projeto de Engenharia por solicitação da COSAMA que comprovadamente acarretem em maiores custos e atrasos no início da operação.	COSAMA	Previsão no Contrato do reequilíbrio econômico-financeiro em favor da CONTRATADA .
1.03	Mudanças do Projeto de Engenharia já aprovado pela COSAMA, na fase de execução	Mudança de Projeto de Engenharia por solicitação da COSAMA.	COSAMA	Previsão no Contrato de que o risco de alterações nos projetos, decorrentes de ato, culpa ou iniciativa da COSAMA, e conseqüentemente alterações nas estimativas dos custos de construção ou da duração dos trabalhos são de inteira responsabilidade da COSAMA.





Riscos do Projeto de Engenharia				
	Risco	Definição	Responsabilidade	Mitigação
1.04	Projetos Básico e Executivo	Projeto com poucas informações das estruturas a serem construídas.	COSAMA	<p>Previsão de cláusula contratual estabelecendo que os parâmetros técnicos a serem observados são aqueles previstos no Contrato e nos anexos.</p> <p>Previsão no Contrato de obrigação de cumprimento do projeto aprovado, no prazo estabelecido, sob pena de multa.</p> <p>Previsão no Contrato e em Anexo específico de Indicadores de Desempenho que assegurem a qualidade dos serviços prestados.</p> <p>Previsão no Edital e no Contrato exigindo garantia de execução do contrato.</p>





Riscos de Construção				
	Risco	Definição	Responsabilidade	Mitigação
1.2.1	Atraso nos procedimentos para liberação do local da obra	Atraso na liberação dos locais das obras, em decorrência de atraso da COSAMA na execução dos trâmites de sua responsabilidade para liberação do início da obra em Benjamin Constant .	COSAMA	Previsão no Contrato de reequilíbrio econômico-financeiro em favor da CONTRATADA e repactuação de prazos.
1.2.2	Obtenção de Licenças e Autorizações Necessárias à Construção	Licenças e Autorizações necessárias às obras não concedidas, ou concedidas em atraso.	CONTRATADA	Previsão no Contrato de que os riscos e custos decorrentes das atividades de licenciamento da obra são da CONTRATADA .
1.2.3	Problemas em estruturas já existentes (vícios ocultos)	Alteração dos custos de construção por vícios ocultos não identificados no projeto.	COSAMA	Realização visita técnica para análise dos estudos e documentos pelas Proponentes. Previsão no Edital de obrigatoriedade de declaração pelos Proponentes de pleno conhecimento do edital e condições do local de implantação do projeto.





Riscos de Construção

	Risco	Definição	Responsabilidade	Mitigação
1.2.4	Erro na estimativa dos custos de construção ou no cumprimento do cronograma, com aumento do preço de materiais essenciais/ equipamentos/ mão de obra	Erro na estimativa dos custos de construção ou do cumprimento do cronograma, com aumento do preço de materiais essenciais/ equipamentos/ mão de obra que geram acréscimo do custo, salvo aqueles que decorram diretamente de mudanças tributárias ou políticas públicas.	CONTRATADA	Previsão no Edital e no Contrato exigindo garantia de execução do contrato. Previsão no Contrato de que não haverá reequilíbrio econômico-financeiro nesta hipótese. Previsão no Contrato de que o início do pagamento está atrelado à efetiva prestação dos serviços. Previsão no Contrato de que as responsabilidades e riscos de execução da obra são da CONTRATADA .
1.2.5	Antecipação do Cronograma a pedido da CONTRATADA	Antecipação no cronograma de construção por iniciativa da CONTRATADA .	CONTRATADA	Previsão no Contrato de que não haverá reequilíbrio econômico-financeiro nesta hipótese.
1.2.6	Erro na execução das obras	Erro na realização das obras por parte da CONTRATADA , causando prejuízos a terceiros e à COSAMA .	CONTRATADA	Previsão no Contrato de que o início do pagamento está atrelado à efetiva prestação dos serviços. Previsão no Contrato de que as responsabilidades e riscos de execução da obra são da CONTRATADA .
1.2.7	Capacidade financeira insuficiente da CONTRATADA	Atraso no início ou interrupção da obra devido a falta de capacidade financeira da CONTRATADA .	CONTRATADA	Previsão no Edital de obrigatoriedade de comprovação de qualificação econômica. Previsão no Contrato de que a CONTRATADA deverá possuir capacidade financeira para garantir a plena execução das obras. Previsão no Contrato de multas e penalidades correspondentes. Previsão no Edital e no Contrato exigindo garantia de execução do contrato.





Riscos de Construção

	Risco	Definição	Responsabilidade	Mitigação
				Previsão no contrato de obrigação de contratação pela CONTRATADA de segurança patrimonial.
1.2.8	Roubos ou furtos nos locais de obras	Prejuízos ocasionados por roubos ou furtos nos canteiros de obras, gerando custos adicionais.	CONTRATADA	Previsão no Contrato de que a responsabilidade pela segurança da obra é da CONTRATADA .
1.2.9	Segurança dos operários, engenheiros e outros profissionais que trabalhem nas obras	Acidentes envolvendo equipe da obra e prejuízos causados por segurança inadequada nos canteiros de obras, gerando custos adicionais.	CONTRATADA	Previsão no Contrato de que a responsabilidade pela segurança dos empregados é da CONTRATADA . Inclusive de todas as obrigações pertinentes à segurança do trabalho. Previsão no Contrato e Anexos de obrigação de implantação de políticas de segurança no local de trabalho. Todos os EPI's estão incluídos no CCU (Composição de Custo Unitário) do SINAPI Previsão no contrato de obrigação de contratação pela CONTRATADA de plano de seguros, inclusive de Responsabilidade Civil.
1.2.10	Danos materiais e morais a terceiros e a COSAMA	Danos materiais e morais causados a terceiros pela CONTRATADA e seus subcontratados na fase de obra, gerando custos relacionados a processos de responsabilidade civil, bem como penalidades impostas à COSAMA por órgãos fiscalizadores.	CONTRATADA	Previsão no contrato de obrigação de contratação plano de seguros. Previsão no Contrato de que a CONTRATADA responderá por quaisquer danos causados a terceiros e necessidade de indenização à COSAMA no caso de danos materiais e morais à COSAMA ou a terceiros a ela judicialmente imputados.





Riscos de Construção				
	Risco	Definição	Responsabilidade	Mitigação
				Previsão no Contrato e anexos de obrigação de observância às normas ambientais e de segurança.
1.2.11	Caso fortuito ou força maior (segurável)	Eventos naturais ou humanos alheios à vontade das partes que impossibilitem a execução das obras do contrato.	CONTRATADA	Previsão no Contrato de que a CONTRATADA assume os riscos de fatos decorrentes de caso fortuito e força maior que possam ser objeto de cobertura de seguros oferecidos no Brasil, à época de sua ocorrência. Previsão no Contrato de obrigatoriedade de contratação de seguro contra força maior e caso fortuito daquilo cuja cobertura seja segurável no Brasil, à época de sua ocorrência..
1.2.12	Caso fortuito ou força maior (não segurável)	Eventos naturais ou humanos alheios à vontade das partes que impossibilitem a execução das obras do contrato.	COSAMA	Previsão no Contrato de que a COSAMA assume os riscos decorrentes de Caso fortuito ou força maior que não possam ser objeto de cobertura de seguros oferecidos no Brasil, à época de sua ocorrência.
1.2.13	Uso de materiais de construção inadequados não especificados no projeto ou de má qualidade	O uso de materiais de construção inadequados ou de má qualidade pode gerar depreciação acelerada ou até mesmo riscos para as obras, obrigando reinvestimentos adicionais.	CONTRATADA	Previsão no Edital e no Contrato exigindo garantia de execução do contrato. Previsão no contrato de obrigação de contratação pela CONTRATADA de plano de seguros. Previsão nos anexos técnicos do contrato de especificações técnicas mínimas de qualidade.
1.2.14	Fornecedores e subcontratados	Falência, falha no desempenho dos subcontratados e fornecedores.	CONTRATADA	Previsão no Contrato de que os subcontratados devem possuir plena capacidade de atenderem adequadamente a todas as exigências contratuais. Previsão no Contrato de penalidades e multas pelo descumprimento contratual. Previsão no Contrato de que riscos decorrentes de falência, falha no desempenho e atraso nas entregas dos subcontratados e fornecedores são de responsabilidade da CONTRATADA .





PROCESSO Nº 2133/2020 – COSAMA
PREGÃO PRESENCIAL Nº 017/2020 – CPL/COSAMA

ANEXO XVII – ESPECIFICAÇÕES TÉCNICAS

SISTEMA DE ABASTECIMENTO DE ÁGUA – ESPECIFICAÇÕES TÉCNICAS								
ÍNDICE DE REVISÕES								
REV.	DESCRIÇÃO OU FOLHAS ATINGIDAS							
00	EMISSÃO							
01	INFRAESTRUTURA							
	REV. 0	REV. 1	REV. 2	REV. 3	REV. 4	REV. 5	REV. 6	REV. 7
DATA	21/05/2020	10/06/2020	17/06/2020	22/06/2020				
PROJETO	JLL	JLL	JLL	JLL				
EXECUÇÃO	MAS	MAS	MAS	MAS				
VERIFICAÇÃO	EPN	EPN	EPN	EPN				
APROVAÇÃO	SKD	SKD	SKD	SKD				

1. SERVIÇOS GERAIS

1.1. IMPLANTAÇÃO DA OBRA E SERVIÇOS PRELIMINARES

1.2. CANTEIRO DE OBRAS

1.2.1. Deverão ser mantidas na obra, cópias dos projetos executivos, especificações técnicas, memorial descritivo, cronograma físico-financeiro, 01 via da ART devidamente preenchida e recolhida junto ao CREA, bem como, um livro em 03 vias - “Diário de Obra” - com todas as páginas numeradas, onde serão anotadas diariamente as diversas ocorrências, andamento da obra, fatos cujo registro seja considerado necessário e também determinações feitas pela FISCALIZAÇÃO.

1.3. LOCALIZAÇÃO (CANTEIRO DE OBRAS)

1.3.1. A área escolhida para a construção do canteiro de obras, deverá estar localizada próxima às frentes de trabalho.





1.4. ACESSOS

1.4.1. Serão de responsabilidade da CONTRATADA a abertura e manutenção dos acessos à área do canteiro de obras.

1.5. CONSTRUÇÕES

1.5.1. Será de responsabilidade da CONTRATADA a construção das instalações mínimas do canteiro de obras.

1.5.2. Consideram-se como instalações mínimas àquelas necessárias ao desenvolvimento dos serviços técnicos e administrativos da obra, assim como, ao atendimento do pessoal empregado: escritório, almoxarifado, pátio para estocagem e preparo de materiais.

1.5.3. O dimensionamento e o padrão das mesmas, assim como a construção de outras instalações, ficam a critério da CONTRATADA, em função do porte das obras.

1.5.4. Será de responsabilidade da CONTRATANTE o abastecimento de água, industrial e potável;

1.5.5. Será de responsabilidade da CONTRATADA a energia elétrica para abastecimento do canteiro de obras.

1.5.6. No caso de eventual falta de suprimento pela rede pública, deverá a CONTRATADA estar aparelhada para tal eventualidade, com produção de energia mediante geradores, para que não haja interrupção das atividades e inexecução do cronograma de execução.

1.5.7. Será de responsabilidade da CONTRATADA todo o processo logístico para a correta adequação da Captação Superficial (Flutuante), podendo a CONTRATANTE alterar conforme a sua necessidade quaisquer itens pertinentes a esta operação.

1.5.8. Tais como:

- Substituição da Estrutura de Captação existente;
- Reinstalação de toda Infra Estrutura (bombas, elétrica e civil);

1.6. MANUTENÇÃO, HIGIENE E SEGURANÇA

1.6.1. Será de responsabilidade da CONTRATADA até o final da obra a manutenção do canteiro de obras, quer sob o aspecto físico como de ordem interna, e a observação dos cuidados higiênicos e de segurança pessoal.

1.7. MOBILIZAÇÃO E DESMOBILIZAÇÃO

1.7.1. Antes do início dos serviços, a CONTRATADA deverá reunir e organizar, no canteiro, todo o pessoal, os materiais, e os equipamentos, acessórios e ferramentas, necessários e suficientes para garantir a execução e continuidade da obra.

1.7.2. Todos os serviços de carga, transporte e descarga de material, pessoal e equipamento, deverão ser executados pela CONTRATADA, obedecendo todas as normas de segurança, ficando a mesma responsável pelos custos, providências, liberações e consequências decorrentes.





1.7.3. Quando da conclusão da obra, o local do canteiro deverá ser totalmente restaurado e limpo, removendo-se entulhos e detritos, executando os serviços de fechamento de quaisquer instalações provisórias.

1.8. PLACAS DE IDENTIFICAÇÃO DA OBRA

1.8.1. A CONTRATADA providenciará a execução de um painel, em lugar determinado pela FISCALIZAÇÃO, onde serão colocadas as placas do município, do agente financiador e demais entidades que exigirem, de acordo com as exigências do CREA e da FISCALIZAÇÃO.

1.8.2. As legendas e escolha dos tipos deverão obedecer ao espaçamento e as dimensões das escalas dos modelos fornecidos pela FISCALIZAÇÃO.

1.8.3. As placas deverão ter a face em chapa de aço nº 16 ou nº 18, com tratamento antioxidante, sem moldura, fixadas em estruturas de madeira suficientemente resistentes para suportar a ação dos ventos.

Ex.:



1.9. TRÂNSITO E SEGURANÇA

1.9.1. Sinalização de trânsito para acesso interno e travessias serão de responsabilidade da CONTRATADA e deverão obedecer às Normas dos Órgãos Municipais responsáveis e da FISCALIZAÇÃO.

1.10. PREVENÇÃO CONTRA ACIDENTES

1.10.1. Na execução dos trabalhos, deverá haver plena proteção contra o risco de acidentes com o pessoal da CONTRATADA e com terceiros, independente da transferência desse risco a companhias e institutos seguradores.





1.10.2. Para isso a CONTRATADA deverá cumprir fielmente o estabelecido na legislação nacional concernente à segurança e higiene do trabalho, bem como obedecer às normas próprias e específicas para a segurança de cada serviço.

1.10.3. Em caso de acidente no canteiro de obras, a CONTRATADA deverá:

- Prestar socorro imediato às vítimas;
- Paralisar imediatamente a obra no local do acidente, a fim de não alterar as circunstâncias relacionadas com o mesmo;
- Solicitar imediatamente o comparecimento da FISCALIZAÇÃO no local da ocorrência.

1.10.4. A CONTRATADA deverá manter livre o acesso aos extintores de água e demais equipamentos situados no canteiro, a fim de poder combater eficientemente o fogo na eventualidade de incêndio, ficando expressamente proibida a queima de qualquer espécie de material no local das obras.

1.11. VIGILÂNCIA

1.11.1. Será de responsabilidade da CONTRATADA a segurança, guarda e conservação de todos os materiais, equipamentos, ferramentas, utensílios, instalação da obra e materiais para Infraestrutura.

1.11.2. A CONTRATADA deverá manter permanentemente, durante 24 horas, sistema de vigilância, efetuado por pessoal devidamente habilitado e uniformizado, munido de apitos e, eventualmente, de armas de fogo com respectivo porte concedido pelas autoridades policiais.

1.12. FECHAMENTO DE VIAS E ACESSOS

1.12.1. As vias de acesso fechadas ao trânsito deverão ser protegidas com barreiras e com a devida sinalização e indicação de desvio, devendo, durante a noite, serem iluminados e, em casos especiais, deverão ser postados vigiais ou sinaleiros, devidamente equipados.

1.12.2. Os serviços deverão ser executados sem interrupção, até a liberação da área, podendo ser programados para fins de semana ou para os horários de menor movimento.

2. SERVIÇOS TÉCNICOS

2.1. LEVANTAMENTO TOPOGRÁFICO

2.1.1. A Topografia é o elemento básico no qual se apoia a implantação de qualquer projeto de obra.

2.1.2. A CONTRATANTE definirá o método a ser empregado na execução dos serviços topográficos, bem como poderá impedir a utilização incorreta dos equipamentos ou métodos, ficando por conta da CONTRATADA a correção das deficiências constatadas.

2.2. LOCAÇÃO E NIVELAMENTO

2.2.1. A locação da base / Estacas deverá ser executada pela CONTRATADA em terreno limpo e consistirá na demarcação de perímetro e nivelamento de obra através de topografia.

2.2.2. A CONTRATADA procederá à locação dos eixos a serem escavadas com o imprescindível acompanhamento da CONTRATANTE.





2.2.3. As cotas do fundo das valas deverão ser verificadas de 20 em 20 cm, antes do assentamento da tubulação.

2.2.4. As cotas da geratriz superior da tubulação deverão ser verificadas logo após o assentamento e também antes do aterro das valas, para correção do nivelamento.

2.2.5. Os serviços deverão ser executados e apresentados rigorosamente dentro das exigências pré-estabelecidas pela FISCALIZAÇÃO. A CONTRATADA é a única responsável pela precisão das cotas, fidelidade de detalhes, mapas e desenhos necessários para locação, acompanhamento e cadastramento das obras existentes.

2.3. PESQUISA DE INTERFERÊNCIAS

2.3.1. A CONTRATADA deverá proceder à pesquisa de interferências existentes no local, para que não sejam danificados quaisquer tubos, caixas, cabos, postes e outros elementos ou estruturas que estejam na zona atingida pela escavação ou em área próxima à mesma.

2.3.2. Existindo outros serviços públicos situados nos limites das áreas de delimitação das valas, ficará sob a responsabilidade da CONTRATADA a não interrupção daqueles serviços, até que os respectivos remanejamentos sejam autorizados.

2.4. SONDAGEM

2.4.1. Na eventualidade de ser encontrado material impróprio, que a juízo da FISCALIZAÇÃO, possa dar lugar a futuras lesões, serão executados, pela CONTRATADA, sondagens suplementares e ensaios que permitam estudar e projetar a solução tecnicamente mais conveniente para construção da obra no trecho em questão.

2.4.2. Neste caso, para que o prazo seja respeitado, poderá a FISCALIZAÇÃO, mantendo em suspenso os trabalhos no trecho em análise, determinar o imediato prosseguimento da obra em outro trecho.

2.4.3. Este recurso poderá ainda ser adotado pela FISCALIZAÇÃO na hipótese de ocorrer cruzamento da vala escavada com dutos ou obstáculos, cuja remoção se revele ou venha a se revelar de solução ou execução prolongada.

3. REMANEJAMENTOS E DESAPROPRIAÇÃO

3.1. A CONTRATADA deverá providenciar os remanejamentos de instalações que interferirem com os serviços a serem executados.

3.2. Os remanejamentos deverão ser programados pela CONTRATADA com a devida antecedência e de acordo com a FISCALIZAÇÃO, proprietários e/ou concessionárias dos serviços cujas instalações precisem ser remanejadas.

3.3. Os danos que porventura sejam causados às instalações existentes durante o remanejamento serão de responsabilidade exclusiva da CONTRATADA, que deverá obter todas as informações a respeito das instalações a remanejar.

3.4. Se necessária a desapropriação, será de responsabilidade da FISCALIZAÇÃO.





4. MOVIMENTO DE TERRA

4.1. ESCAVAÇÃO MANUAL

4.1.1. A escavação compreende a remoção de qualquer material abaixo da superfície natural do terreno, até as linhas e cotas especificadas no projeto.

4.1.2. A escavação será manual, em função das particularidades existentes, a critério da CONTRATADA.

4.2. ESCAVAÇÃO EM SOLO

4.2.1. Classifica-se como escavação em solo aquela passível de execução manual, executada em qualquer terreno, exceto rocha.

4.2.2. A CONTRATADA procederá a limpeza para remoção de obstruções naturais, tais como tocos, raízes, entulhos e matacões, porventura existentes nas áreas destinadas à implantação da obra e nas de empréstimos.

4.3. EXPLORAÇÃO DE JAZIDAS

4.3.1. ESCAVAÇÃO DE JAZIDAS DE SOLO

4.3.2. A exploração de áreas de empréstimo deverá ser precedida de projeto completo, incluindo estradas de serviço e frentes de escavação.

4.3.3. Toda a superfície de escavação deverá ser o mais regular possível, promovendo inclinações suficientes para assegurar o escoamento de águas pluviais ou surgentes.

4.3.4. O plano de exploração deverá ser submetido à aprovação da FISCALIZAÇÃO.

4.4. ESCAVAÇÃO DE JAZIDAS DE ROCHAS

4.4.1. Para a obtenção de material rochoso a CONTRATADA a seu critério, deverá utilizar materiais de pedreiras comerciais.

4.4.2. Caso a CONTRATADA adquirira ou explore jazida em operação própria, deverá seguir estritamente as normas e regulamentações do Ministério do Exército e demais requisitos de escavação a fogo, ficando sob a sua inteira responsabilidade as necessárias providências administrativas cabíveis. A CONTRATADA ainda arcará com a responsabilidade civil por danos causados a terceiros em decorrência dessa exploração.

4.4.3. O projeto de exploração, incluindo investigações e prospecções geotecnológicas, planos de fogo, sistemas de estocagem e transporte dos materiais também estará sob o encargo da CONTRATADA.

4.5. RECOMPOSIÇÃO DAS ÁREAS EXPLORADA PARA EMPRÉSTIMO

4.5.1. Depois de terminado o trabalho e a menos que ordenado de outra forma pela FISCALIZAÇÃO, todas as áreas de trabalho e áreas de empréstimos usadas pela CONTRATADA devem ser aplainadas e regularizadas de maneira a seguir a aparência natural da paisagem de acordo com o disposto em projeto ou recomendado pela FISCALIZAÇÃO. As áreas onde ocorreu destruição, mutilação, danos ou





desfigurações como resultados das operações da CONTRATADA, devem ser reintegradas à paisagem local sendo, reparadas, replantadas e semeadas ou, por qualquer outra forma corrigidas.

4.6. CARGA, TRANSPORTE E DESCARGA GERAL

4.6.1. A escolha do equipamento para carga, transporte e descarga de materiais escavados, em bota-fora ou em área indicada pela FISCALIZAÇÃO, fica a critério da CONTRATADA e deverá ser definido no Plano de Escavação a ser apresentado à FISCALIZAÇÃO.

4.6.2. Durante a execução dos serviços poderá a FISCALIZAÇÃO exigir a remoção e/ou substituição de qualquer equipamento que não corresponda aos valores de produção indicados no Plano de Escavação, ou seja, por qualquer motivo, insatisfatório.

4.6.3. Os materiais obtidos das escavações serão empregados, sempre mediante a autorização da FISCALIZAÇÃO, para os seguintes fins, conforme sua classificação:

a) Solo vegetal superficial deverá ser removido para depósito previamente aprovado, para uso futuro no plantio de grama, nas proteções de taludes em solo e na recuperação paisagística.

b) Os demais tipos de solos poderão constituir-se em material para execução do aterro quer submerso quer compactado, devendo ter características uniformes e serão reaproveitados apenas os facilmente compactáveis.

4.6.4. Consideram-se impróprio, para o aterro de valas, todos os materiais instáveis (solos micáceos, orgânicos ou expansivos).

4.6.5. Rocha oriunda da escavação pode ser empregada na execução do Concreto Ciclópico como empedrados, em função exclusiva da qualidade do material e do seu custo. Caso não ocorra o aproveitamento, este material deverá ser lançado em bota-fora a ser apresentado à FISCALIZAÇÃO.

4.6.6. Na medida do possível será sempre programado o uso de material resultante das escavações, imediatamente após sua remoção. Caso isso não seja possível, deverá a CONTRATADA preparar o local para estocá-los, para posterior aproveitamento.

4.6.7. As pilhas de estoque deverão ser localizadas de maneira que necessitem o mínimo de transporte para os lugares onde os materiais serão aproveitados, sem interferir, porém, com o andamento da obra. O equipamento de transporte, caminhos e distâncias a serem percorridas devem ser estudados pela CONTRATADA e aprovados para FISCALIZAÇÃO.

4.6.8. A acumulação nos estoques será feita por métodos que evitem a segregação de materiais ou a sua contaminação.

4.6.9. Somente quando aprovado pela FISCALIZAÇÃO materiais escavados em áreas diferentes e que tenham características idênticas poderão ser estocados na mesma pilha.

4.6.10. Na conclusão dos trabalhos, se ainda sobrar material nos estoques, a critério da FISCALIZAÇÃO, esses depósitos serão tratados como bota-fora, ou então serão as sobras levadas pela CONTRATADA para os bota-foras já existentes.

4.6.11. Os materiais resultantes da escavação, inadequado para uso nas obras, a critério da FISCALIZAÇÃO, serão depositados em bota-fora.

4.6.12. A CONTRATADA deverá apresentar, com a devida antecedência, para aprovação da FISCALIZAÇÃO, um plano delimitando as áreas, definindo os caminhos e as distâncias de transporte, fixando taludes e volumes a serem depositados.





4.6.13. Essas áreas serão escolhidas de maneira a não interferir com a construção e operação da obra e nem prejudicar sua aparência estética, adaptando-se a forma e altura dos depósitos, tanto quanto possível ao terreno adjacente.

4.6.14. A CONTRATADA tomará as precauções necessárias para que o material em bota-fora não venha causar danos às áreas e/ou obras circunvizinhas, por deslizamentos, erosão, etc. Para tanto, deverá a CONTRATADA a qualquer tempo manter as áreas convenientemente drenadas.

4.6.15. Na conclusão dos trabalhos as superfícies deverão apresentar-se em bom aspecto, estarem limpas, convenientemente drenadas e em boa ordem.

4.6.16. A CONTRATADA poderá usar o material das escavações depositado em bota-fora, para seus próprios serviços no interior da obra, com prévia autorização da FISCALIZAÇÃO.

4.7. ESCAVAÇÃO DAS ESTACAS / CONCRETO CICLÓPICO

4.7.1. Ao iniciar a escavação, a CONTRATADA deverá fazer pesquisa de interferências, para que não sejam danificados quaisquer tubos, caixas, cabos, postes, outros elementos ou estruturas existentes, etc., que estejam na área atingida pela escavação ou próximos a mesma.

4.7.2. Se a escavação interferir com galerias ou tubulações, a CONTRATADA executará o escoramento e a sustentação das mesmas.

4.7.3. Toda escavação deverá ser executada por processo manual, exceto nos seguintes casos, onde a escavação deverá ser manual:

- Proximidades das interferências cadastradas ou detectadas;
- Regularização do fundo da vala;
- Cachimbos para execução de soldas ou bolsas;
- Outros locais a critério da FISCALIZAÇÃO.

4.7.4. A CONTRATADA deverá manter livres as grelhas, tampões e caixas das redes dos serviços públicos, não devendo aqueles componentes ser danificados ou entupidos.

4.8. REGULARIZAÇÃO DO FUNDO DA VALA

4.8.1. Quando a escavação em terreno de boa qualidade tiver atingindo a cota indicada no projeto, será feita a regularização e a limpeza do fundo de vala. Caso ocorra a presença de água, a escavação deverá ser ampliada para conter o lastro de brita (dreno).

4.8.2. Essas operações só poderão ser executadas com a vala seca ou com a água do lençol freático totalmente deslocada para drenos laterais, construídos em uma faixa de 40 cm de largura, tudo para o serviço de Concreto Ciclópico .

4.9. GREIDE FINAL DE ESCAVAÇÃO

4.9.1. Quando o greide final da escavação estiver situado dentro do terreno cuja pressão admissível não for suficiente para servir como fundação direta, a escavação deve continuar até a profundidade apta a comportar colchão de seixo rolado , ou outro material granular (brita nº 03) , devidamente compactado em camadas de 20 cm de espessura, até a profundidade indicada pela FISCALIZAÇÃO.





4.9.2. Eventualmente, dependendo da espessura do colchão e a critério da FISCALIZAÇÃO, o enchimento da super escavação poderá ser feito com areia adensada.

4.9.3. Se na cota e dentro da área de assentamento da estrutura for encontrado, em parte ou toda sua extensão, terreno de rigidez variável, a fim de evitar recalques diferenciais, a escavação prosseguirá até a cota de assentamento da camada de concreto magro e será criada uma junta elástica na região de transição, local esse indicado pela FISCALIZAÇÃO, após análise das camadas do solo.

4.9.4. Os mesmos cuidados serão adotados, quando no greide final de escavação existirem matacões rasantes ou emergentes.

4.5. MATERIAL PROVENIENTE DA ESCAVAÇÃO

4.5.1. Quando o material escavado for, a critério da FISCALIZAÇÃO, apropriado para utilização no aterro será, em princípio, depositado ao lado ou perto da vala, aguardando o aproveitamento.

4.5.2. Em qualquer caso, o material deverá ser depositado fora das bordas da vala, a uma distância mínima equivalente à profundidade da vala.

4.5.3. Nos casos dos materiais aproveitáveis serem de natureza diversa deverão ser distribuídos em montes separados.

4.6. EXCESSO DE ESCAVAÇÃO

4.6.1. Qualquer excesso de escavação por desmoronamento de material, ruptura hidráulica de fundo de vala, deficiência de escoramento ou ficha inadequada, será de responsabilidade única da CONTRATADA.

4.7. ATERROS E RECOBRIMENTOS ESPECIAIS DE VALAS

4.7.1. O aterro das valas será processado após o término dos serviços de assentamento das tubulações e até o restabelecimento dos níveis anteriores das superfícies originais. Deverá ser executado de modo a oferecer condições de segurança às estruturas e tubulações, com bom acabamento da superfície.

4.7.2. Só poderá ser iniciado o aterro junto às estruturas depois de decorrido o prazo necessário ao desenvolvimento da resistência do concreto estrutural.

4.7.3. O aterro deve ser desenvolvido em paralelo com a remoção dos escoramentos.

4.7.4. A rotina de trabalho de compactação será fixada por instruções de campo, emitidas oportunamente pela FISCALIZAÇÃO.

4.7.5. No caso do material proveniente da escavação não se prestar para execução do aterro, deve ser utilizado material adequado, importado do empréstimo.

4.7.6. Após a execução do aterro, todo o material proveniente da escavação que não houver sido utilizado deve ser removido ao bota-fora.

4.7.7. O aterro será executado com solo isento de pedras, madeiras, detritos ou outros materiais que possam danificar as instalações, equipamentos ou qualquer elemento no interior da vala.

4.7.8. O material de aterro será proveniente da própria escavação ou importado, a critério da FISCALIZAÇÃO.





4.7.9. O espaço correspondente a super escavação e o compreendido entre a superfície inferior do pavimento e um plano paralelo situado um metro abaixo, deverá ser necessariamente preenchido por solo que obedeça às especificações correspondentes às jazidas de empréstimos.

4.7.10. A compactação do material de cada camada de aterro deve ser feita até obtenção de uma densidade aparente seca, em média não inferior a 95% da densidade máxima determinada nos ensaios de compactação, em conformidade com a ABNT NBR 7182:1986 Versão Corrigida:1988.

4.7.11. De qualquer forma, os serviços de aterro só poderão ser iniciados após autorização e de acordo com indicação da FISCALIZAÇÃO.

4.8. VALAS SOB O PASSEIO - TUBULAÇÕES

4.8.1. O espaço compreendido entre a base de assentamento e a cota definida pela geratriz superior, acrescida de 20 cm, deve ser preenchido com aterro isento de pedras e corpos estranhos, compactado com soquetes manuais, em camadas não superiores a 20 cm.

4.8.2. O restante do aterro deverá ser executado de maneira que resulte densidade aproximadamente igual ao do solo que se apresenta nas paredes das valas, utilizando-se de preferência o mesmo tipo de solo isento de corpos estranhos.

4.9. ESTRUTURAS DE CONCRETO

4.9.1. Só poderá ser iniciado o aterro junto às estruturas de concreto depois de decorrido o prazo necessário ao desenvolvimento da resistência do concreto estrutural. O aterro deverá ser executado com o solo isento de pedras, madeiras, detritos ou outros materiais que possam danificar: instalações, equipamentos, elementos no interior de valas, etc.

4.9.2. O material de aterro será proveniente da própria escavação ou importado, a critério da FISCALIZAÇÃO.

4.9.3. A compactação de cada camada de aterro será feita até obtenção de uma densidade aparente seca, não inferior a 95% da densidade máxima e desvio de umidade de +2%, determinada nos ensaios de compactação em conformidade com a ABNT NBR 7182:1986 Versão Corrigida:1988.

4.10. CONTROLES E ENSAIOS

4.10.1. Os controles e ensaios de compactação serão feitos baseados nos critérios estabelecidos pelos métodos da ABNT NBR 7182:1986 Versão Corrigida:1988 e conforme determinações da FISCALIZAÇÃO.

4.10.2. Métodos expeditos poderão ser usados para o controle de umidade no campo, permitindo o avanço da obra.

4.10.3. Essa situação fica na dependência da confirmação por laboratório, sendo o serviço recusado no caso em que se verificarem discrepâncias maiores do que 2%.

4.11. ESGOTAMENTO E DRENAGEM

4.11.1. Sempre que se fizer necessário, deverá proceder ao esgotamento de águas, a fim de permitir a execução dos trabalhos.





4.12. ESGOTAMENTO COM BOMBAS - VALAS

4.12.1. Nas valas inundadas pelas enxurradas, findas as chuvas e esgotadas as valas, os tubos já assentados deverão ser limpos internamente e aqueles cujas extremidades estiverem fechadas, serão convenientemente lastreados de maneira que não flutuem quando inundadas as valas.

4.12.2. Se necessário, a proteção das valas contra a inundação das águas superficiais se fará mediante a construção de muretas longitudinais nas bordas das escavações.

4.12.3. A CONTRATADA deverá dispor de equipamento suficiente para que o sistema de esgotamento permita a realização dos trabalhos a seco.

4.12.4. As instalações de bombeamento deverão ser dimensionadas com suficiente margem de segurança e deverão ser previstos equipamentos de reserva, incluindo grupo moto-bombas a diesel, para eventuais interrupções de fornecimento de energia elétrica.

4.12.5. A CONTRATADA deverá prever e evitar irregularidades das operações de esgotamento, controlando e inspecionando o equipamento continuamente. Eventuais anomalias devem ser eliminadas imediatamente.

4.12.6. A água retirada deverá ser encaminhada para local adequado a fim de evitar danos às áreas vizinhas ao local de trabalho.

4.13. FUNDAÇÕES

4.13.1. Antes de ser lançado o primeiro elemento construtivo, o solo de fundação deverá ser examinado pela FISCALIZAÇÃO.

4.14. FUNDAÇÃO PROFUNDA – ESTACAS BROCA

4.14.1. Na Infraestrutura escolhida, a fundação será feita manual com cavadeira e trado tipo concha com profundidade a partir de 3 metros ; Estacas Broca com Diâmetro de 25 cm ; Normalmente são utilizadas em solos com baixa capacidade de suporte e em obras onde há atuação de pequenas cargas, tais como fundações de pequenas edificações, muros, gradis e muretas, dentre outros. A composição específica de Estaca Broca será feita com diâmetro 0,25 m. As composições foram criadas com armadura de arranque para todos os diâmetros, e inteiramente armada para o diâmetro a ser executado de acordo com a NBR-6122: 2010;

- Na execução dos furos dispor os arranques de armadura imediatamente após a concretagem;
- Adensar o concreto ao longo do fuste da estaca com uma barra de aço.

5. CONCRETO

5.1. A execução do concreto deverá obedecer rigorosamente ao projeto, especificações e detalhes, assim como às Normas Técnicas da ABNT, sendo de exclusiva responsabilidade da CONTRATADA a resistência e estabilidade de qualquer parte da estrutura executada.

5.2. ESPECIFICAÇÃO GERAL

5.2.1. MATERIAIS COMPONENTES





5.3.1. CIMENTO

5.3.2. Todo cimento a ser utilizado deverá atender à especificação correspondente (NBR-5732:1991, NBR-5736:1991 Versão Corrigida:1999, NBR-5737:1992).

5.3.3. Será rejeitado, independente de ensaios de laboratório, todo cimento que indicar sinais de hidratação, com sacos que estejam manchados ou avariados.

5.3.4. Só serão aceitos cimento do tipo CP.

5.3.5. O volume de cimento a ser armazenado na obra deverá ser suficiente para permitir a concretagem completa das peças programadas, evitando interrupções no lançamento por falta do material. O armazenamento deverá ser feito de maneira tal que permita uma operação de uso em que se empregue em primeiro lugar o cimento mais antigo, antes do recém armazenado.

5.4. AGREGADOS

5.4.1. Os agregados deverão atender à especificação NBR-7211:2009 da ABNT.

5.4.2. Caso o agregado não se enquadre nas exigências da NBR-7211:2009, a liberação ficará a cargo da FISCALIZAÇÃO, após a realização dos seguintes ensaios suplementares:

a) Massa específica absoluta, porosidade e absorção (DIN-52102 e DIN-52103 ou NBR-9833:2008 Versão Corrigida:2009);

b) Estabilidade dimensional, ciclagem e durabilidade (ASTM C586/69).

5.4.3. Os agregados devem ser estocados de forma a evitar a contaminação e mistura dos materiais, observando-se:

a) Estocar os agregados na parte mais alta do terreno, para evitar empoçamento de água de chuva;

b) Estocar os agregados sobre solo firme e limpo ou sobre uma base de concreto magro;

c) Manter a areia e os agregados graúdos, de dimensões máximas diferentes, separados por divisões de madeira, de blocos de concreto ou outro sistema que impeça mistura dos materiais.

5.4.4. Os limites quanto às dimensões máximas dos agregados deverão atender a NBR 6118:2007 da ABNT, salvo em condições especiais onde constar em projeto recomendações específicas que deverão ser aprovadas pela FISCALIZAÇÃO.

5.5. ÁGUA DE AMASSAMENTO

5.5.1. A água potável de rede de abastecimento é considerada satisfatória para ser utilizada como água de amassamento do concreto.

5.6. ADITIVOS

5.6.1. O uso de aditivos está sujeito à aprovação prévia pela FISCALIZAÇÃO, e seu desempenho será comprovado através de ensaios comparativos com concreto referência (sem aditivo).

5.6.2. Não será permitida a utilização de aditivos que contenham cloreto de cálcio ou pó de alumínio.





5.6.3. Os aditivos deverão ser armazenados em local abrigado das intempéries, umidade e calor, por período não superior a seis meses.

5.7. AÇOS

5.7.1. A CONTRATADA deverá fornecer, cortar, dobrar e posicionar todas as armaduras de aço, incluindo estribos, fixadores, arames, amarrações e barras de ancoragem, travas, emendas por superposição ou solda, e tudo o mais que for necessário à execução desses serviços, de acordo com as indicações do projeto e orientação da FISCALIZAÇÃO.

5.7.2. Qualquer armadura terá cobertura de concreto nunca menor que à espessura prescrita no projeto e na Norma NBR 6118:2007 da ABNT. Para garantia do cobertura mínimo exigido em projeto, serão utilizados espaçadores de plástico ou pastilhas de concreto com espessuras iguais ao cobertura previsto. A resistência do concreto das pastilhas deverá ser igual ou superior à do concreto das peças às quais serão incorporadas. As pastilhas serão providas de arames de fixação nas armaduras.

5.7.3. As barras de aço deverão ser convenientemente limpas de qualquer substância prejudicial à aderência, retirando as camadas eventualmente agredidas por oxidação. A limpeza da armação deverá ser feita fora das respectivas formas. Quando realizada em armaduras já montadas em formas, será executada de modo a garantir que os materiais provenientes da limpeza não permaneçam retidos nas formas.

5.7.4. O corte das barras será realizado sempre a frio, vedado à utilização de maçarico.

5.7.5. O dobramento das barras, inclusive para ganchos, deverá ser realizado com os raios de curvatura previstos no projeto, respeitados os mínimos estabelecidos na NBR 6118:2007. As barras de aço serão sempre dobradas a frio, não podendo ser dobradas junto às emendas com solda.

5.7.6. As emendas por traspasse deverão ser executadas de conformidade com o projeto executivo. As emendas por solda, ou outro tipo, deverão ser executadas de conformidade com as recomendações da NBR 6118:2007.

5.7.7. Para manter o posicionamento da armadura durante as operações de montagem, lançamento e adensamento do concreto, deverão ser utilizados fixadores e espaçadores, a fim de garantir o cobertura mínimo preconizado no projeto. Estes dispositivos serão totalmente envolvidos pelo concreto, de modo a não provocarem manchas ou deterioração nas superfícies externas.

5.7.8. Antes e durante o lançamento do concreto, as plataformas de serviço deverão estar dispostas de modo a não acarretar deslocamento das armaduras. As barras de espera deverão ser protegidas contra a oxidação, através de pintura com nata de cimento e ao ser retomado a concretagem, serão limpas de modo a permitir uma boa aderência.

5.7.9. As barras, fios, cordoalhas e telas de aço, deverão atender às especificações correspondentes: NBR 7480:2007, NBR 7481:1990, NBR 7482:2008, NBR 7483:2008. Os lotes deverão ter homogeneidade quanto às suas características geométricas e apresentar-se sem defeitos, tais como bolhas e fissuras.

5.7.10. Serão rejeitados os aços que se apresentarem em processo de corrosão e ferrugem, apresentando redução na seção efetiva de sua área.

5.7.11. Ao se armazenar o aço deve-se protegê-lo do contato direto com o solo, apoiando-o sobre uma camada de brita ou sobre vigas de madeira, transversais aos feixes. Recomenda-se cobrir com plástico ou lona, protegendo-os de umidade e do ataque de agentes agressivos.





5.7.12. Sem prévia autorização da FISCALIZAÇÃO não serão permitidas substituições de aço, de alta resistência por aços de baixa resistência, assim como substituição de barras de diâmetros maiores, mesmo com equivalência de seções.

5.8. FORMA (INFRAESTRUTURA)

5.8.1. MATERIAIS

5.8.1.1. Os materiais de execução das formas serão compatíveis com o acabamento desejado e indicado no projeto. Nas formas da infraestrutura será exigido o uso de madeira aparelhada, conforme indicação no projeto e conveniência de execução, desde que sua utilização seja previamente aprovada pela FISCALIZAÇÃO. As madeiras deverão ser armazenadas em locais abrigados, onde as pilhas terão o espaçamento adequado, a fim de prevenir a ocorrência de incêndios. O material proveniente da desforma, quando não mais aproveitável, será retirado das áreas de trabalho.

5.8.2. EXECUÇÃO

5.8.2.1. A execução das formas deverá atender às prescrições da Norma NBR 6118:2003. Será de exclusiva responsabilidade da CONTRATADA. A FISCALIZAÇÃO não autorizará o início dos trabalhos antes de ter recebido e aprovado os planos e projetos correspondentes.

5.8.2.2. As formas deverão ter suficiente resistência para que as deformações, devido à ação das cargas atuantes e das variações de temperatura e umidade, sejam desprezíveis. As formas serão construídas de forma a respeitar as dimensões, alinhamentos e contornos indicados no projeto.

5.8.2.3. A manutenção da estanqueidade das formas será garantida evitando-se longa exposição antes da concretagem.

5.8.2.4. A amarração e o espaçamento das formas deverão ser realizados por meio de tensor passando por tubo plástico rígido de diâmetro adequado, colocado com espaçamento uniforme. A ferragem será mantida afastada das formas por meio de espaçadores.

5.8.3. ESCORAMENTO

5.8.3.1. As formas deverão ser providas de escoramento e travamento, convenientemente dimensionados e dispostos de modo a evitar deformações e recalques na estrutura superiores a 5mm. Serão obedecidas as prescrições contidas na Norma NBR 6118:2003.

5.8.3.2. Antes do lançamento do concreto, as medidas e as posições das formas deverão ser conferidas, a fim de assegurar que a geometria da estrutura corresponda ao projeto, com as tolerâncias previstas na Norma 6118:2003. As superfícies em contato com o concreto deverão estar limpas, livres de incrustações de nata ou outros materiais estranhos, e convenientemente molhadas e calafetadas, tomando-se ainda as demais precauções constantes no item 9.5 da Norma NBR 6118:2003.

5.8.4. DESFORMA

5.8.4.1. As formas serão mantidas até que o concreto tenha adquirido resistência para suportar com segurança o seu peso próprio, as demais cargas atuantes e as superfícies tenham adquirido suficiente





dureza para não sofrer danos durante a desforma. A CONTRATADA providenciará a retirada das formas, obedecendo ao artigo 14.2 da Norma NBR 6118:2007, de modo a não prejudicar as peças executadas, ou a um cronograma acordado com a FISCALIZAÇÃO.

5.8.4.2. As pequenas cavidades, falhas ou imperfeições que eventualmente aparecerem nas superfícies será reparado de modo a restabelecer as características do concreto. As rebarbas e saliências que eventualmente ocorrerem serão reparadas. A CONTRATADA deverá apresentar o traço e a amostra da argamassa a ser utilizada no preenchimento de eventuais falhas de concretagem. Todos os serviços de reparos serão inspecionados e aprovados pela FISCALIZAÇÃO.

5.8.5. DOSAGEM DO CONCRETO

5.8.5.1. A proporcionalidade dos materiais deve possibilitar a obtenção de um traço de concreto:

- Compatível com as dimensões e densidade de armadura das peças e o equipamento disponível para mistura;
- Transporte, lançamento e adensamento do concreto;
- Que atenda às exigências indicadas no projeto;
- Que atenda critérios de durabilidade quando constantes das especificações técnicas.

5.8.6. LASTRO DE CONCRETO MAGRO

5.8.6.1. Antes do lançamento do concreto no fundo das cavas, o mesmo será regularizado por lastro de concreto de 05 cm de espessura, devendo abranger toda a área de vigas baldrame e blocos, sem interferir na união estaca/bloco. O traço será 1:4:8 de cimento, areia e brita e o concreto será lançado após o apiloamento e nivelamento das superfícies.

5.8.7. FALHAS DE CONCRETAGEM

5.8.7.1. Os reparos nas falhas das peças concretadas deverão ser feitos com cimento PORTLAND (CP) comum e areia peneirada em peneira nº 16 no traço 1:3.

5.8.8. CONTROLE DE QUALIDADE

5.8.8.1. O concreto será aceito pela comprovação, através de ensaios de laboratório, de atendimento às especificações de projeto.

5.8.9. CONTROLE DE RESISTÊNCIA À COMPRESSÃO AXIAL

5.8.10. O controle da resistência do concreto, para fins de aceitação, será efetuado conforme o determinado para controle sistemático na NBR 6118:2007.

5.8.10. TRABALHABILIDADE

5.8.10.1. A trabalhabilidade do concreto deverá ser compatível com as dimensões da peça a concretar, com a distribuição e densidade da armadura, com os equipamentos de mistura e com as condições de transporte,





lançamento e adensamento, a fim de garantir o perfeito preenchimento das várias peças da estrutura constantes do projeto.

5.8.10.2. A trabalhabilidade do concreto será controlada através da medida de consistência. O ensaio de consistência pelo abatimento do tronco de cone (NBR NM 67:1998 da ABNT) será aplicado para concretos com abatimento entre 1 e 15 cm.

5.8.10.3. Abaixo e acima desses valores recomenda-se o emprego de outros métodos, como por exemplo: o consistômetro de Vebe (para valores abaixo de 1 cm) e o de espalhamento (para valores acima de 15 cm).

5.8.10.4. O intervalo entre ensaios será determinado pelo volume lançado e pelas condições específicas de mistura e será fixado pela FISCALIZAÇÃO em função das variáveis de cada obra.

5.9. PRODUÇÃO DO CONCRETO

5.9.1. CONCRETO MISTURADO NA OBRA

5.9.1.1. O preparo manual do concreto será permitido somente na execução de elementos sem responsabilidade estrutural.

5.9.1.2. Os processos de mistura, manual ou mecânico, deverão atender à NBR 6118:2007 da ABNT.

5.9.1.3. Nas estruturas em contato com líquido ou sujeitas a ataque de agentes agressivos, somente será permitida a mistura mecânica, com o uso de betoneiras estacionárias. A ordem de introdução dos materiais na betoneira será a seguinte:

- Parte da água de amassamento (opcional);
- Parte do agregado graúdo;
- Areia;
- Restante do agregado graúdo;
- Cimento;
- Restante da água.

5.9.1.4. O restante não poderá ser redosado após o início de pega.

5.9.1.5. A descarga da betoneira deverá ser diretamente sobre o meio de transporte.

5.10. TRANSPORTE

5.10.1. O transporte do concreto deverá atender à NBR 6118:2007 da ABNT. Os meios de transporte deverão ser compatíveis com o ritmo de colocação.

5.10.2. Não será permitida a formação de juntas frias nas estruturas. O transporte será feito mediante uma programação pré-estabelecida, evitando-se incidentes prejudiciais à qualidade e ao andamento normal das obras.

5.11. LANÇAMENTO

5.11.1. A FISCALIZAÇÃO deverá ser notificada, com no mínimo 01 dia de antecedência do lançamento do concreto, para poder vistoriar o estado das formas, armações, espaçamento das pastilhas, verificar as providências tomadas para o fornecimento do concreto, conferir se no canteiro existe material e equipamento





suficientes para a execução dos serviços e, designar pessoa autorizada para acompanhar a concretagem. Sendo satisfatória a vistoria, será autorizada a operação, desde que já sejam conhecidos os resultados dos testes para a determinação da resistência para cada traço de concreto a ser utilizado e a respectiva relação água - cimento.

5.11.2. O lançamento do concreto deverá atender à NBR-6118:2007 da ABNT, seguindo o tempo máximo de 60 minutos entre o fim do amassamento e o fim do lançamento.

5.11.3. A altura de lançamento não deverá ser superior a 2,00m, salvo em casos especiais previamente autorizados pela FISCALIZAÇÃO.

5.11.4. O início da concretagem só será autorizado pela FISCALIZAÇÃO mediante comprovação da limpeza do local a ser concretado.

5.11.5. Não serão admitidos resíduos da execução de forma ou armação e sujeiras em geral dentro das formas. Após o início da concretagem, nenhum trabalho será executado dentro ou acima das formas com exceção de nova lavagem das formas.

5.11.6. O processo de lançamento deverá ser acompanhado pela FISCALIZAÇÃO e a concretagem deverá ser contínua, sem endurecimento parcial do concreto já lançado, observando-se o início de pega previsto para a dosagem especificada, evitando-se a formação de juntas frias.

5.11.7. O processo de lançamento especificado para cada obra deverá ser seguido criteriosamente e qualquer modificação deverá ser autorizada pela FISCALIZAÇÃO.

Observação: O acesso às partes concretadas deverá ser impedido até pelo menos 24 horas após o lançamento.

5.12. ADENSAMENTO

5.12.1. O adensamento do concreto deverá atender à NBR-6118:2007.

5.12.2. O vibrador deve ser introduzido no concreto rapidamente e a sua retirada deve ser lenta, após o aparecimento de argamassa na superfície do concreto, estabelecendo o final da vibração nesse ponto. Ambas as operações devem ser feitas com o vibrador funcionando.

5.12.3. O vibrador deverá ser mantido na posição a mais vertical possível durante a vibração, e aplicado em pontos que distem entre si cerca de uma vez o seu raio de ação.

5.12.4. A resistência à compressão, a aderência do concreto às armaduras e um perfeito preenchimento dos pontos críticos das formas são aumentadas pelo efeito da vibração, assim como pela melhor consolidação obtida, evitando-se uma separação.

5.12.5. Desde que o vibrador penetre no concreto pelo seu peso próprio é sinal de que ele ainda tem plasticidade para que a armadura não se descole pelo efeito dessa vibração adicional e venha a ser beneficiado pela vibração.

5.12.6. A vibração será executada quando julgada necessária e autorizada pela FISCALIZAÇÃO.

5.13. JUNTAS DE CONCRETAGEM

5.13.1. As juntas de concretagem deverão ser tratadas por qualquer processo que elimine a camada superficial de nata de cimento, deixando os grãos de agregado parcialmente exposto, a fim de se garantir boa aderência ao concreto seguinte. Poderá ser empregado qualquer um dos métodos:





- Jato de ar e água aplicado no intervalo de 8 a 15 horas após o término da concretagem (corte verde);
- Jato de areia, após no mínimo 12 horas de interrupção.

6. IMPERMEABILIZAÇÃO

6.1. Deverão ser utilizados o Rolo de Lona Plástica e especificações de projeto. O armazenamento será realizado em local coberto e seco. A Lona será homogênea e isenta de água. Quando armazenada deverá ser resguardado do sol.

6.2. Os serviços deverão ser realizados por empresa especializada e de comprovada experiência.

6.3. A superfície será convenientemente regularizada, observando os caimentos mínimos em direção aos condutores de águas pluviais, com argamassa de cimento e areia no traço volumétrico 1:3 e espessura de 2 cm (em torno dos condutores de águas pluviais).

6.4. Todas as arestas e cantos deverão ser arredondados e a superfície apresentar-se lisa, limpa, seca e isenta de sujeira. As áreas mal aderidas ou trincadas serão refeitas.

6.5. Todas as etapas do processo executivo deverão ser inspecionadas pela FISCALIZAÇÃO, de modo a verificar o preparo das superfícies e a aplicação das camadas de manta, de conformidade com as especificações de projeto. Antes da aplicação da camada de proteção, serão executadas as provas de impermeabilização, na presença da FISCALIZAÇÃO.

7. ASSENTAMENTO DE TUBOS E PEÇAS

7.1. TRANSPORTE E ARMAZENAMENTO DE TUBOS E PEÇAS

7.1.1. Os tubos deverão ser armazenados em depósitos dentro do canteiro de serviços ou, a critério da FISCALIZAÇÃO, disposto ao longo do caminhamento das valas. A carga e descarga deverão ser efetuadas com os cuidados necessários, evitando-se choques e rolamento e, obrigatoriamente, utilizando-se de meios mecânicos. A FISCALIZAÇÃO poderá impugnar os equipamentos que, a seu critério, forem inadequados às condições da operação.

7.2. ADUTORA

7.2.1. Os Tubos e Conexões deverão atender às prescrições das Normas Técnicas da ABNT conforme relacionadas a seguir, devendo ser utilizadas as edições mais recentes ou as normas que as venham substituir:

- NBR 6590:1981 - Ferro fundido maleável de núcleo preto
- NBR 6916:1981 - Ferro fundido nodular ou ferro fundido com grafita esferoidal
- NBR 7397:2007 - Produto de aço ou ferro fundido revestido de zinco por imersão a quente - Determinação da massa do revestimento por unidade de área - Método de ensaio
- NBR 7560:2012 - Tubo de ferro fundido dúctil centrifugado com flanges roscados
- NBR 7561:1994 - Tubos de ferro fundido dúctil centrifugado - Ensaio hidrostático
- NBR 7588:1985 - Anéis de borracha para juntas de tubos de ferro fundido centrifugado – Ensaio
- NBR 7661:1985 - Tubos de ferro fundido centrifugado de ponta e bolsa, para líquidos sob pressão, com junta não elástica





- NBR 7664:1982 - Conexões de ferro fundido com junta elástica, para tubos de PVC rígido DEFoFo para adutoras e redes de água
- NBR 7665:2007 - Sistemas para adução e distribuição de água - Tubos de PVC 12 DEFOFO com junta elástica – Requisitos
- NBR 7672:1982 – Anéis de borracha do tipo toroidal para tubos de PVC rígido DEFOFO, para adutoras e redes de água - Dimensões e dureza
- NBR 7674:1982 - Junta elástica para tubos e conexões de ferro fundido dúctil
- NBR 7675:2005 - Tubos e conexões de ferro dúctil e acessórios para sistemas de adução e distribuição de água – Requisitos
- NBR 7676:1996 - Anel de borracha para juntas elástica e mecânica de tubos e conexões de ferro fundido - Tipos JE, JM e JE2GS – Especificação
- NBR 7677:1982 - Junta mecânica para conexões de ferro fundido dúctil
- NBR 8219:1999 - Tubos e conexões de PVC - Verificação do efeito sobre a água
- NBR 8318:1983 - Tubo de ferro fundido dúctil centrifugado para pressão de 1 MPa
- NBR 8682:2010 - Revestimento de argamassa de cimento em tubos de ferro fundido dúctil
- NBR 9650:1986 - Verificação da estanqueidade no assentamento de adutoras e redes de água
- NBR 11827:1991 - Revestimento externo de zinco em tubos de ferro fundido dúctil
- NBR 12588:1992 - Aplicação de proteção por envoltório de polietileno para tubulações de ferro fundido dúctil
- NBR 13747:1996 - Junta elástica para tubos e conexões de ferro fundido dúctil - Tipo JE2GS - Especificação

7.3. TUBOS E CONEXÕES

7.3.1. Serão de ferro galvanizado, ferro fundido e DEFoFo.

7.3.2. Antes do assentamento, os tubos deverão ser cuidadosamente vistoriados, para verificação da existência ou não de defeitos de fabricação ou decorrentes do manuseio no canteiro.

7.3.3. Não será permitida, em hipótese alguma, a utilização da tubulação da CONTRATANTE para execução de outros serviços que não sejam os previstos na presente especificação.

7.3.4. O assentamento deverá ser executado, se possível, logo após a escavação da vala, a fim de serem reduzidos os transtornos com o tráfego de veículos e trânsito de pedestres.

7.3.5. O assentamento da tubulação deverá seguir paralelamente à abertura da vala, e deverá ser executado no sentido de jusante para montante. Os tubos deverão ser alinhados ao longo da vala com as flanges apontando para a direção em que o assentamento será executado.

7.3.6. Quando se tratar de tubos de ponta e bolsa, a ponta deverá ficar perfeitamente centrada em relação à bolsa. Para assentamento dos tubos reaproveitados serão utilizadas luvas com junta elástica.

7.3.7. No preço do assentamento está incluso a carga, descarga e transporte dos tubos desde o depósito até as valas.

7.4. REDE DE DISTRIBUIÇÃO

7.4.1. ASSENTAMENTO DA TUBULAÇÃO





7.4.1.1. Os tubos e conexões a serem fornecidos para implantação das redes de distribuição de água, bem como as juntas e revestimentos, deverão obedecer às normas da ABNT e ISO.

7.4.1.2. Para redes de distribuição de água os tubos e conexões poderão ser de ferro fundido e/ou PVC com extremidade ponta e bolsa com junta elástica e/ou PEAD com extremidades soldadas.

7.4.1.3. Os tubos de ferro fundido linha integral deverá ter juntas elásticas com anéis de borracha do tipo nitrílico, e revestimento interno de argamassa de cimento aluminoso e externo de zinco/epóxi.

7.4.1.4. Os trabalhos de execução das juntas elásticas deverão seguir rigorosamente as instruções dos fabricantes e estarem concordantes com as prescrições da ABNT.

7.4.1.5. Antes da execução das juntas deverá ser verificado se as extremidades dos tubos estão perfeitamente limpas.

7.4.1.6. Em todos os casos, devem ser respeitados os limites para as deflexões, especificados pelo fabricante dos tubos.

7.4.1.7. Sempre que os trabalhos forem suspensos, o último tubo assentado deverá ser tamponado.

7.5. LIMPEZA FINAL

7.5.1. Antes de solicitar o Recebimento Técnico Provisório da Obra, a CONTRATADA deverá proceder à limpeza das unidades e tubulações, deixando-os completamente desimpedidos de lama, tocos de madeira, restos de concreto e de todo elemento que prejudique o funcionamento dos mesmos.

8. SERVIÇOS COMPLEMENTARES

8.1. DEMOLIÇÕES E REMOÇÕES

8.1.1. A CONTRATADA deverá efetuar as demolições e retiradas necessárias à desobstrução das áreas de trabalho, segundo as instruções da FISCALIZAÇÃO.

8.1.2. A demolição poderá ser parcial ou total e a CONTRATADA deverá tomar todas as medidas de proteção necessárias, com utilização de tapumes, andaimes e sinalização.

8.1.3. Antes do início dos serviços, a CONTRATADA procederá a um detalhado exame e levantamento da edificação ou estrutura a ser demolida. Deverão ser considerados aspectos importantes tais como a natureza da estrutura, os métodos utilizados na construção da edificação, as condições das construções da edificação, as condições das construções vizinhas, existência de porões, solos e depósitos de combustíveis e outros.

8.1.4. As linhas de abastecimento de energia elétrica, água, bem como as canalizações de esgoto e águas pluviais deverão ser removidas ou protegidas, respeitando as normas e determinações das empresas concessionárias de serviços públicos.

8.1.5. A CONTRATADA deverá fornecer, para aprovação da FISCALIZAÇÃO, um programa detalhado, descrevendo as diversas fases da demolição previstas no projeto e estabelecendo os procedimentos a serem adotados na remoção de materiais reaproveitáveis.

8.1.6. Os serviços de demolição deverão ser iniciados pelas partes superiores da edificação, mediante o emprego de calhas, evitando o lançamento do produto da demolição em queda livre. As partes a serem demolidas deverão ser previamente molhadas para evitar poeira em excesso durante o processo demolição.





Os materiais provenientes da demolição, reaproveitáveis ou não, serão convenientemente removidos para os locais indicados pela FISCALIZAÇÃO.

8.1.7. A CONTRATADA será responsável pela limpeza da área, ao término dos serviços.

8.1.8. A remoção e o transporte de todo o entulho e detritos provenientes das demolições serão executados pela CONTRATADA de acordo com as exigências da Municipalidade local.

8.2. SERVIÇOS EM CONCRETO E ALVENARIA

8.2.1. Os serviços complementares em concreto deverão observar as prescrições gerais contidas anteriormente.

8.2.2. A argamassa para execução dos serviços complementares em alvenaria, bem como o concreto, deverá ser feita em masseira, sendo proibida a execução de argamassa de concreto sobre asfalto.

8.3. LIMPEZA DA OBRA

8.3.1. Após o aterro das valas, toda a área afetada pela execução da obra deverá ser limpa e varrida, removendo-se das vias públicas todos os detritos originados pelas obras.

9. INFRAESTRUTURA

9.1. ESTACAS TIPO BROCA

9.1.1. Os materiais utilizados na execução de estacas tipo broca, como concreto e aço, obedecerão às especificações de projeto.

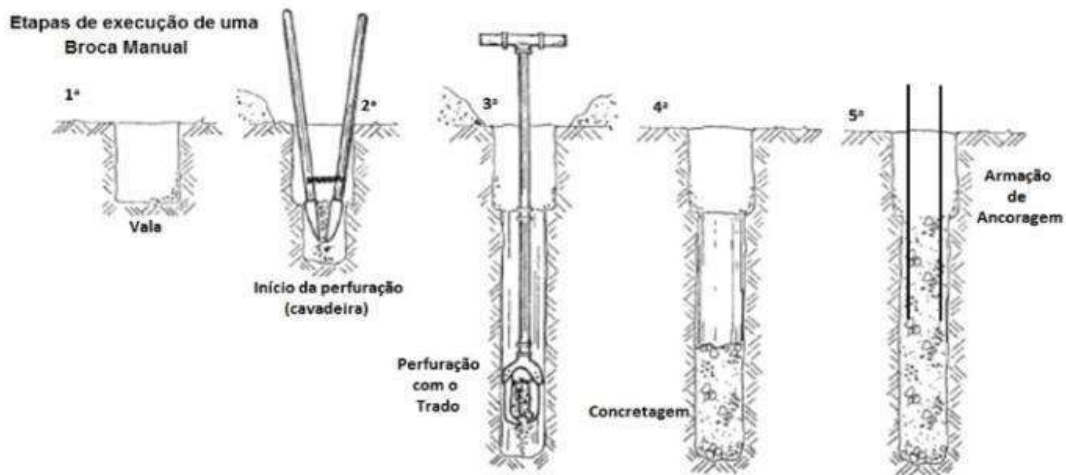
9.1.2. Será feita a locação, sobre o terreno, dos pontos de execução das estacas. Através de equipamentos de precisão ou gabarito de madeira, onde serão marcados os eixos das estacas.

9.1.3. A perfuração será executada com trado manual ou mecânico, sem uso de revestimento e devidamente apurado. Ao chegar à cota prevista em projeto, fazer a limpeza completa do fundo, removendo materiais acumulados durante a escavação. Caso haja ocorrência de água, toda a lama e a água eventualmente acumuladas deverão ser removidas.

9.1.4. O concreto a ser empregado deverá estar em conformidade com as especificações de projeto e o controle será realizado conforme as prescrições da FISCALIZAÇÃO. O concreto será lançado do topo da perfuração como o auxílio de um funil, seguindo do correto e o posicionamento das armaduras após o término da concretagem.

9.1.5. A FISCALIZAÇÃO deverá exigir, analisar e liberar o plano de execução das fundações, aprovar os equipamentos e métodos a serem utilizados na execução das estacas, observar a tolerância máxima permitida na locação das estacas em planta, não devendo ultrapassar, em qualquer direção, a distância de 5 cm das linhas de centro indicadas nos desenhos, e observar o desaprumo máximo permitido, não devendo ultrapassar 1% do comprimento total a estaca, exigir a execução das estacas nos comprimentos indicados nos desenhos, considerados como mínimos, indicar à CONTRATADA o local em que deverá ser depositado o material escavado.





9.2. FUNDAÇÕES DIRETAS – PISO CIMENTADO ARMADO

9.2.1. As fundações diretas (Piso Cimentado Armado) deverão ser locadas perfeitamente de acordo com o projeto.

9.2.2. A escavação será realizada com a inclinação prevista no projeto ou compatível com o solo escavado. Uma vez atingida a profundidade prevista no projeto, o terreno de fundação será examinado para a confirmação da tensão admissível admitida no projeto. No caso de não se atingir terreno com resistência compatível com a adotada no projeto, a critério da FISCALIZAÇÃO e consultado o autor do projeto, a escavação será aprofundada até a ocorrência de material adequado. Será permitida a troca do solo por outro material, como pedras e areia, desde que consultado o autor do projeto.

9.2.3. Uma vez liberada a cota de assentamento das fundações, será preparada a superfície através da remoção de material solto ou amolecido, para a colocação do lastro de concreto magro previsto no projeto.

9.2.4. Sob qualquer elemento de concreto em contato com o solo será estendida uma camada de concreto simples de pelo menos cinco centímetros. O lastro será feito em concreto simples, fck 12,0 MPa, a base de cimento/areia grossa/seixo.

9.2.5. O material de aterro será proveniente da própria escavação ou importado, a critério da FISCALIZAÇÃO, sendo feito o apiloamento em camadas de 20 cm.

10. PAVIMENTAÇÃO

10.1. PISO CIMENTADO

10.1.1. Serão utilizados cimento Portland, pedra britada, seixo, areia grossa e média, de conformidade com as Normas NBR 5732:1991 e NBR 7211:2009, e água doce, limpa e isenta de impurezas.





10.1.2. Sobre o solo previamente nivelado e compactado, será aplicado um lastro de concreto simples, com resistência mínima $f_{ck} = 9 \text{ MPa}$, na espessura indicada no projeto. Essa camada deverá ser executada somente após a conclusão dos serviços de instalações embutidas no solo.

10.1.3. Sobre o lastro de concreto serão fixadas e niveladas as juntas plásticas ou de madeira, de modo a formar os painéis com as dimensões especificadas no projeto. Em seguida será aplicada a camada de regularização de cimento e areia média no traço volumétrico 1:3, quando não especificado pelo projeto ou FISCALIZAÇÃO. A profundidade das juntas deverá alcançar a camada de base do piso. Os caimentos deverão respeitar as indicações do projeto. A massa de acabamento deverá ser curada, mantendo-se as superfícies dos pisos cimentados permanentemente úmidas durante os 7 dias posteriores à execução.

10.1.4. Para se obter o acabamento liso, as superfícies deverão ser desempenadas após o lançamento da argamassa. Em seguida, as superfícies serão polvilhadas manualmente com cimento em pó e alisadas (queima) com colher de pedreiro ou desempenadeira de aço. Para o acabamento antiderrapante, após o desempenho das superfícies, deverá ser passado sobre o piso um rolete provido de pinos ou saliências que, ao penetrar na massa, formará uma textura quadriculada miúda.

10.1.5. O acabamento rústico será obtido somente com o desempenho das superfícies. Se for prevista uma cor diferente do cinza típico do cimento, poderá ser adicionado à argamassa de regularização um corante adequado, como óxido de ferro e outros, de conformidade com as especificações de projeto.

10.1.6. Todas as etapas do processo executivo deverão ser inspecionadas pela FISCALIZAÇÃO, de modo a verificar o perfeito alinhamento, nivelamento e uniformidade das superfícies, bem como os arremates, juntas, ralos e caimentos para o escoamento das águas pluviais, de conformidade com as indicações do projeto.

11. INSTALAÇÕES ELÉTRICAS

11.1. Para o recebimento dos materiais e equipamentos, a inspeção deverá conferir a discriminação constante da nota fiscal, ou guia de remessa, com o respectivo pedido de compra, que deverá estar de acordo com as especificações de materiais, equipamentos e serviços. Caso algum material ou equipamento não atenda às condições do pedido de compra, deverá ser rejeitado. A inspeção visual para recebimento dos materiais e equipamentos constituir-se-á, basicamente, do cumprimento das atividades descritas a seguir:

11.2. Conferir as quantidades;

11.3. Verificar as condições dos materiais, como, por exemplo, estarem em perfeito estado, sem trincas, sem amassamentos, pintados, embalados e outras;

11.4. Designar as áreas de estocagem, em lugares abrigados ou ao tempo, levando em consideração os tipos de materiais, como segue:

- estocagem em local abrigado: materiais sujeitos à oxidação, peças miúdas, fios, luminárias, reatores, lâmpadas, interruptores, tomadas, eletrodutos de PVC e outros;
- estocagem ao tempo: peças galvanizadas a fogo, transformadores (quando externos), cabos em bobinas e para uso externo ou subterrâneo.

11.5. A execução das instalações elétricas deverá obedecer aos padrões de concessionária de energia elétrica local e ABNT. A CONTRATADA terá a responsabilidade de manter com a concessionária os entendimentos necessários à aprovação da instalação e à ligação da energia elétrica. As emendas dos condutores serão efetuadas por conectores apropriados; as ligações às chaves serão feitas com a utilização de terminais de pressão ou compressão. Onde houver tráfego de veículos sobre a entrada subterrânea, deverão ser tomadas precauções para que a tubulação não seja danificada; as caixas de passagem de rede deverão ter tampas de ferro fundido, do tipo pesado.

11.6. Os eletrodutos deverão ser cortados perpendicularmente ao seu eixo longitudinal, conforme disposição da NBR 5410:2004 Versão Corrigida: 2008.

11.7. Não serão permitidos, em uma única curva, ângulos maiores que 90° , conforme NBR 5410:2004 Versão Corrigida: 2008. O número de curvas entre duas caixas não poderá ser superior a 3 de 90° ou equivalente a 270° ,





conforme disposição da NBR 5410:2004 Versão Corrigida: 2008. O curvamento dos eletrodutos metálicos deverá ser executado a frio, sem enrugamento, amassaduras, avarias do revestimento ou redução do diâmetro interno.

11.8. As roscas deverão ser executadas segundo o disposto na NBR NM ISO7-1:2000. O corte deverá ser feito aplicando as ferramentas na sequência correta e, no caso de Cossinete, com ajuste progressivo. O rosqueamento deverá abranger, no mínimo, cinco fios completos de rosca. Após a execução das roscas, as extremidades deverão ser limpas com escova de aço e escoriadas para a eliminação de rebarbas.

11.9. As emendas dos eletrodutos só serão permitidas com o emprego de conexões apropriadas, tais como luvas ou outras peças que assegurem a regularidade da superfície interna, bem como a continuidade elétrica. Serão utilizadas graxas especiais nas roscas, a fim de facilitar as conexões e evitar a corrosão, sem que fique prejudicada a continuidade elétrica do sistema.

11.10. As curvas nos tubos metálicos flexíveis não deverão causar deformações ou redução do diâmetro interno, nem produzir aberturas entre as espiras metálicas de que são constituídos. O raio de qualquer curva em tubo metálico flexível não poderá ser inferior a 12 vezes o diâmetro interno do tubo.

11.11. A fixação dos tubos metálicos flexíveis não embutidos será feita por suportes ou braçadeiras com espaçamento não superior a 30 cm. Os tubos metálicos flexíveis serão fixados às caixas por meio de peças conectadas à caixa, através de buchas e arruelas, prendendo os tubos por pressão do parafuso. Não serão permitidas emendas em tubos flexíveis, formando trechos contínuos de caixa a caixa.

11.12. As caixas a serem embutidas nas lajes deverão ficar firmemente fixadas às formas.

11.13. Somente poderão ser removidos os discos das caixas nos furos destinados a receber ligação de eletrodutos. As caixas embutidas nas paredes deverão facear o revestimento da alvenaria; serão niveladas e aprumadas de modo a não provocar excessiva profundidade depois do revestimento.

11.14. As caixas deverão ser fixadas de modo firme e permanente às paredes, presas a pontos dos condutos por meio de arruelas de fixação e buchas apropriadas, de modo a obter uma ligação perfeita e de boa condutibilidade entre todos os condutos e respectivas caixas; deverão também ser providas de tampas apropriadas, com espaço suficiente para que os condutores e suas emendas caibam folgadoamente dentro das caixas depois de colocadas as tampas.

11.15. As caixas com interruptores e tomadas deverão ser fechadas por espelhos, que completem a montagem desses dispositivos. As caixas de tomadas e interruptores de 100 x 50 mm (4"x2") serão montadas com o lado menor paralelo ao plano do piso.

11.16. As caixas com equipamentos, para instalação aparente, deverão seguir as indicações de projeto. As caixas de arandelas e de tomadas altas serão instaladas de acordo com as indicações do projeto, ou, se este for omissivo, em posição adequada, a critério da FISCALIZAÇÃO. As diferentes caixas de uma mesma sala serão perfeitamente alinhadas e dispostas de forma a apresentar uniformidade no seu conjunto.

11.17. Antes da fiação, os eletrodutos deverão ser secos com estopa e limpos pela passagem de bucha embebida em verniz isolante ou parafina. Para facilitar a enfição, poderão ser usados lubrificantes como talco, parafina ou vaselina industrial. Para auxiliar a enfição poderão ser usados fios ou fitas metálicas.

11.18. As emendas de condutores somente poderão ser feitas nas caixas, não sendo permitida a enfição de condutores emendados, conforme disposição da NBR 5410:2004 Versão Corrigida: 2008. O isolamento das emendas e derivações deverá ter, no mínimo, características equivalentes às dos condutores utilizados. A enfição será feita com o menor número possível de emendas, caso em que deverão ser seguidas as prescrições abaixo:

11.19. Limpar cuidadosamente as pontas dos fios a emendas;

11.20. Para circuitos de tensão entre fases inferior a 240V, isolar as emendas com fita isolante formar espessura igual ou superior à do isolamento normal do condutor;

11.21. Executar todas as emendas dentro das caixas.

11.22. Os condutores deverão ser identificados com o código do circuito por meio de indicadores, firmemente presos a estes, em caixas de junção, chaves e onde mais se faça necessário.





11.23. As emendas dos cabos de 240V a 1000V serão feitas com conectores de pressão ou luvas de aperto ou compressão. As emendas, exceto quando feitas com luvas isoladas, deverão ser revestidas com fita de borracha moldável até se obter uma superfície uniforme, sobre a qual serão aplicadas, em meia sobreposição, camadas de fita isolante adesiva. A espessura da reposição do isolamento deverá ser igual ou superior à camada isolante do condutor. As emendas dos cabos com isolamento superior a 1000 v deverão ser executadas conforme recomendações do fabricante.

11.24. Circuito de áudio, radiofrequência e de computação deverão ser afastados de circuitos de força, tendo em vista a ocorrência de indução, de acordo com os padrões aplicáveis a cada classe de ruído. As extremidades dos condutores, nos cabos, não deverão ser expostas à umidade do ar ambiente, exceto pelo espaço de tempo estritamente necessário à execução de emendas, junções ou terminais.

11.25. Em linhas subterrâneas, os condutores não poderão ser enterrados diretamente no solo, devendo, obrigatoriamente, ser instalados em manilhas, em tubos de aço galvanizado a fogo dotados de proteção contra corrosão ou, ainda, outro tipo de dutos que assegurem proteção mecânica aos condutores e permitam sua fácil substituição em qualquer tempo.

11.26. Para linhas aéreas, quando admitidas nas distribuições exteriores, deverão ser empregados condutores com proteção à prova de tempo, suportados por isoladores apropriados, fixados em postes ou em paredes. O espaçamento entre os suportes não excederá 20 metros, salvo autorização expressa em contrário.

11.27. Os condutores ligando uma distribuição aérea exterior à instalação interna de uma edificação deverão passar por um trecho de conduto rígido curvado para baixo, provido de uma bucha protetora na extremidade, devendo os condutores estar dispostos em forma de pingadeira, de modo a impedir a entrada de água das chuvas. Este tipo de instalação com condutores expostos só será permitido nos lugares em que, além de não ser obrigatório o emprego de conduto, a instalação esteja completamente livre de contatos acidentais que possam danificar os condutores ou causar estragos nos isoladores.

11.28. Emendas ou derivações de condutores somente serão aprovadas em caixas de junção. Não serão permitidas, de forma alguma, emendas dentro de eletrodutos ou dutos.

11.29. Os quadros embutidos em paredes deverão facear o revestimento da alvenaria e ser nivelados e aprumados. Os diversos quadros de uma área deverão ser perfeitamente alinhados e dispostos de forma a apresentar conjunto ordenado.

11.30. Os quadros para montagem aparentem deverão ser fixados às paredes ou sobre base no piso, através de chumbadores, em quantidades e dimensões necessárias à sua perfeita fixação.

11.31. A fixação dos eletrodutos aos quadros será feita por meio de buchas e arruelas roscadas. Após a conclusão da montagem, da enfição e da instalação de todos os equipamentos, deverá ser feita medição do isolamento, cujo valor não deverá ser inferior ao da tabela 51 da NBR 5410:2004 Versão Corrigida: 2008.

11.32. Os barramentos indicados no projeto serão constituídos por peças rígidas de cobre eletrolítico nu, cujas diferentes fases serão identificadas por cores convencionais: verde, amarelo e violeta, conforme a NBR 5410:2004 Versão Corrigida: 2008. Os barramentos deverão ser firmemente fixados sobre isoladores.

11.33. O recebimento das instalações elétricas estará condicionado à aprovação dos materiais, dos equipamentos e da execução dos serviços pela FISCALIZAÇÃO. Além disso, as instalações elétricas somente poderão ser recebidas quando entregues em perfeitas condições de funcionamento, comprovadas pela FISCALIZAÇÃO e ligadas à rede de concessionária de energia local.

11.34. As instalações elétricas só poderão ser executadas com material e equipamentos examinados e aprovados pela FISCALIZAÇÃO. A execução deverá ser inspecionada durante todas as fases de execução, bem como após a conclusão, para comprovar o cumprimento das exigências do contrato. Eventuais alterações em relação ao projeto somente poderão ser aceitas se aprovadas pela FISCALIZAÇÃO e notificadas ao autor do projeto. A aprovação acima referida não isentará a CONTRATADA de sua responsabilidade.





11.35. A FISCALIZAÇÃO efetuará a inspeção de recebimento das instalações, conforme prescrição do capítulo 7 da NBR 5410:2004 Versão Corrigida: 2008. Serão examinados todos os materiais, aparelhos e equipamentos instalados, no que se refere às especificações e perfeito estado.

11.36. Será verificada a instalação dos condutores no que se refere a bitolas, aperto dos terminais e resistência de isolamento, cujo valor deverá seguir a tabela 81 do anexo J da NBR 5410:2004 Versão Corrigida: 2008.

11.37. Será também conferido se todos os condutores do mesmo circuito (fases, neutro e terra) foram colocados no mesmo eletroduto. Será verificado o sistema de iluminação e tomadas no que se refere a localização, fixações, acendimentos das lâmpadas e energização das tomadas.

11.38. Serão verificados os quadros de distribuição quanto à operação dos disjuntores, aperto dos terminais dos condutores, proteção contra contatos diretos e funcionamento de todos os circuitos com carga total; também serão conferidas as etiquetas de identificação dos circuitos, a placa de identificação do quadro, observada a facilidade de abertura e fechamento da porta, bem como o funcionamento do trinco e fechadura.

11.39. Será examinado o funcionamento de todos os aparelhos fixos e dos motores, observando o seu sentido de rotação e as condições de ajuste dos dispositivos de proteção.

11.40. Será verificada a instalação dos para-raios, as conexões das hastes com os cabos de descida, o caminhamento dos cabos de descida e suas conexões com a rede de terra.





PROCESSO Nº 2133/2020 – COSAMA
PREGÃO PRESENCIAL Nº 017/2020 – CPL/COSAMA

ANEXO XVIII – MEMORIAL DESCRITIVO

ÍNDICE DE REVISÕES								
REV.	DESCRIÇÃO							
00	EMISSÃO							
01	REVISÃO GERAL							
	REV. 0	REV. 1	REV. 2	REV. 3	REV. 4	REV. 5	REV. 6	REV. 7
DATA	21/05/2020	10/06/2020	17/06/2020	22/06/2020				
PROJETO	JLL	JLL	JLL	JLL				
EXECUÇÃO	MAS	MAS	MAS	MAS				
VERIFICAÇÃO	EPN	EPN	EPN	EPN				
APROVAÇÃO	SKD	SKD	SKD	SKD				

1. OBJETIVO

1.1. O projeto visa a construção de bases e suas fundações (infraestrutura com Estacas Broca) , visando a Instalação de uma nova ETA de vazão 300 m³/ h – 80 l/s em local próprio, onde irá receber a água bruta proveniente de manancial superficial, tratá-la e encaminhar para a rede de distribuição; objetivando especialmente a ampliação da área de abrangência a longo prazo do sistema e a regularização do abastecimento. O regime de contratação será Empreitada por preço Global, sendo exigido Acervo Técnico – Estaca com Diâmetro de 25 cm (concreto com resistência de 25 MPA e aço).





2. GENERALIDADES

2.1. LOCALIZAÇÃO

2.1.1. O município de Benjamin Constant é um município brasileiro do estado do Amazonas (no Alto Solimões). Localizado geograficamente nas coordenadas 04° 22' 58" S e 70° 01' 51" O, estando a uma altitude de 70 m, em relação ao nível do mar. Com uma área territorial de 8.793,429 km², faz limite com os municípios de Tabatinga, Atalaia do Norte, São Paulo de Olivença, Ipixuna, Eirunepé, Jutai e com a República do Peru.

2.1.2. Pertencente à Mesorregião do Centro Amazonense, estando ao norte do município de Manaus, capital do Estado, com população estimada em torno de 42.984 mil Habitantes (atualmente).

3. PISO DE CONCRETO ARMADO DE BASE COM VIGAMENTO E ESTACAS BROCA DE 25 PARA INSTALAÇÃO DE UMA NOVA ESTAÇÃO DE TRATAMENTO DE ÁGUA

3.1. O município de Benjamin Constant receberá uma nova Estação de Tratamento de Água (ETA) no ano de 2020. Sua aquisição foi necessária para a manutenção corretiva da existente (reparos físicos e operacionais) que não pode ser feita em funcionamento;

3.2. Para se concretizar em definitivo, será necessário de **IMEDIATO** a execução de Bases de Concreto Armado para sustentação dos componentes que comportam a ETA que, somando com a já existente, deverá levar em consideração todo o sistema existente de modo a reduzir os custos de implantação e dotar o município de Benjamin Constant de um adequado Sistema Público de Abastecimento de Água (a população residente no Bairro Eduardo Braga também será beneficiada com essa aquisição fundamental ao Município).

3.3. Para atender de maneira satisfatória, estudos e estatísticas foram feitos em relação ao crescimento da população local ; A necessidade de implantar uma ETA projetada para Tratamento de Água Bruta de 80 l/s. Será feita uma Estação de Tratamento de água interligando o ponto de captação superficial ao centro de reservação existente de 260m³ /h, considerando que o Centro de Reservação e Distribuição é composto estação de tratamento de água, 01 (um) reservatório apoiado projetado (400m³) e 02 (dois) reservatórios elevados existentes (100m³). Será feito o aproveitamento de outro reservatório elevado existente em Benjamin Constant (300m³). Por gravidade, os reservatórios elevados distribuirão água para todos os pontos da rede de distribuição.

3.4. Através destes aspectos que o Piso de Concreto Armado servirá como base para a futura ETA a ser instada após toda Infraestrutura pronta.





4. COMPONENTES DO SISTEMA PROPOSTO

4.1. PREVISÃO DE CRESCIMENTO DEMOGRÁFICO

4.1.1. É difícil antever um fator que venha contribuir para um aumento significativo da taxa de crescimento populacional. Os dados disponíveis de censos anteriores apenas evidenciam um crescimento dentro dessa cidade. Diante dessas circunstâncias, se fará a projeção populacional baseando-se em projeções anteriores do IBGE.

4.1.2. Assim, em face da dimensão da cidade, será usado o método geométrico que parece satisfazer o estudo em questão, adotando-se a taxa de crescimento de 3,32% ao ano, conforme dados do IBGE.

População em 2020	42.984 habitantes
Taxa de Crescimento Anual	3,80% a.a. (1,0332)
População projetada para 2030	54.254 habitantes

4.2. MANANCIAL SUPERFICIAL

4.2.3. O município de Benjamin Constant já possui um sistema de Abastecimento de Água com captação superficial e, por isso, é conveniente torná-lo satisfatório, através da proposta aqui apresentada. Assim, a captação continuará sendo feita através de captação do Rio Javari.

4.3. TAXA PER CAPITA

4.3.1. O consumo diário adotado será de 150 litros por habitantes, por dia, por ser satisfatório para o atendimento do consumo doméstico e comercial da comunidade, uma vez que não há justificativa para a previsão de consumo industrial. Essa taxa é compatível, também, com o estágio socioeconômico e cultural da cidade.

4.3.2. O período de fornecimento de energia pela companhia é de 18 horas.

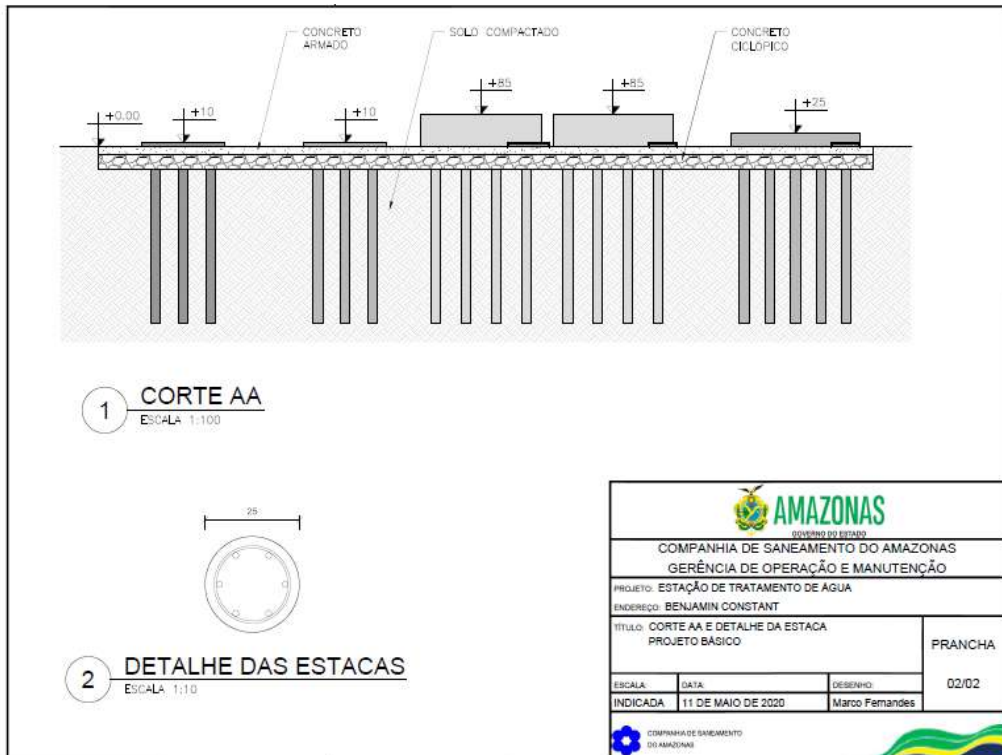
4.4. CARACTERÍSTICAS DA INFRAESTRUTRA

4.4.1. Serão adotados Brocas de Diâmetro de 25 mm , profundidade de até 3 metros com escavação manual com trado concha e FCk = 25 MPA.





BASE ETA 01 – CORTE





AMAZONAS
GOVERNO DO ESTADO

PROCESSO Nº 2133/2020 – COSAMA

PREGÃO PRESENCIAL Nº 017/2020 – CPL/COSAMA

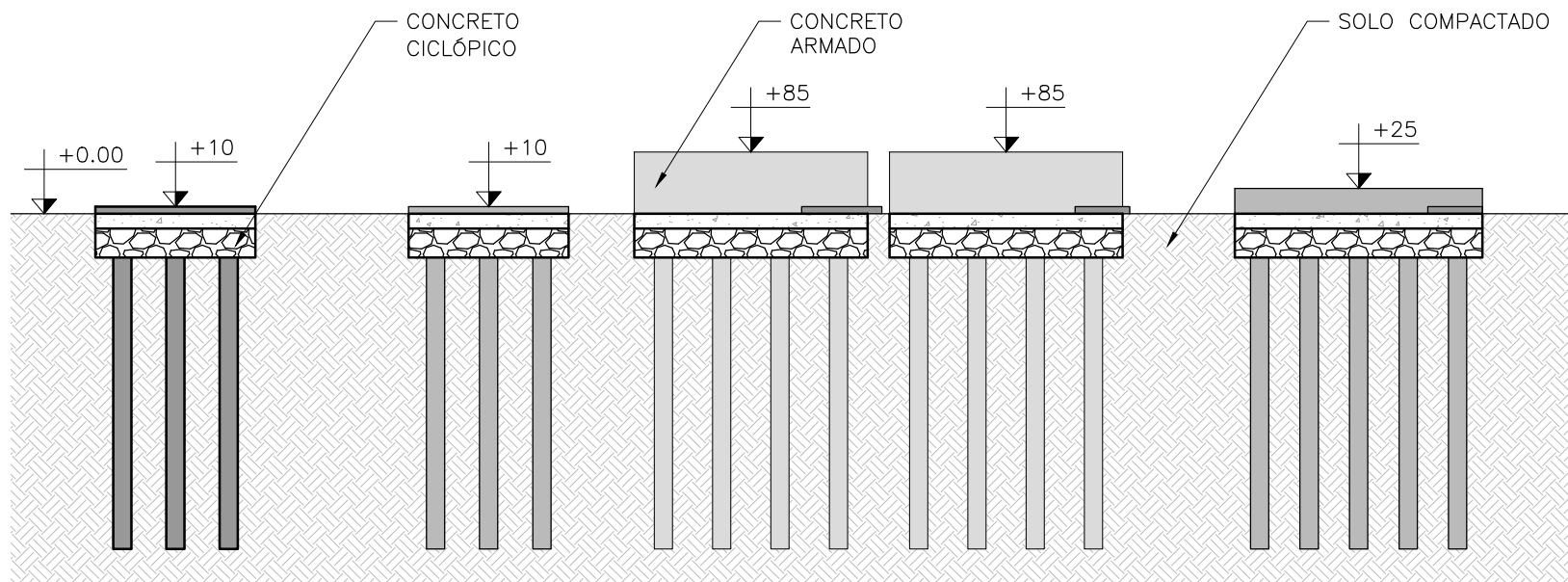
ANEXO XIX – PLANTAS



**COMPANHIA DE SANEAMENTO
DO AMAZONAS**

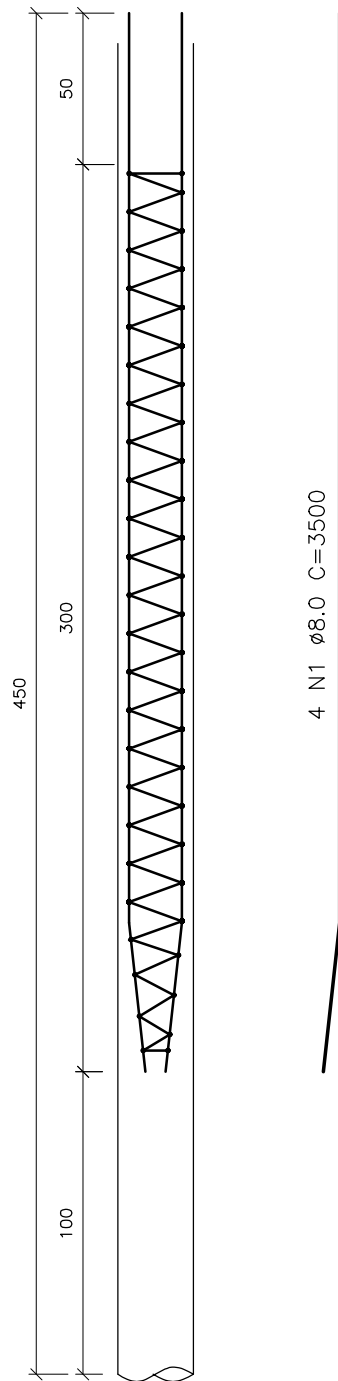
Rua General Miranda Reis, 20 – Conj. CELETRAMAZON
Adrianópolis – Fone (92) 4009-1978/99
Manaus – AM – CEP 69057-320



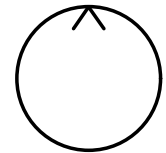
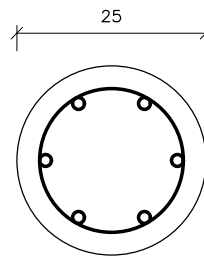


1 **CORTE AA**
 ESCALA 1:100

 AMAZONAS GOVERNO DO ESTADO		
COMPANHIA DE SANEAMENTO DO AMAZONAS GERÊNCIA DE OPERAÇÃO E MANUTENÇÃO		
PROJETO: ESTAÇÃO DE TRATAMENTO DE ÁGUA ENDEREÇO: BENJAMIN CONSTANT		
TÍTULO: CORTE AA PROJETO BÁSICO		PRANCHA 03/05
ESCALA: INDICADA	DATA: 11 DE MAIO DE 2020	DESENHO: Marco Fernandes
 COMPANHIA DE SANEAMENTO DO AMAZONAS		



4 N1 Ø8.0 C=3500



N2 Ø5c/20 – corrido (helicoidal)

2

DETALHE DAS ESTACAS

ESCALA 1:10

1

DETALHE DAS ESTACAS

ESCALA 1:25



GOVERNO DO ESTADO

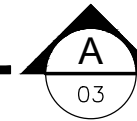
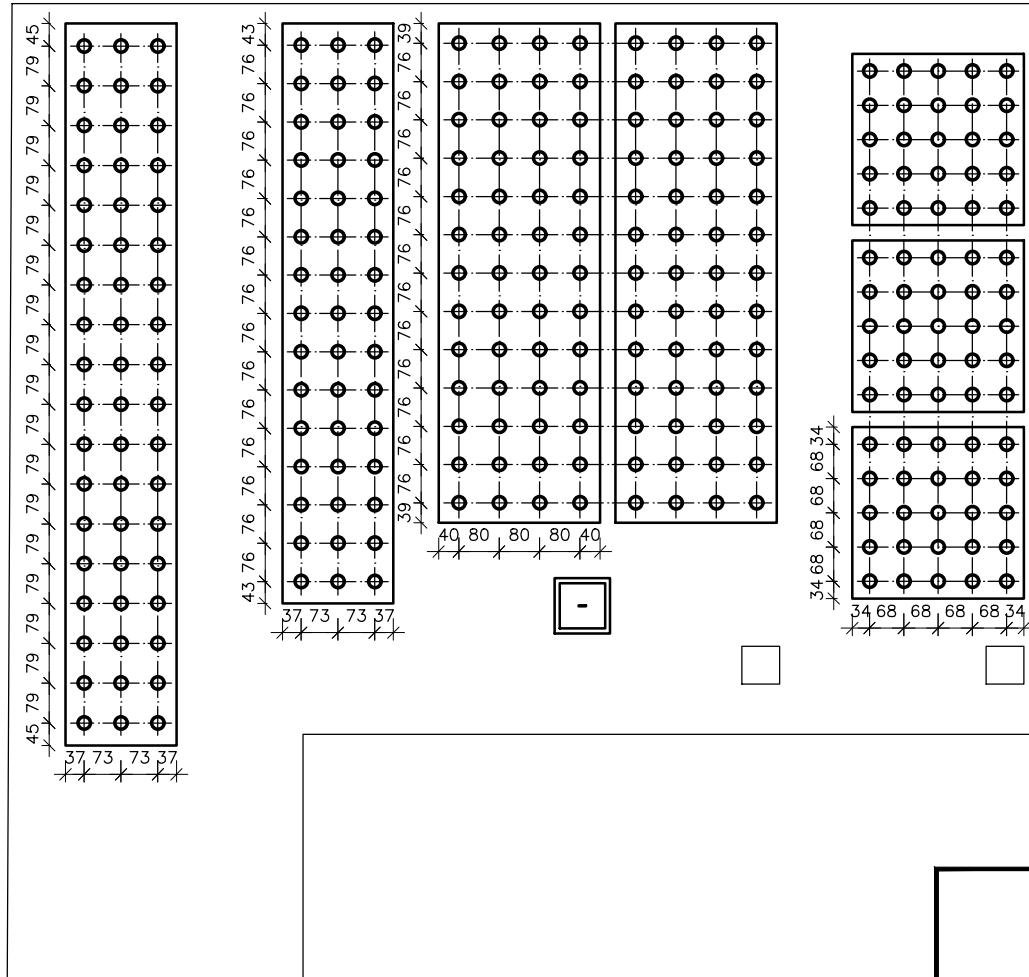
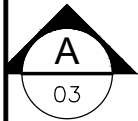
COMPANHIA DE SANEAMENTO DO AMAZONAS
GERÊNCIA DE OPERAÇÃO E MANUTENÇÃO

PROJETO: ESTAÇÃO DE TRATAMENTO DE ÁGUA	ENDEREÇO: BENJAMIN CONSTANT	PRANCHA 05/05
TÍTULO: DETALHES ESTACAS	PROJETO BÁSICO	
ESCALA: INDICADA	DATA: 11 DE MAIO DE 2020	
DESENHO: Marco Fernandes		



COMPANHIA DE SANEAMENTO
DO AMAZONAS

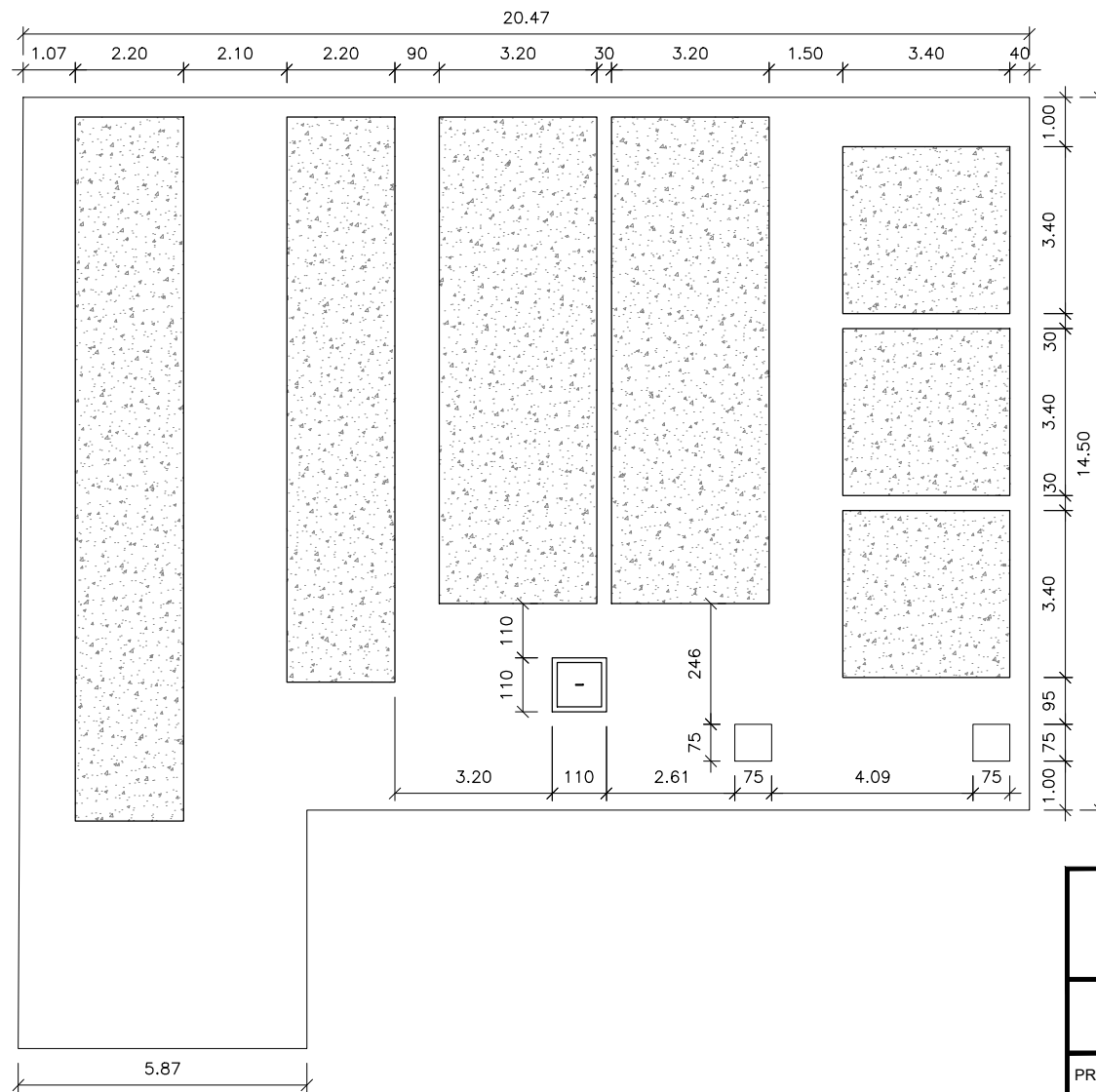




1 LOCAÇÃO DAS BASES
ESCALA 1:150

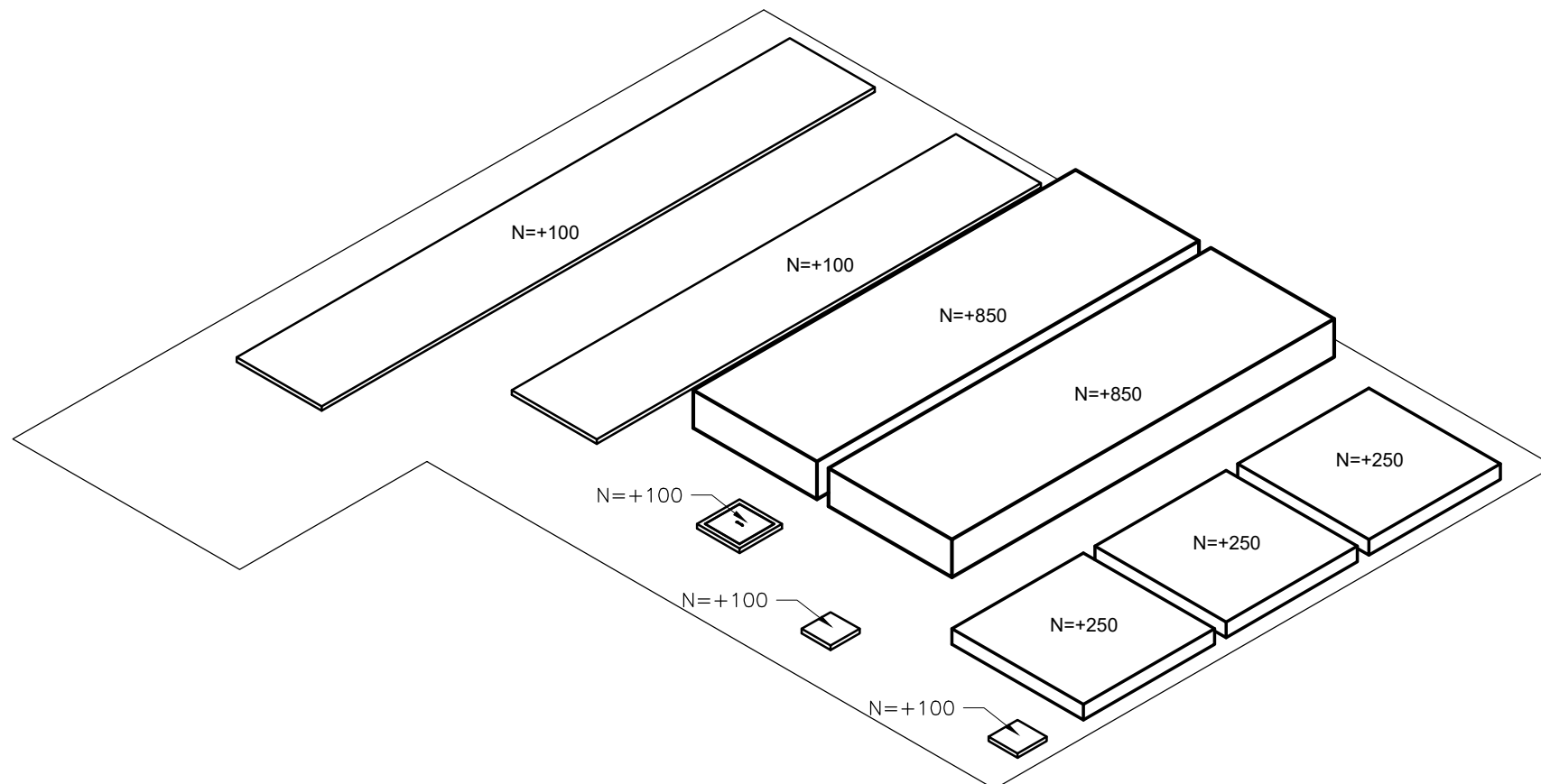
 AMAZONAS GOVERNO DO ESTADO		
COMPANHIA DE SANEAMENTO DO AMAZONAS GERÊNCIA DE OPERAÇÃO E MANUTENÇÃO		
PROJETO: ESTAÇÃO DE TRATAMENTO DE ÁGUA		
ENDEREÇO: BENJAMIN CONSTANT		
TÍTULO: LOCAÇÃO DAS ESTACAS PROJETO BÁSICO		PRANCHA 02/05
ESCALA: 1:150	DATA: 11 DE MAIO DE 2020	
 COMPANHIA DE SANEAMENTO DO AMAZONAS		





1 LOCAÇÃO DAS BASES
 ESCALA 1:150

 AMAZONAS <small>GOVERNO DO ESTADO</small>		
COMPANHIA DE SANEAMENTO DO AMAZONAS GERÊNCIA DE OPERAÇÃO E MANUTENÇÃO		
PROJETO: ESTAÇÃO DE TRATAMENTO DE ÁGUA ENDEREÇO: BENJAMIN CONSTANT		
TÍTULO: LOCAÇÃO DAS BASES PROJETO BÁSICO		PRANCHA 01/05
ESCALA: 1:150	DATA: 11 DE MAIO DE 2020	DESENHO: Marco Fernandes
 COMPANHIA DE SANEAMENTO DO AMAZONAS		



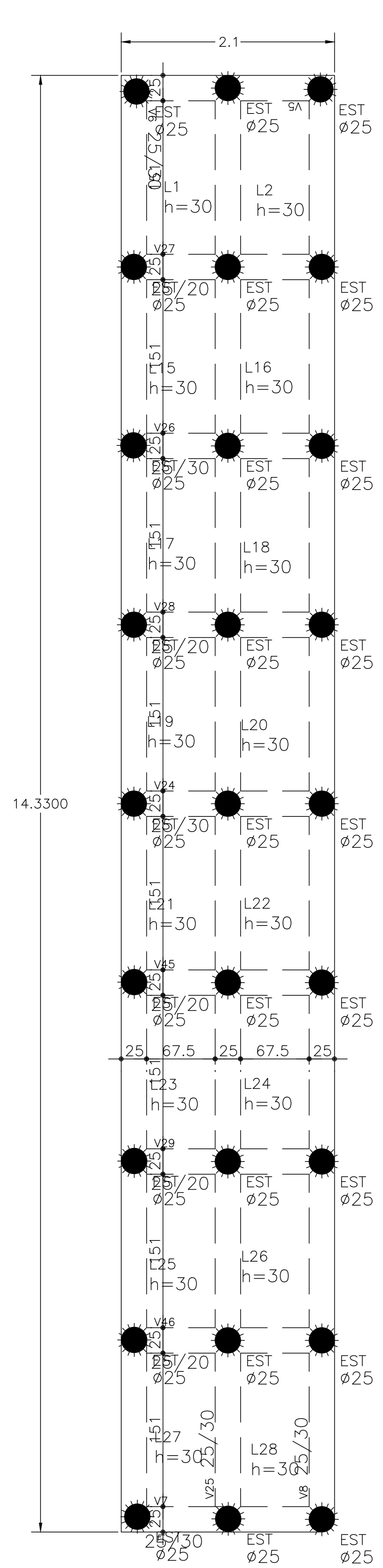
1

PERSPECTIVA DAS BASES

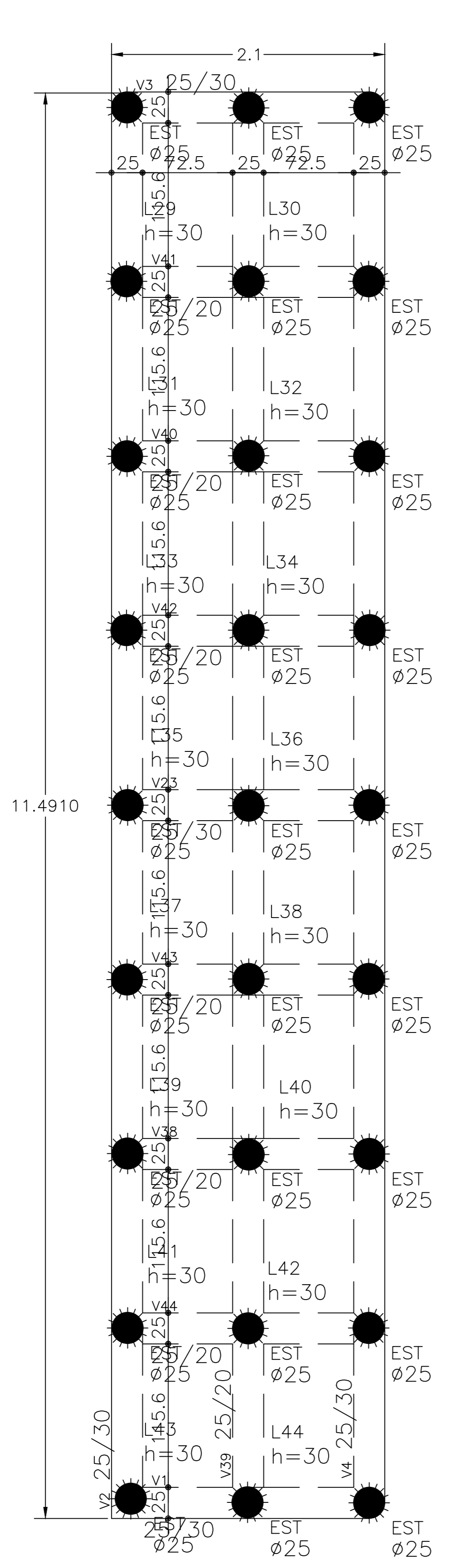
ESCALA 1:125

 AMAZONAS GOVERNO DO ESTADO		
COMPANHIA DE SANEAMENTO DO AMAZONAS GERÊNCIA DE OPERAÇÃO E MANUTENÇÃO		
PROJETO: ESTAÇÃO DE TRATAMENTO DE ÁGUA ENDEREÇO: BENJAMIN CONSTANT		
TÍTULO: PERSPECTIVA DAS BASES PROJETO BÁSICO		PRANCHA 04/05
ESCALA:	DATA:	DESENHO:
INDICADA	11 DE MAIO DE 2020	Marco Fernandes
 COMPANHIA DE SANEAMENTO DO AMAZONAS		

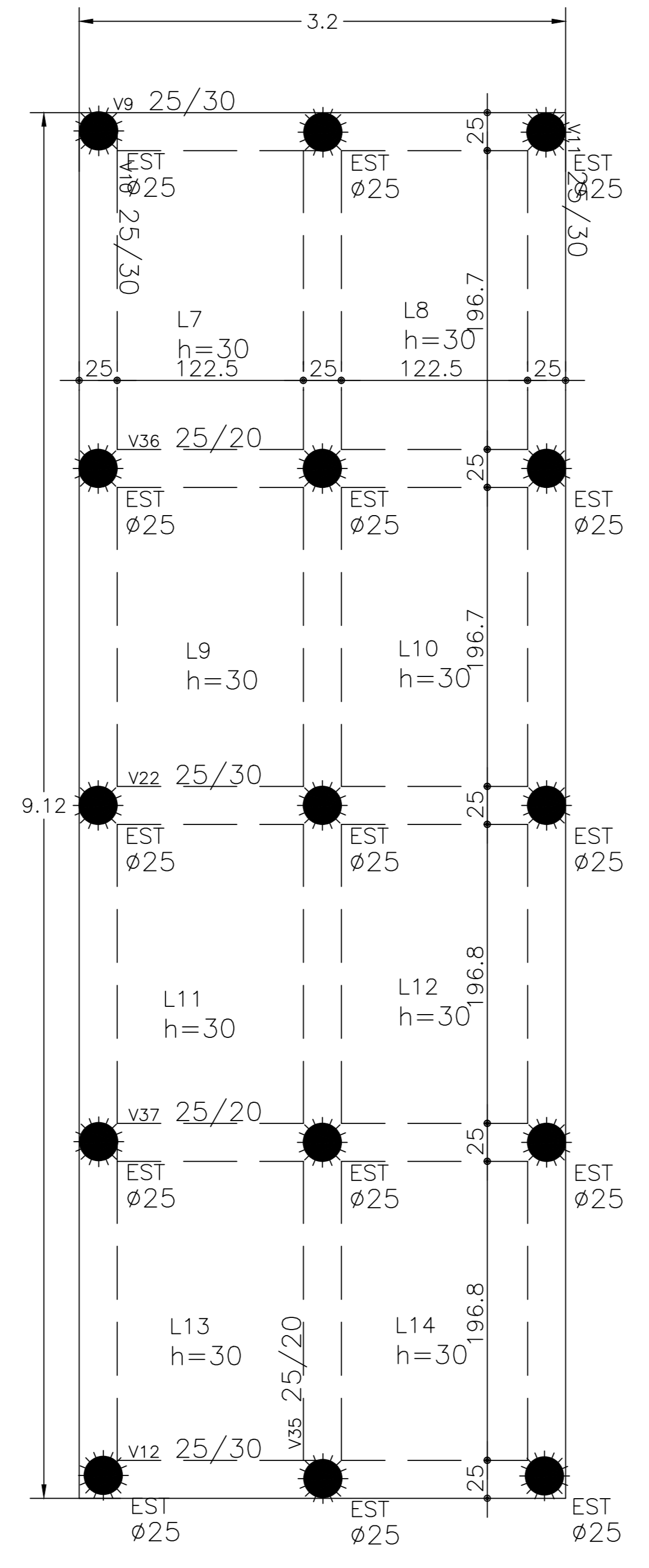




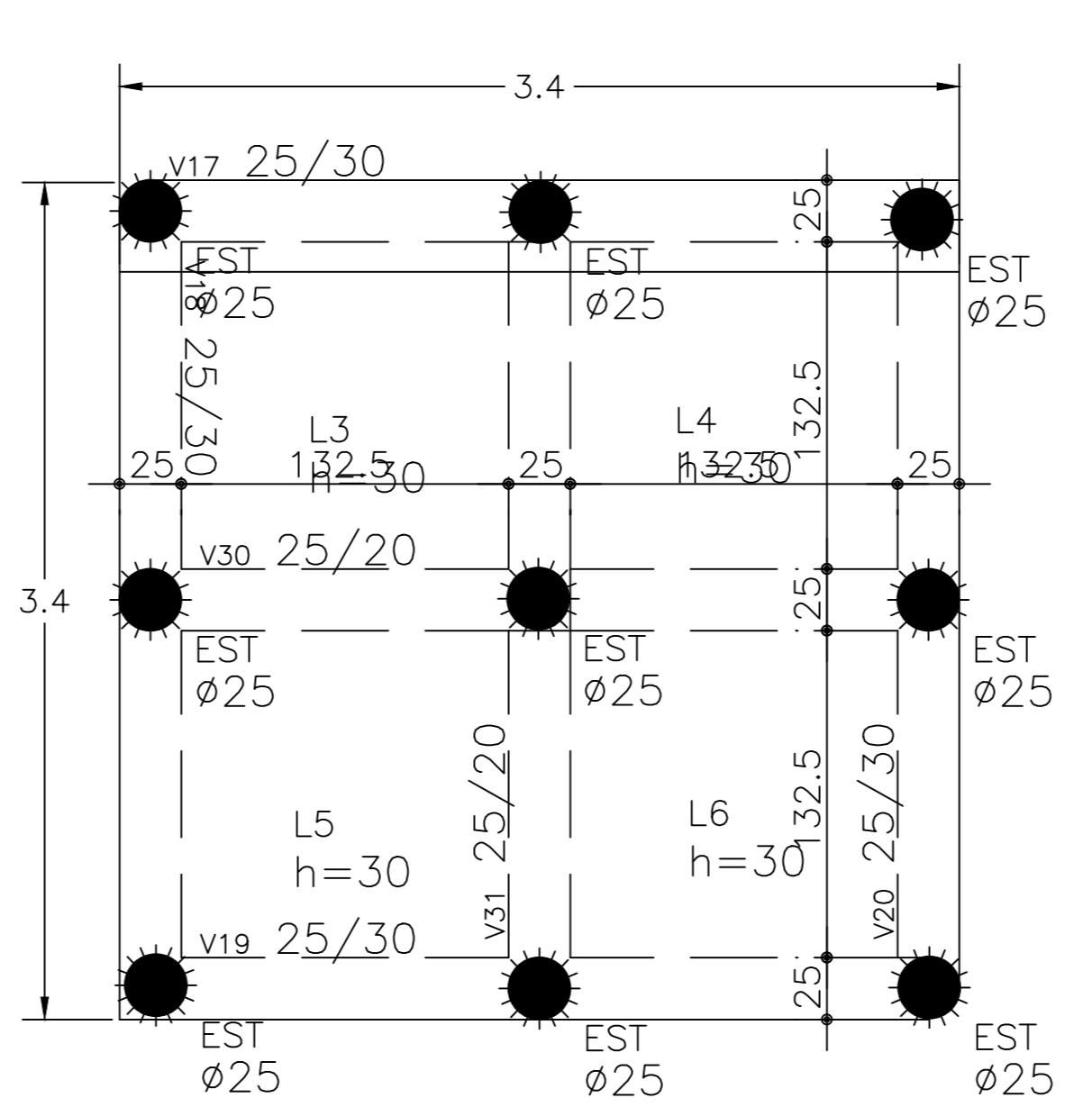
FÔRMA = 9,8 m²
 CONCRETO BASE=10,5 m³
 AÇO BASE= 1360 kg
 CONCRETO ESTACA=7 m³
 AÇO ESTACA= 1215 kg
 PERFURAÇÃO = 135 M



FÔRMA = 8,5 m²
 CONCRETO BASE=7,5 m³
 AÇO BASE= 1015 kg
 CONCRETO ESTACA=7 m³
 AÇO ESTACA= 1215 kg
 PERFURAÇÃO = 135 M



FÔRMA = 7,4 m²
 CONCRETO BASE=8,8 m³
 AÇO BASE= 1190 kg
 CONCRETO ESTACA=3,7 m³
 AÇO ESTACA= 675 kg
 PERFURAÇÃO = 75 M



FÔRMA = 4,1 m²
 CONCRETO BASE=3,5 m³
 AÇO BASE= 455 kg
 CONCRETO ESTACA=2,5 m³
 AÇO ESTACA= 405 kg
 PERFURAÇÃO = 45 M

fck do concreto = 30 MPa

F		
E		
D		
C		
B		
A		
O		
REV. N	DATA	DESCRIÇÃO DA MODIFICAÇÃO

Notas:

Mustaf Said
 engenharia de estruturas



Assinaturas
 PROPRIETÁRIO : MAXPEL
 RESP. TÉCNICO Mustaf Said - CREA - 8600-D

Nome do Empreendimento:
BASE EM CONCRETO ARMADO - FONTE BOA
 Endereço do Empreendimento:
 XXXXXXXXX

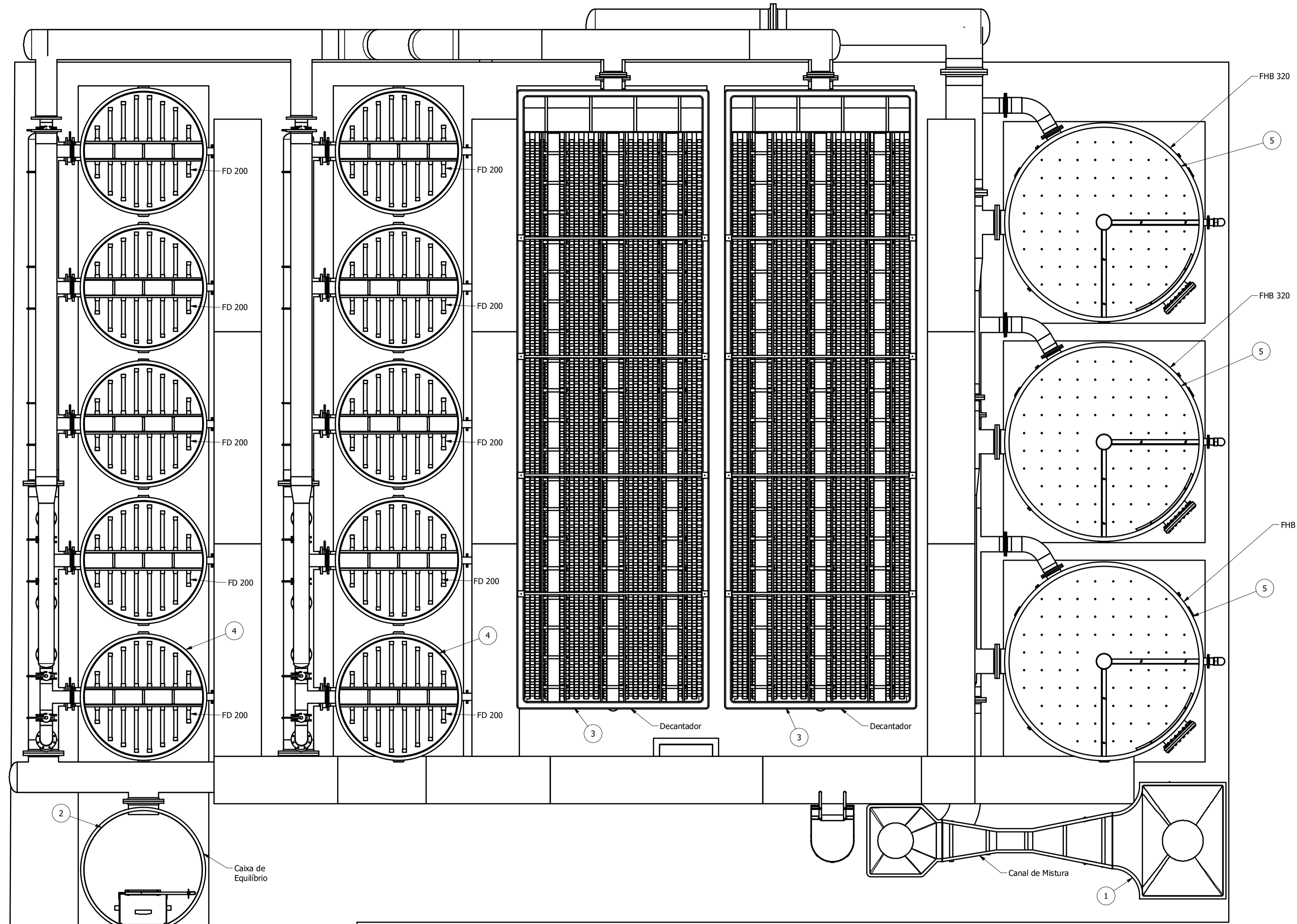
Subsistema: ESTUDO PARA ORÇAMENTO

Título do Desenho: BASES FORMAS E QUANTITATIVOS
 Fosse: EXECUTIVO

Projeto: _____
 Folha N° 001
 Revisão RB

Mustaf Said
 engenharia de estruturas
 MANAUS - AM
 Rua Cel. Manoel Correia, 354 São Francisco
 Contato - 92 99485 6100

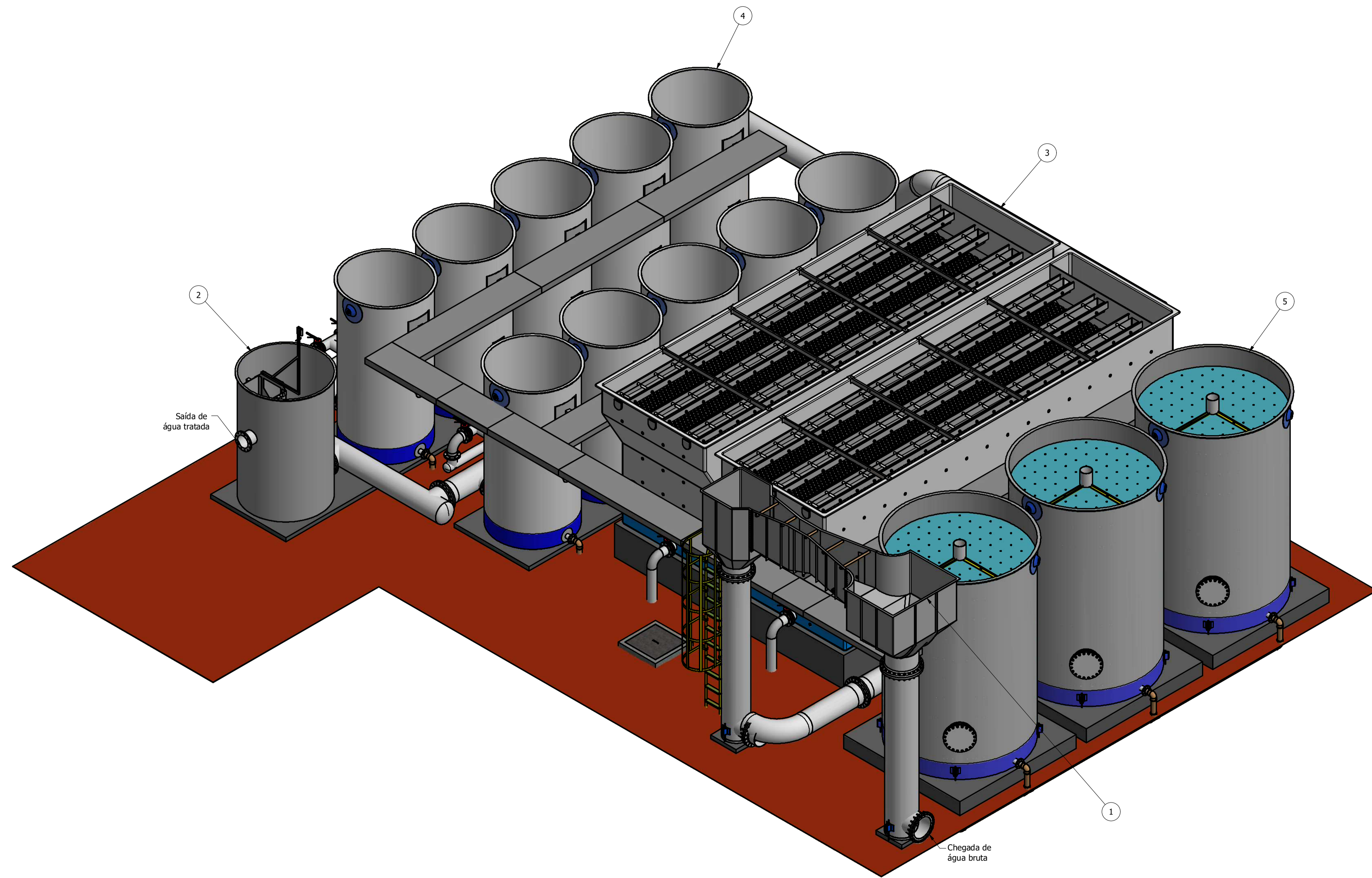
Direitos autorais reservados
 Responsável: Mustaf Said - CREA - 8600-D
 Autor do Projeto: XXXXXX
 Escala: 1:50
 Data: 8/08/2020



PARTS LIST			
ITEM	QTY	PART NUMBER	DESCRIPTION
1	1	Canal Mistura-CNJ 2	PRFV 12 pol
2	1	CXE 200	PRFV Ø1500 x 3100 mm
3	2	DCL 09630	
4	10	FD 200	
5	3	FHB 320 - ETA 80L	PRFV DN 2.500 x 3.800mm

Planta baixa (1 : 40)

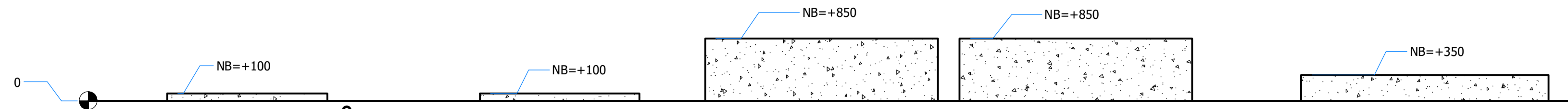
TODOS OS DIREITOS SOBRE OS DESENHOS SÃO RESERVADOS PARA O CONTRU-TORE. NÃO É PERMITIDA A REPRODUÇÃO, COPIA, ALTERAÇÃO OU DISTRIBUIÇÃO DE QUALQUER MODO SEM O CONSENTIMENTO PRÉVIO DO AUTOR.	BV INFR OBRAS E PROJETOS		DES: 03/03/2020	NOME: Cassiano	VISTO	
			REV: 09/06/2020	Cassiano		
			APR:			
			REC:			
			REC:			
CLIENTE:	A&E Equipamentos		ESCALA:	INDICADA	PRANCHA:	
TÍTULO:	ETA CONVENCIONAL Planta Baixa - Layout Geral		UNIDADE:	mm	1 / 4	
SISTEMA:	ETA convencional Q=80 L/s		DESENHO:			
		ARQUIVO:	ETA Conv-80 Ls.dwg			



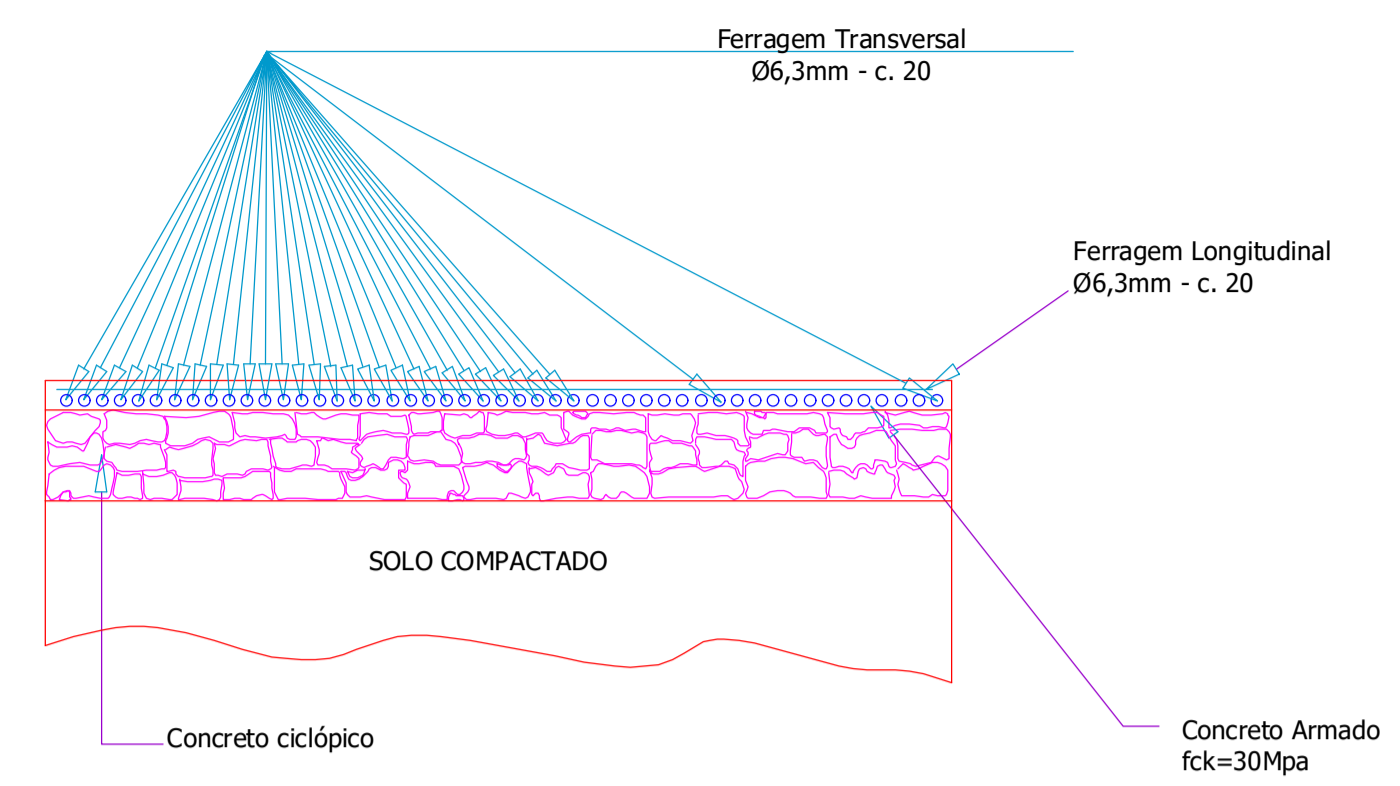
ISOMÉTRICO (1 : 50)

PARTS LIST			
ITEM	QTY	PART NUMBER	DESCRIPTION
1	1	Canal Mistura-CNJ 2	PRFV 12 pol
2	1	CXE 200	PRFV Ø1500 x 3100 mm
3	2	DCL 09630	
4	10	FD 200	
5	3	FHB 320 - ETA 80L	PRFV DN 2.500 x 3.800mm

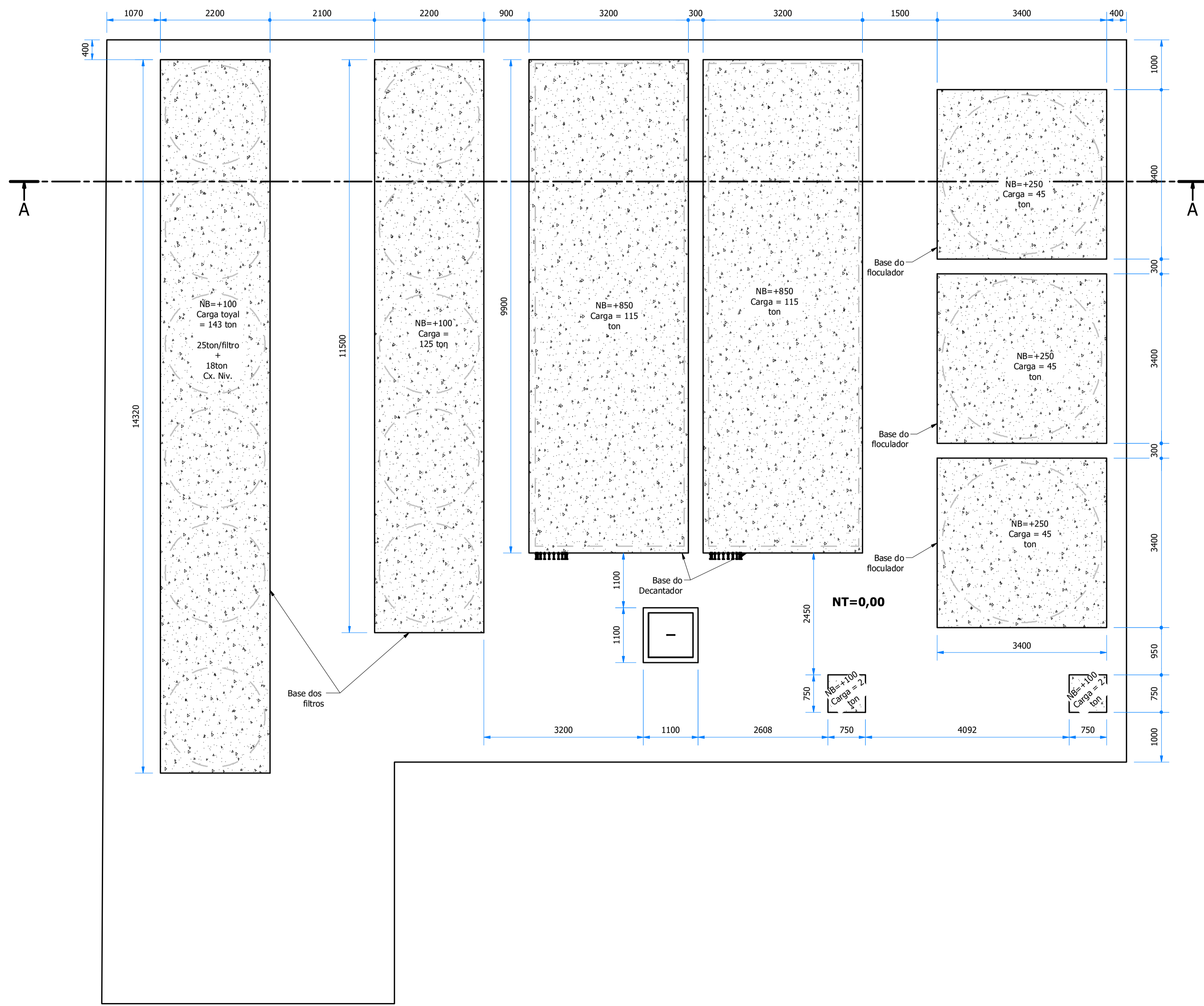
TODOS OS DIREITOS SOBRE OS DESENHOS SÃO RESERVADOS PARA O CLIENTE. NÃO É PERMITIDA A REPRODUÇÃO OU O USO NÃO AUTORIZADO.	BV INFR OBRAS E PROJETOS		DES	03/03/2020	Cassiano	VISTO	
			REV	09/06/2020	Cassiano		
			APR				
			REC				
	CLIENTE	A&E Equipamentos		ESCALA	INDICADA	PRANCHA	
	TÍTULO	ETA CONVENCIONAL Vista Isométrico		UNIDADE	mm	2 / 4	
SISTEMA	ETA convencional Q=80 L/s		DESENHO				
		ARQUIVO	ETA Conv-80 Is.dwg				



A-A (1 : 50)

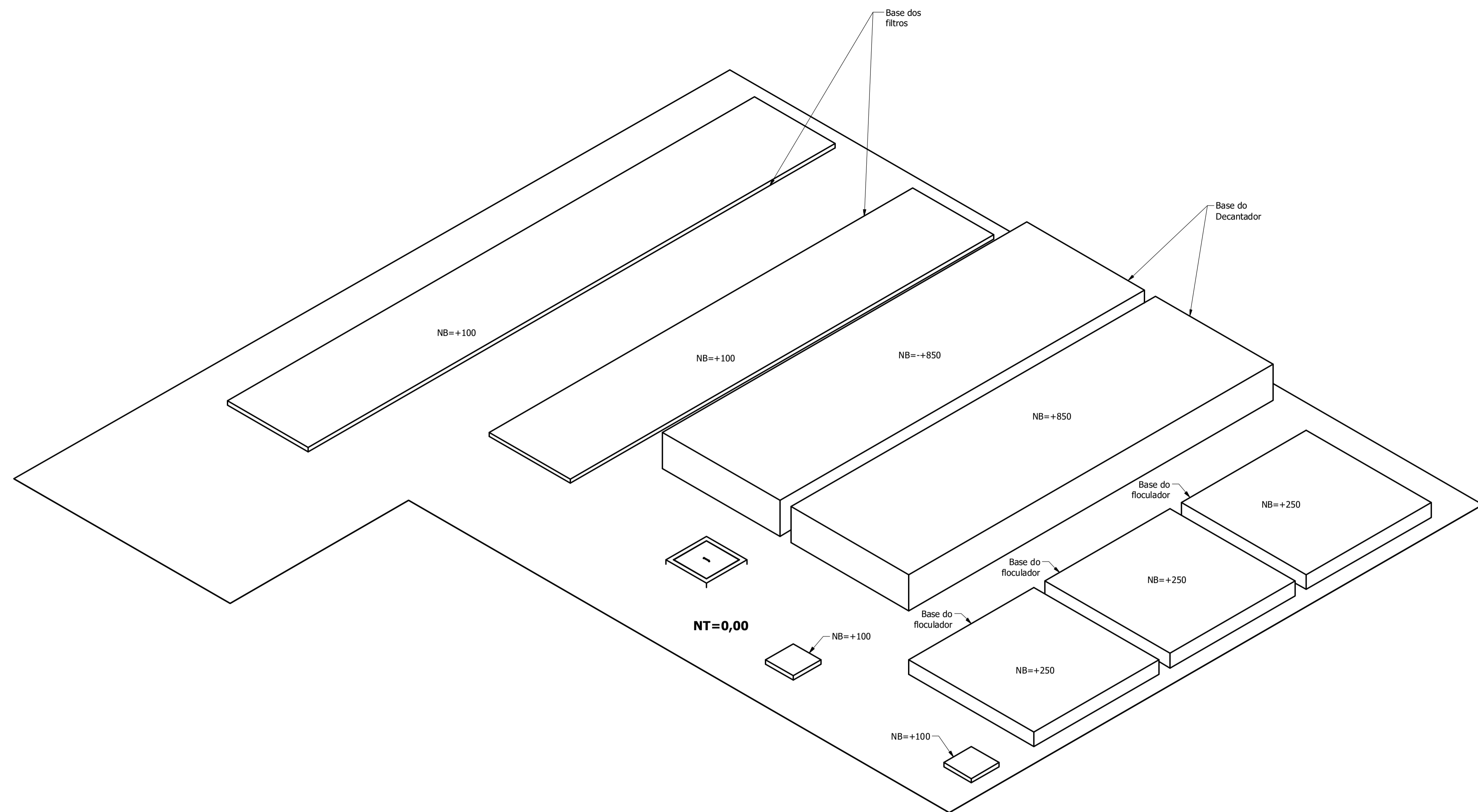


DETALHE DAS BASES
 OBS.: BASES A TÍTULO DE SUGESTÃO, NO ENTANTO DEVERÃO SER CONSIDERADAS AS CARACTERÍSTICAS DO SOLO PARA POSICIONAMENTO DESTAS. O PISO DEVERÁ SER DESEMPOLADO.



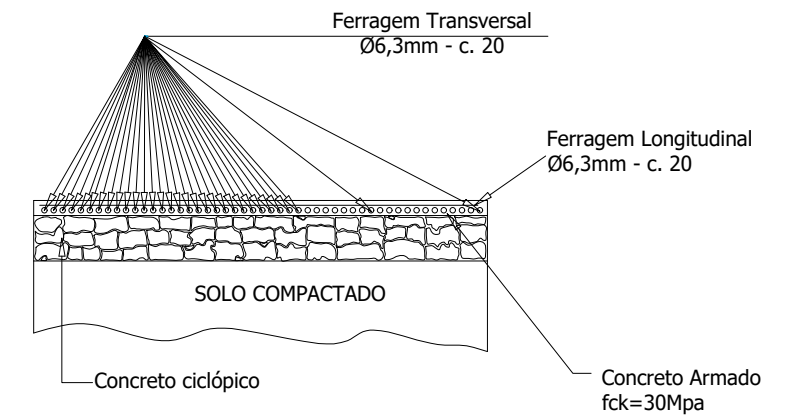
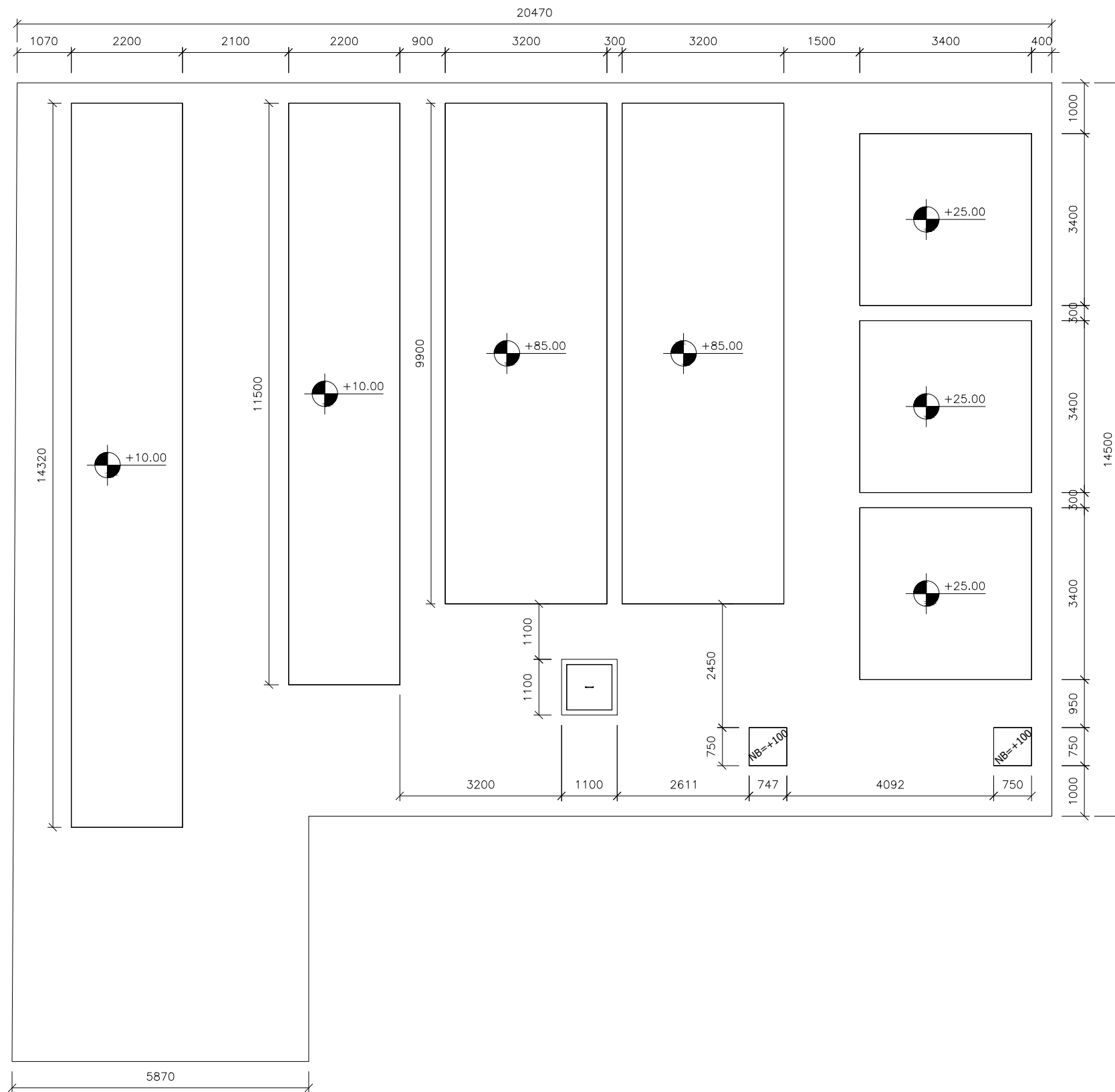
Planta baixa (1 : 50)

TODOS OS DIREITOS SOBRE OS DESENHOS SÃO RESERVADOS PARA O CENTRO DE PROJETOS E SERVIÇOS DE ENGENHARIA A&E EQUIPAMENTOS	BV INFR OBRAS E PROJETOS		DATA	NOME	VISTO
	DES	03/03/2020	Cassiano		
	REV	09/06/2020	Cassiano		
	APR				
	REC				
CLIENTE	A&E Equipamentos		ESCALA	INDICADA	PRANCHA
TÍTULO	ETA CONVENCIONAL Planta Baixa e Corte - BASES		UNIDADE	mm	
SISTEMA	ETA convencional Q=80 L/s		DESENHO		3 / 4
			DES Nº		
			ABRILIVO	ETA Conv-80 Ls.dwg	



Vista Isométrica - Bases (1 : 50)

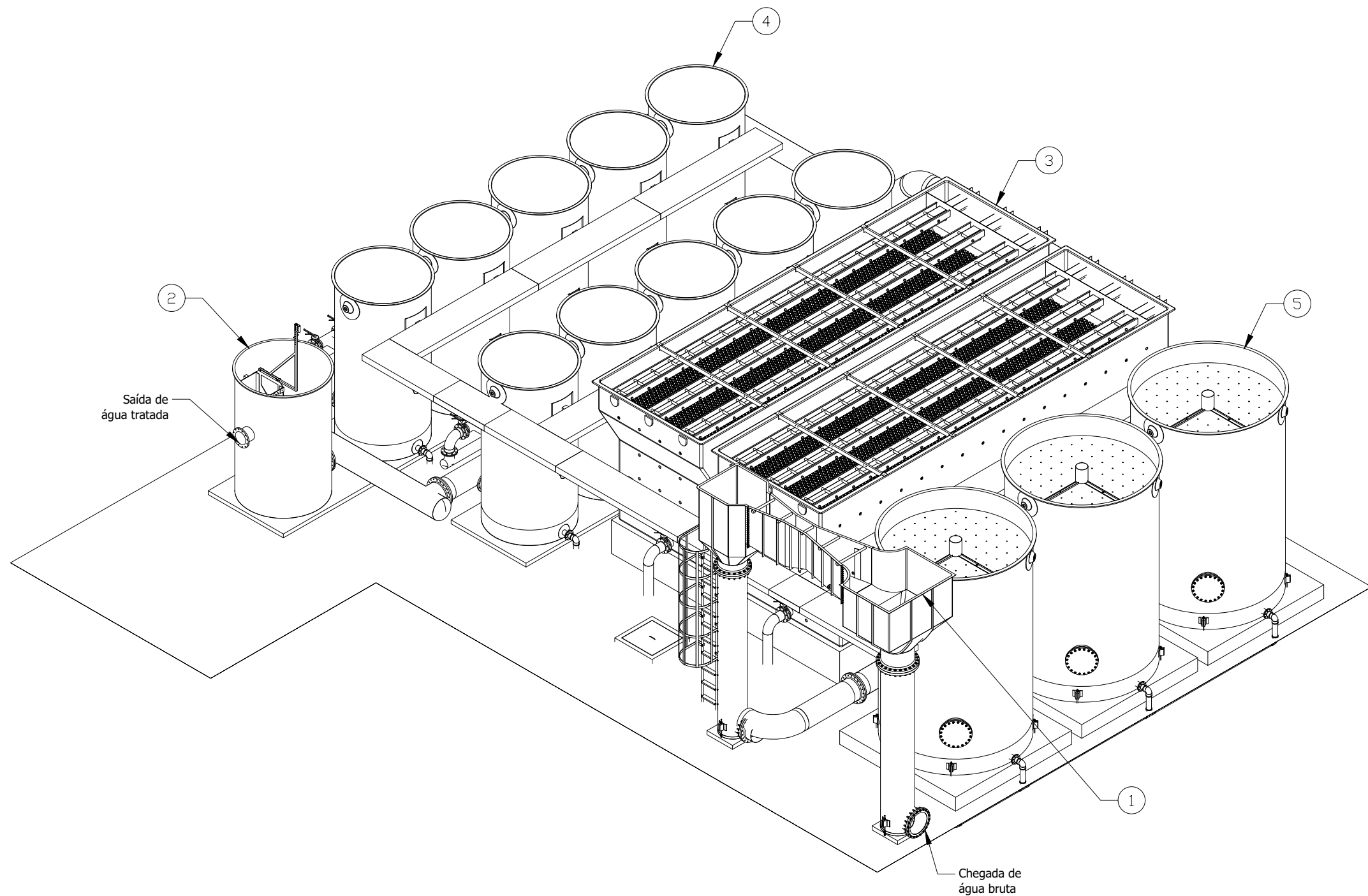
TODOS OS DIREITOS SOBRE OS DESENHOS SÃO RESERVADOS PARA O CLIENTE. NÃO É PERMITIDA A REPRODUÇÃO, TOTAL OU PARCIAL, SEM O CONSENTIMENTO POR ESCRITO DO AUTOR.	 BV INFR OBRAS E PROJETOS		DATA 03/03/2020	NOME Cassiano	VISTO Cassiano
	CLIENTE A&E Equipamentos	ESCALA INDICADA	PRANCHA 4 / 4		
	TÍTULO ETA CONVENCIONAL Vista isométrica - BASES	UNIDADE mm			
	SISTEMA ETA convencional Q=80 L/s	DES Nº ARQUIVO ETA Conv-80 Is.dwg			
			DES 03/03/2020	NOME Cassiano	VISTO Cassiano



DETALHE DAS BASES
 OBS.: BASES A TÍTULO DE SUGESTÃO, NO ENTANTO DEVERÃO SER CONSIDERADAS AS CARACTERÍSTICAS DO SOLO PARA POSICIONAMENTO DESTAS. O PISO DEVERÁ SER DESEMPOLADO.

Planta baixa (1 : 100)

	DATA	NOME	VISTO
	DES. 03/03/2020	Cassiano	
	REV. 09/06/2020	Cassiano	
	APR.		
	RDC.		
CLIENTE:	A&E Equipamentos		PRANCHA
TÍTULO:	ETA CONVENCIONAL Planta Baixa e Corte - BASES		
SISTEMA:	ETA convencional Q=80 L/s		
ESCALA	INDICADA	3 / 4	
UNIDADE	mm		
ARQUIVO	ETA Conv-80 Ls.dwg		



ISOMÉTRICO (1 : 100)

PARTS LIST			
ITEM	QTY	PART NUMBER	DESCRIPTION
1	1	Canal Mistura-CNJ 2	PRFV 12 pol
2	1	CXE 200	PRFV Ø1500 x 3100 mm
3	2	DCL 09630	
4	10	FD 200	
5	3	FHB 320 - ETA 80L	PRFV DN 2.500 x 3.800mm

	CLIENTE: A&E Equipamentos	DATA: 03/03/2020	NOME: Cassiano	VISTO:
	TÍTULO: ETA CONVENCIONAL Vista Isométrico	ESCALA: INDICADA	UNIDADE: mm	
	SISTEMA: ETA convencional Q=80 L/s	REVISÃO:	DATA:	PRONCHA:
		REVISÃO:	DATA:	PRONCHA:
		REVISÃO:	DATA:	PRONCHA:

2 / 4